



1160 Hoftrac

■ Datele motorului standard

Producător motor	Perkins
Tip motor	403 J-11
Cilindri	3
Puterea motorului	18,4 kW
Puterea motorului	25 CP
la turație pe minut max.	2.800 rot/min
Cilindree	1.131 cm ³
Tipul de agent de răcire	apă
Treapta de poluare	V
Tratarea ulterioară a gazelor de eșapament	-

■ Instalația electrică

Tensiune de funcționare	12 V
Bateria	77 Ah
Alternator	40 A

■ Greutăți

Greutatea operațională	1.910 - 2.250 kg
Sarcină de descărcare cu cupă - utilaj drept, suport de ridicare orizontală	1.074 - 1.437 kg
Sarcină de descărcare cu cupă - utilaj articulat, suport de ridicare orizontală	815 - 1.206 kg
Sarcină de descărcare cu furcă pentru paleți - utilaj drept, suport de ridicare orizontală	829 - 970 kg
Sarcină de descărcare cu furcă pentru paleți - utilaj articulat, suport de ridicare orizontală	631 - 866 kg

■ Cabina operatorului

Cabina operatorului	FSD (eps, cabină)
---------------------	-------------------

■ Cantități umplere

Volum rezervor combustibil	20 l
Volum rezervor ulei hidrolic	20 l

■ Sistemul de acționare

Tip de propulsie	hidrostatic
------------------	-------------

Propulsie	Arbore cardanic
Treptele de deplasare	2
Axul	T80 (T94)
Viteza de deplasare standard	0-20 km/h
Frâna de serviciu	Sistem de propulsie hidrostatic, cu acționare pe toate 4 roțile (fără uzură)
Frână de parcare	Frână de serviciu și de imobilizare în grupul motopropulsor
Blocaj diferențial	100% punte față + punte spate (opțiune)

■ Instalația hidrolică

Presiunea de lucru a sistemului hidrolic de propulsie (max.)	305 bar
Debitul sistemului hidrolic de lucru (max.)	30,8 l/min
Presiunea de lucru a sistemului hidrolic de lucru (max.)	225 bar

■ Cinematică

Cinematică de tip	P
Cilindru de ridicare	2
Cilindru de basculare	1
Dispozitiv de schimbare rapidă	mecanic (hidraulic)

■ Direcție

Tip de direcție	Articulație pendulară hidrolică
Cilindru de direcție	1
Unghi de oscilație	± 12 grade

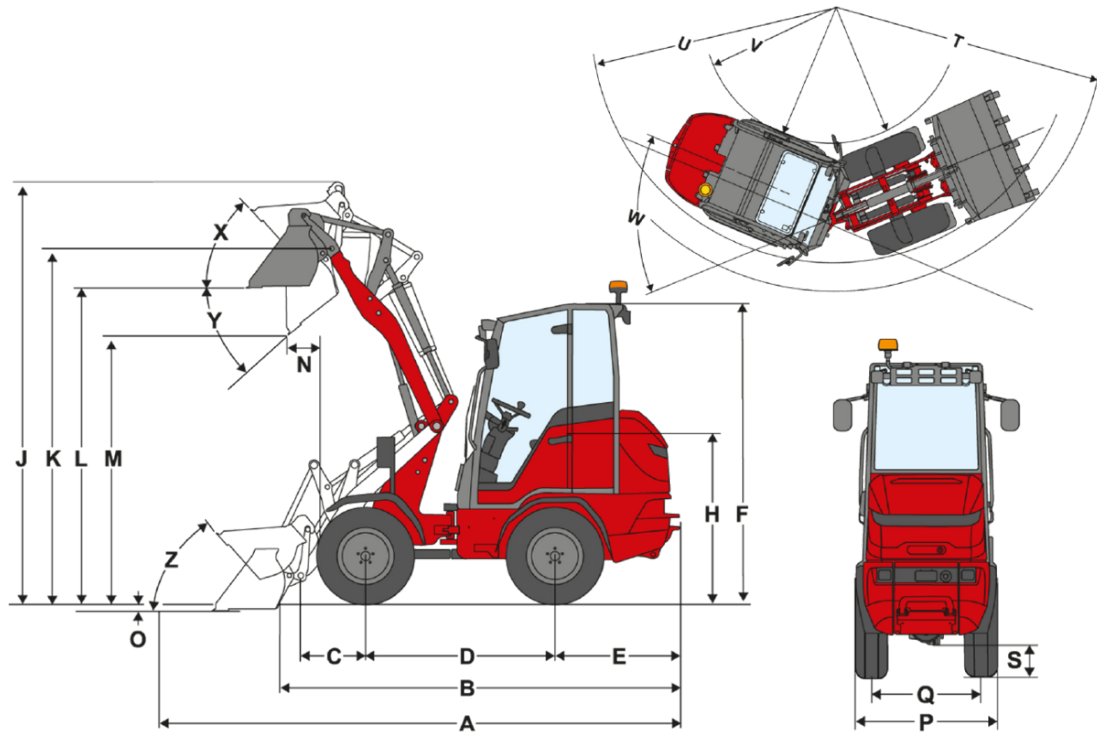
■ Valorile caracteristicii de zgomot

Nivelul mediu al zgomotului emis L _{WA}	98,4 dB(A)
Nivelul garantat al zgomotului emis L _{WA}	101 dB(A)
Nivelul indicat al presiunii acustice L _{pA}	85 dB(A)

■ Alte informații

FSD = plafon protecție operator
eps = Easy Protection System (plafon protecție operator, rabatabil)
DPF = filtru de particule diesel
DOC = catalizator de oxidare diesel
Calcularea sarcinii de descărcare conform ISO 14397

Dimensiuni



		Cinematică P (standard)	Cinematică P (lung)
		10.0/75-15.3 AS ET10	10.0/75-15.3 AS ET10
A	Total length	3.983 mm	4.182 mm
B	Total length without bucket	3.005 mm	3.206 mm
C	Bucket pivot point (to center of axle)	508 mm	707 mm
D	Wheel base	1.468 mm	1.468 mm
E	Rear overhang	917 mm	917 mm
F	Height with operator's canopy fixed	2.237 mm	2.237 mm
	Height with fold-down operator's canopy (eps)	2.341 mm	2.341 mm
	Height with fold-down operator's canopy, folded down (eps)	1.928 mm	1.928 mm
	Height with cab	2.302 mm	2.302 mm
H	Seat height	1.273 mm	1.273 mm
J	Total working height	3.423 mm	3.634 mm
K	Bucket pivot point (max. lift height)	2.740 mm	2.948 mm
L	Load-over height	2.421 mm	2.629 mm
M	Dumping height	1.799 mm	1.998 mm
N	Reach (at M)	498 mm	498 mm
O	Digging depth	97 mm	124 mm
P	Total width	1.044 mm	1.044 mm
Q	Track width	780 mm	780 mm
S	Ground clearance	255 mm	255 mm
T	Maximum radius	2.592 mm	2.706 mm
U	Radius on the outer edge	2.138 mm	2.138 mm
V	Inner radius	1.017 mm	1.017 mm
W	Articulation angle	50 °	50 °
X	Rollback angle at max. lift height	50 °	47 °
Y	Dumping angle	40 °	40 °
Z	Rollback angle on ground	49 °	49 °

Engine

- Perkins 403 J-11, 18,4 kW / 25 CP, etapa V

Tires

- 10.0/75-15,3 AS ET10

Steering system

- Direcție hidraulică cu articulație pendulară, unghi de oscilație $\pm 12^\circ$
- Cilindru de direcție: 1

Drive system

- Motoare cu ulei la punți, direcția de deplasare se poate selecta cu pedala de accelerație
- Frâna de serviciu: Frână cu tambur pe transmisie, cu efect asupra punții spate
- Frână centrală de serviciu și de imobilizare pe grupul motopropulsor, cu acționare pe toate 4 roțile

Hydraulics

- Al 3-lea circuit de comandă față DN10
- Radiator de ulei hidraulic
- Poziție flotantă pentru cilindrul de ridicare și cilindrul de basculare
- Blocator pentru supapa de comandă

Operator's cab

- Plafon pentru protecția operatorului cu sistem de reținere, verificat ROPS/FOPS
- Scaun confortabil, cu centură de siguranță, cu suspensie completă, reglare în funcție de greutate, lombară și longitudinală, cursa arcurilor 60 mm
- Proiectoare de lucru 2 în față și 2 spate
- Contor de funcționare
- Indicator de carburant

Operator's cab

- Plafon protecție operator rabatabil eps, verificat ROPS / FOPS (proiector de lucru: 1 față la culisă de încărcare și 1 în spate)
- Parbriz și lunetă
- Parbriz și lunetă cu ștergător față
- Coloană de direcție ajustabilă (înclinare)
- Preinstalare radio FM (antenă, difuzoare)
- Preinstalare radio DAB+ (antenă, difuzoare)
- Radio DAB+ complet

Operator's seat

- Scaun din piele ecologică (MSG20)
- Scaun; piele ecologică; încălzire în scaun (MSG20)
- Scaun; piele ecologică; suspensie pneumatică (MSG75)
- Scaun; piele ecologică; suspensie pneumatică; încălzire în scaun (MSG75)
- Scaun; material textil (MSG20)
- Scaun; material textil; încălzire în scaun (MSG20)
- Scaun; material textil; suspensie pneumatică (MSG75)
- Scaun; material textil; suspensie pneumatică; încălzire în scaun (MSG75)

Lighting

- Iluminat conform codului rutier
- Proiector de lucru suplimentar la culisa de încărcare
- Proiector de lucru LED suplimentar la culisa de încărcare
- Girofar (galben), Se vor respecta reglementările în vigoare la nivel național!
- Girofar (galben) cu picior magnetic

StVZO – equipment

- Certificat individual de omologare < 25 km/h
- Suport număr înmatriculare

Engine

- Preîncălzire motor (apă de răcire) 230 V

Drive system & Axles

- Punte T80, tracțiune integrală hidraulică, presiune medie, 20 km/h
- Punte T94, tracțiune integrală hidrostatică, presiune înaltă, 20 km/h

Tires

Anvelope și opțiuni pentru: Punte T80

- 27x10.0-15.3 AS504 ET0, profil AS, lățime 1050mm
- 26.0x12.00-12 AS ET0, profil AS, lățime 1010 mm
- 31x15.50-15 AS ET-50, profil AS, lățime 1280 mm
- 31x15.50-15 AS ET-50 Starco, profil AS, lățime 1280 mm
- 27x 8.50-15 EM ET30, profil EM, lățime 960 mm, lățime întoarsă 1090 mm
- 27x10.50-15 EM ET-5, profil EM, lățime 1080 mm
- 26.0x12.00-12 RP ET0, profil RP, lățime 1110 mm
- Lățirea ecartamentului (2 x 15 mm)
- Întoarsă

Anvelope și opțiuni pentru: Punte T94

- 31x15.50-15 AS ET0, profil AS, lățime 1320 mm
- 31x15.50-15 AS ET0 Starco, profil AS, 1294 mm
- Anvelope duble 10.0/75-15.3 AS față
- 27x 8.50-15 EM ET80, profil EM, lățime 1000 mm, lățime, întoarsă 1340 mm
- 27x10.50-15 EM ET60, profil EM, lățime 1100 mm, lățime, întoarsă 1340 mm
- 10-16.5 EM ET40, profil EM, lățime 1114 mm, lățime, întoarsă 1300 mm
- Anvelope duble 27x8.50-15 EM față, profil EM, lățime 16550 mm
- 10.0/75-15.3 ET40 Mitas M159, profil RP, lățime 1124 mm
- 31x15.50-15 RP ET0, profil RP, lățime 1313 mm
- Întoarsă

Water filling

- Supape de umplere apă, fără umplere (roți față)
- Supape de umplere apă, fără umplere (roți spate)
- Supape de umplere apă, fără umplere (roți față și spate)

- Supape de umplere apă, cu umplere (roți față)
- Supape de umplere apă, cu umplere (roți spate)
- Supape de umplere apă, cu umplere (roți față și spate)

Loading system

- Înălțime mare de ridicare (2948 mm)
- Supapa de frânare la coborâre (siguranța de fisurare a conductei cilindrului de ridicare și basculare)

Quick change plates

- Weidemann, hidraulic
- Weidemann HV/HT - C - ECS
- Euro, hidraulic
- Skid Steer, hidraulic
- SMS, hidraulic

Hydraulics in front

- Retur depresurizat față
- Al 3-lea circuit de comandă față DN12
- Al 3-lea circuit de comandă, incl. blocaj simplu pe maneta pentru al 3-lea circuit de comandă (comandă suplimentară cu două butoane de pe Joystick)
- Al 3-lea circuit de comandă Confort, incl. blocaj simplu pe maneta pentru al 3-lea circuit de comandă (comandă: cu buton pe joystick + basculare spre interior și spre exterior)
- Al 4-lea circuit de comandă Confort, incl. blocaj simplu pentru al 3-lea circuit de comandă (comandă: cu buton pe joystick + basculare spre interior și spre exterior), (al 3-lea circuit de comandă față nu poate fi acționat simultan)
- Al 4-lea circuit de comandă suplimentar prin supapă cu 4 căi, incl. blocaj dublu (comandă: cu manetă separată)
- Radiator de ulei hidraulic suplimentar
- Cuplaj rapid Faster cvadruplu - pe partea utilajului
- Cuplaj rapid Faster cvadruplu - pe partea echipamentului atașabil
- Blocaj pentru manetă de comandă - simplu
- Blocaj pentru manetă de comandă - dublu
- Supapa de frânare la coborâre (siguranța de fisurare a conductei cilindrului de ridicare și basculare)

Hydraulics in rear

- Racord hidraulic suplimentar spate cu efect simplu (comandă: cu manetă pentru al 3-lea circuit de comandă)
- Racord hidraulic suplimentar spate cu efect dublu (comandă: cu manetă pentru al 3-lea circuit de comandă)

Bio-hydraulic oil

- Panolin HLP Synt46 (ulei hidraulic bio)

Electrical connections in front

- Priză față cu 3 pini, cu funcție simplă (comandă: de la un comutator (0 - 1) în coloana de direcție)
- Priză față cu 3 pini, cu funcție dublă (comandă: de la un comutator (1 - 0 - 2) în coloana de direcție)
- Priză față cu 3 pini, cu funcție dublă (comandă: Cu 2 butoane de la Joystick; prima funcție cu palpate tastă, a 2-a funcție cu blocare tastă)
- Priză față cu 7 pini, pentru iluminat echipamente atașabile față

Electrical connections in rear

- Priză spate cu 7 pini, pentru iluminat echipamente atașabile spate

Additional weight

- Contragreutate placă de bază (97 kg)
- Parte posterioară turnată (110 kg)

Safety options

- Instalație de avertizare la deplasarea cu spatele (acustică)
- Capac de rezervor cu încuiere

Other

- Unitate de comandă electrică
- Pompă manuală de ungere
- Cutie combinată (pentru trusă combinată)
- Trusă combinată (triunghi de avertizare / trusă medicală)
- Indicatorul de poziție al cupei
- Trusă de scule
- Set de scule
- Instalație centrală de lubrifiere complet automată

Prelungirea garanției

- Economy 24 luni (2500 h)
- Economy 36 luni (3000 h)
- Economy 48 luni (3500 h)
- Economy 60 luni (4000 h)
- Premium 24 luni (3000 h)
- Premium 36 luni (4000 h)
- Premium 48 luni (5000 h)
- Premium 60 luni (6000 h)

Custom-made paint finish

- Vopsea specială RAL, monocromă, în loc de roșu Weidemann
- Vopsea specială RAL, multicoloră

Trailer and recovery equipment

- Bolț pentru dispozitiv autoasigurant (nu este omologat pentru funcționarea cu remorcă!)
- Cuplaj autoasigurant (nu este permis pentru funcționare cu remorcă!)

EquipCare (telematics)

- EquipCare 36 luni (incl. aplicație & Manager)