



9080

Pale gommate

Dati tecnici

■ Dati del motore standard

Produttore del motore	Deutz
Modello di motore	TCD 3.6 S5
Cilindro	4
Potenza motore	100 kW
Potenza motore	136 CV
al numero di giri max.	2.300 giri/min
Cilindrata	3.621 cm ³
Tipo di refrigerante	acqua/aria di carica
Normativa gas di scarico	V
Sistema di post-trattamento dei gas di scarico	DOC/DPF/SCR

■ Dati motore opzione 1

Produttore del motore	Deutz
Modello di motore	TCD 4.1 S5
Cilindro	4
Potenza motore	156 CV
al numero di giri max.	2.300 giri/min
Cilindrata	4.038 cm ³
Tipo di refrigerante	acqua/aria di carica
Normativa gas di scarico	V
Sistema di post-trattamento dei gas di scarico	DOC/DPF/SCR

■ Impianto elettrico

Tensione d'esercizio	12 V
Batteria	185 Ah
Dinamo	120 A

■ Peso

Peso d'esercizio	10.720 kg
Carico di ribaltamento con benna - macchina in posizione diritta, braccio orizzontale	5.290 kg
Carico di ribaltamento con benna - macchina in posizione articolata, braccio orizzontale	4.657 kg

Carico di ribaltamento con forca per pallet - macchina in posizione diritta, braccio orizzontale 4.624 kg
Carico di ribaltamento con forca per pallet - macchina in posizione articolata, braccio orizzontale 4.071 kg

■ Cabina di guida

Cabina di guida	Cabina
-----------------	--------

■ Quantità riempimento

Capacità serbatoio carburante	140 l
Capacità del serbatoio olio idraulico	125 l
Capacità del serbatoio soluzione di urea	12 l

■ Trazione

Tipo di trazione	Idrostatica
Trazione	Albero cardanico
Marce	3
Asse	PA 1900
Velocità di marcia standard	0-20 km/h
Velocità di marcia opzione 1	0-30 km/h
Velocità di marcia opzione 2	0-40 km/h
Freno a mano	Freno multidisco sull'assale anteriore agente sull'assale posteriore tramite albero cardanico
Freno di stazionamento	Freno multidisco elettroidraulico con accumulatore a molla nell'assale anteriore, che agisce sull'assale posteriore tramite l'albero cardanico. 100% assale anteriore + assale posteriore
Blocco differenziale	

■ Sistema idraulico

Pressione di esercizio idraulica di guida (max.)	480 bar
Portata idraulica di lavoro (max.)	150 (180) l/min
Pressione di esercizio idraulica di lavoro (max.)	250 bar

■ Cinematica

Tipo della cinematica	P
Cilindri di sollevamento	2
Cilindri di ribaltamento	2

Sistema di cambio rapido idraulico

■ Sterzo

Tipo di sterzo Sterzo articolato idraulico con asse oscillante

Cilindro sterzante 2

Angolo di oscillazione assale posteriore ± 12 Grado

■ Valori caratteristici del rumore

Livello medio di potenza sonora LwA 100,7 dB(A)

Livello di potenza sonora garantito 102 dB(A)

LwA

Livello di pressione sonora indicato 70 dB(A)

LpA

■ Altre informazioni

FSD = tetto di protezione del guidatore

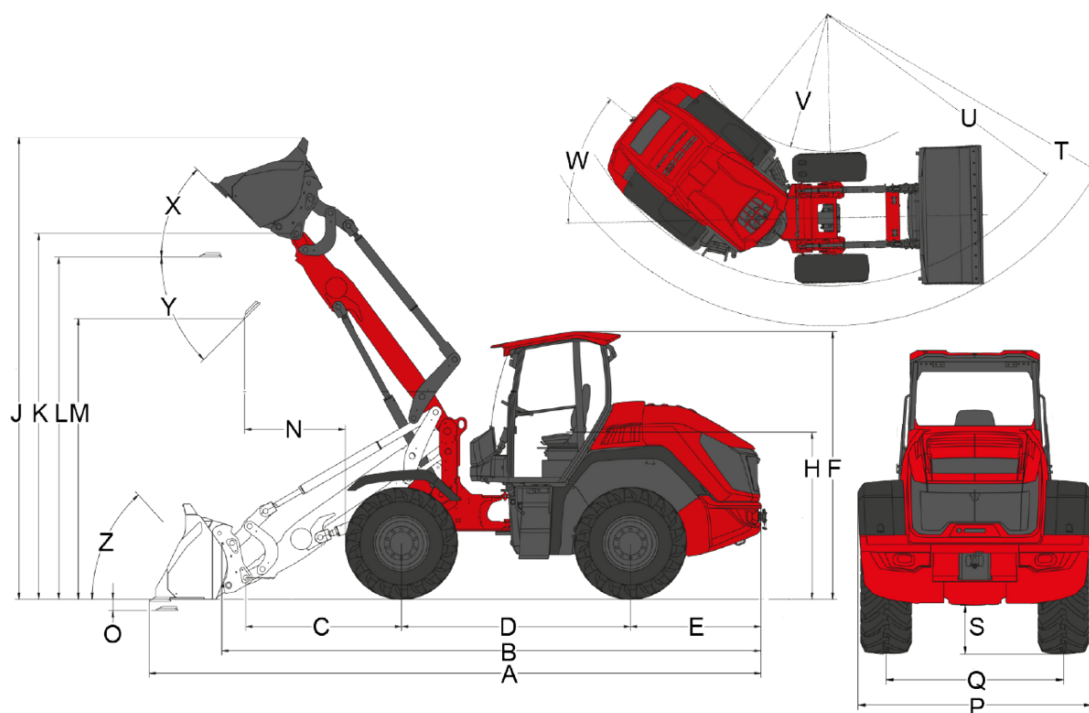
DPF = filtro antiparticolato

DOC = catalizzatore di ossidazione diesel

SCR = riduzione catalitica selettiva

Carico di ribaltamento calcolato secondo la norma ISO 14397

Dimensioni



Doppia cinematica P (standard)

		500 / 70 R24 Michelin XMCL ET 40
A	Lunghezza complessiva	7.060 mm
B	Lunghezza complessiva senza benna	6.270 mm
C	Punto di rotazione della benna (al centro dell'assale)	1.810 mm
D	Passo delle ruote	2.660 mm
E	Sporgenza posteriore	1.520 mm
F	Altezza con tetto di protezione del guidatore (fisso)	
	Altezza con tetto di protezione del guidatore ribaltabile (EPS)	
	Altezza con tetto di protezione del guidatore ribaltabile (EPS), ribaltato	
	Altezza con tetto di protezione del guidatore ribaltabile (EPS Plus), abbassato	
	Altezza con tetto di protezione del guidatore ribaltabile (EPS Plus)	
	Altezza con tetto di protezione del guidatore basso	
	Altezza con tetto di protezione del guidatore alto	
	Altezza con cabina bassa	
	Altezza con cabina alta	
	Altezza con cabina	3.110 mm
H	Altezza della seduta	1.940 mm
J	Altezza operativa totale	5.250 mm
K	Punto di rotazione della benna (altezza di sollevamento max.)	4.260 mm
L	Altezza di carico	3.980 mm
M	Altezza di scarico	3.300 mm
N	Sbraccio (nel caso di M)	1.140 mm
O	Profondità di scavo	136 mm
P	Larghezza totale	2.390 mm
Q	Larghezza cingolo	1.820 mm
S	Distanza da terra	502 mm
T	Raggio max	5.630 mm
U	Raggio sul bordo esterno	4.900 mm
V	Raggio interno	2.450 mm
W	Angolo di piega	40 °
X	Angolo di rollback con altezza di sollevamento max.	45 °
Y	Angolo di scarico	45 °
Z	Angolo di rollback a terra	48 °

Le immagini, le attrezzature e i dati mostrati potrebbero differire dal programma di consegna attuale nel vostro paese. Potrebbe essere mostrato allestimento facoltativo, che è soggetti ad un aumento di prezzo. Con riserva di modifiche.

Motore

- Deutz TCD 3.6 S5, 100 kW / 136 CV, fase V

Pneumatici

- 500 / 70 R24 Michelin XMCL ET 40, profilo XMCL, larghezza 2390 mm, altezza 3110 mm

Sterzo

- Sterzo articolato idraulico con assale oscillante
- Angolo di rotazione: 40°
- Angolo di oscillazione (asse): $\pm 12^\circ$
- Cilindro sterzante: 2

Postazione di guida

- Cabina comfort 2 porte, ROPS/FOPS Level 2
- Aria condizionata con climatizzatore automatico
- Finestrini scorrevoli su entrambe le porte
- Finestrino sul tetto con tergi cristalli
- Radio DAB+;
- Display a colori da 7" per tutte le informazioni importanti sulla macchina
- Videocamera per retromarcia
- Lunotto posteriore termico
- Presa cabina a 3 poli 12 V

Sedile dell'operatore

- Comodo sedile con cintura di sicurezza completamente molleggiato, regolazione del peso, dello schienale e regolazione longitudinale

Illuminazione

- Impianto di illuminazione conforme al codice stradale StVZO
- Fari di lavoro, 4 anteriori, 2 posteriori sul tetto cabina

Trazione & assali

- Asse: Assale epicicloidale PA1900
- Trazione: idrostatica tramite distributore di coppia e albero cardanico
- Dispositivo di bloccaggio differenziale: 100%, asse anteriore e posteriore
- Velocità: 20 km/h
- Marce: 3 | 7 km/h / 15 km/h / 20 km/h (opzionale 30 / 40)
- Freno a mano: Freno a dischi sull'assale anteriore agente sull'assale posteriore tramite albero cardanico
- Freno di stazionamento: Freno a lamelle elettroidraulico con accumulatore a molla nell'assale anteriore, agente anche sull'assale posteriore mediante l'albero cardanico

Sistema di carico

- Braccio caricatore altezza di sollevamento 4260 mm
- Piastra di cambio rapido a norma ISO 23727 (Sistema Volvo TPV) idraulica
- Cinematica: P
- Cilindro di sollevamento: 2
- Cilindro di ribaltamento: 2
- Sistema automatico di ritorno della benna

Sistema idraulico

- Joystick ad azionamento elettrico con interruttore della direzione di marcia e tasto integrato per dispositivo di bloccaggio differenziale
- 3° circuito idraulico anteriore proporzionale tramite joystick ad azionamento elettrico
- Portata d'olio regolabile tramite manopola
- Scarico della pressione degli attacchi idraulici del braccio di carico oscillante

Altro

- Ventola reversibile
- Cassetta portautensili
- Set di attrezzi

Equipaggiamento conforme alla norma StVZO (regolamento sull'ammissione alla circolazione stradale)

- Conferma dati (ABE) per macchine semoventi

EquipCare (Telematic)

- EquipCare 36 mesi (incl. App & Manager)

Postazione di guida

- Specchietto esterno riscaldabile a regolazione elettrica
- Riscaldamento di posteggio con preriscaldamento motore, programmabile
- Porta-documenti
- Supporto pannello di controllo sul montante B
- Porta cellulare
- Presa segnali di marcia 7 poli per spargisale

Sedile dell'operatore

- Sedile tessuto; sospensione pneumatica
- Sedile tessuto; sospensione pneumatica; riscaldamento sedile

Illuminazione

- Fari di lavoro sul tetto cabina, 4 anteriori, 2 posteriori, 2 posteriori laterali
- Fari di lavoro a LED sul tetto cabina, 4 anteriori, 2 posteriori, 2 posteriori laterali
- Lampeggiante (giallo), osservare le normative nazionali!
- Lampeggiante a LED (giallo), (osservare le normative nazionali!)

Equipaggiamento conforme alla norma StVZO (regolamento sull'ammissione alla circolazione stradale)

- Illuminazione della targa di immatricolazione con portatarga anteriore

Motore

- Motore turbodiesel Deutz
- Preriscaldamento motore, carburante, olio idraulico (230 V)

Trazione & assali

- 30 km/h Power Drive 370 aumento forza di spinta
- 40 km/h Power Drive 370
- Freno pneumatico a due condotti
- Funzione inching manuale (marcia lenta) e acceleratore manuale
- Modalità pedale acceleratore (M-Drive)
- Protezione avvolgimento per albero cardanico

Pneumatici

- 600 / 55 - 26.5 Alliance 331 ET0, profilo AS, larghezza 2487 mm, altezza 3126 mm
- 700 / 50 - 26.5 Alliance 331 ET -50, profilo AS, larghezza 2696 mm, altezza 3126 mm
- 500 / 70 R24 Firestone Duraforce ET40, profilo EM, larghezza 2399 mm, altezza 3125 mm
- Kit antiforatura

Sistema di carico

- Ammortizzatore sul braccio di carico
- Cilindro di inclinazione con funzione di vibrazione
- Valvola anticaduta (in caso di rottura dei tubi del cilindro di sollevamento e di ribaltamento)

Sistema idraulico anteriore

- Ritorno senza pressione anteriore (comprensivo di drenaggio)
- 3° circuito di comando Load-Sensing 180 l/min, sistema idraulico di lavoro
- 4° circuito di comando elettrico proporzionale
- Impianto idraulico High Flow a doppio effetto 180 l/min

Sistema idraulico posteriore

- Ritorno senza pressione posteriore (incl. tubazione olio di perdita)
- Circuito di comando aggiuntivo posteriore cassone ribaltabile (40 l/min) a effetto semplice (un connettore)
- Un attacco idraulico posteriore (40 l/min) a doppio effetto (due connettori) incl attacco del cassone
- Due collegamenti idraulici posteriori (40 l/min) a doppio effetto (quattro connettori)

Olio idraulico biologico

- Panolin HLP Synt46 (olio idraulico biologico)

Attacchi elettrici anteriori

- Presa frontale a 13 poli (2x funzioni elettriche E1/ E2 e illuminazione), (comando: con 2 pulsanti sul joystick; 1° funzione instabile, 2° funzione stabile)
- Presa frontale a 13 poli (2x funzioni elettriche E1/ E2 e illuminazione), (comando: con 2 pulsanti sul joystick; 1° funzione stabile, 2° funzione instabile)
- Presa frontale a 13 poli (2x funzioni elettriche E1/ E2 e illuminazione), (comando: con 2 pulsanti sul joystick; 1° funzione instabile, 2° funzione instabile)
- Presa frontale a 13 poli (2x funzioni elettriche E1/ E2 e illuminazione), (comando: con 2 pulsanti sul joystick; 1° funzione stabile, 2° funzione stabile)

Attacchi elettrici posteriori

- Presa anteriore, a 7 poli per l'illuminazione degli attrezzi posteriori
- Presa posteriore, 3 poli

Opzioni di sicurezza

- Segnalatore (acustico) di retromarcia
- Strisce di avvertimento bianche/rosse (conformi a DIN 30710)
- Pacchetto di protezione industria
- Antifurto (Funzionamento con chiave di accensione codificata)
- Targa identificativa triangolare

Altro

- Custodia combinata (triangolo di segnalazione / cassetta di pronto soccorso)
- Impianto di lubrificazione centralizzata completamente automatico
- Impianto di lubrificazione centralizzata completamente automatico (mezzi aggressivi)
- (collegamenti a vite e attacchi in acciaio inox)
- Misure protettive contro gli agenti corrosivi (utilizzo con sale e fertilizzanti)
- Protezione spedizione via marittima

Estensione di garanzia (non scontabile)

- Demo / magazzino
- Economy 24 mesi (2500 ore)
- Economy 36 mesi (3000 ore)
- Economy 48 mesi (3500 ore)
- Economy 60 mesi (4000 ore)
- Economy 24 mesi (3000 ore)
- Economy 36 mesi (4000 ore)
- Economy 48 mesi (5000 ore)
- Economy 60 mesi (6000 ore)

Verniciatura speciale

- Vernice speciale RAL monocromatica - al posto di rosso Weidemann

Dispositivi di rimorchio e salvataggio

- Gancio di traino automatico
- Supporto per ganci di traino
- Gancio di traino automatico, regolabile in altezza per supporto
- Gancio di traino con testa a sfera K50, regolabile in altezza per supporto
- Gancio di traino Piton-Fix, regolabile in altezza per supporto
- Gancio di traino CUNA D3, regolabile in altezza per supporto
- Valvola del freno del rimorchio
- Zavorra anteriore (620 kg)

Omologazione come macchina trattrice

- Omologazione trattore CE (per la Germania)
- Omologazione trattore CE