



3080T

Teleszkópos homlokrakodó

Műszaki adatok

■ Motoradatok Standard

Motorgyártó	Deutz
Motortípus	TCD 2.9 L4 S5
Henger	4
Motorteljesítmény	55,4 kW
Motorteljesítmény	75 LE
max. fordulatszámnál	2.300 U/min
Lökettérfogat	2.900 cm ³
Hűtőközeg típusa	Víz/töltőlevegő
Kipufogógáz-szabvány fokozat	V
Kipufogógáz utókezelése	DOC/DPF

■ Villamos berendezés

Üzemi feszültség	12 V
Akkumulátor	100 Ah
generátor	85 A

■ Súlyok

Billenési teherbírás kanállal - gép megtörve (kimoztatva)	1.300 kg
Billenési teherbírás raklapvillával - gép egyenes vonalban (kimoztatva)	1.509 kg
Billenési teherbírás raklapvillával - gép megtörve (kimoztatva)	1.262 kg
Üzemi tömeg	5.400 kg
Billenési teherbírás kanállal - gép egyenes vonalban, emelőszerkezet vízszintes	2.815 kg
Billenési teherbírás kanállal - gép megtörve, emelőszerkezet vízszintes	2.411 kg
Billenési teherbírás raklapvillával - gép egyenes vonalban, emelőszerkezet vízszintes	2.570 kg
Billenési teherbírás raklapvillával - gép megtörve, emelőszerkezet vízszintes	2.207 kg
Billenési teherbírás kanállal - gép egyenes vonalban (kimoztatva)	1.554 kg

■ Vezetőfülke

Vezetőfülke	Kabin
-------------	-------

■ Töltési mennyiségek

Tartály térfogata Üzemanyag	82 hossz
Tartály térfogata Hidraulikaolaj	66 hossz

■ Meghajtás

Meghajtás módja	hidrosztatikus
Hajtómű	Kardántengely
Menetfokozatok	2
Tengely	PA 1400 (PA 1422)
Menetsebesség Standard	0-20 km/óra
Menetsebesség 1. opció	0-30 km/óra
Üzemi fék	Mind a 4 kerékre ható hidrosztatikus hajtóműszerkezet (kopásmentes)
Rögzítőfék	Mind a 4 kerékre ható üzemi és rögzítőfék a hajtásláncban
Differenciálzár	100% mellső tengely + hátsó tengely

■ Hidraulika-berendezés

Menethidraulika munkanyomás (max.)	450 bar
Munkahidraulika szállított mennyiség (max.)	74 (83-103) l/min
Munkahidraulika munkanyomás (max.)	235 bar

■ Kinematika

Emelő munkahenger	1
Billentő munkahenger	1
Gyors csererendszer	hidraulikus

■ Kormányzás

Kormányzás fajtája	Hidraulikus derékcsuklós kormányzás
Kormányhenger	1
Ingaszög	±12 fok

■ Zajértékek

Átlagos hangteljesítményszint LwA	100,4 dB(A)
Garantált hangteljesítmény-szint LwA	101 dB(A)
Megadott hangnyomás-szint LpA	78 dB(A)

■ Egyéb információk

FSD = védőtető

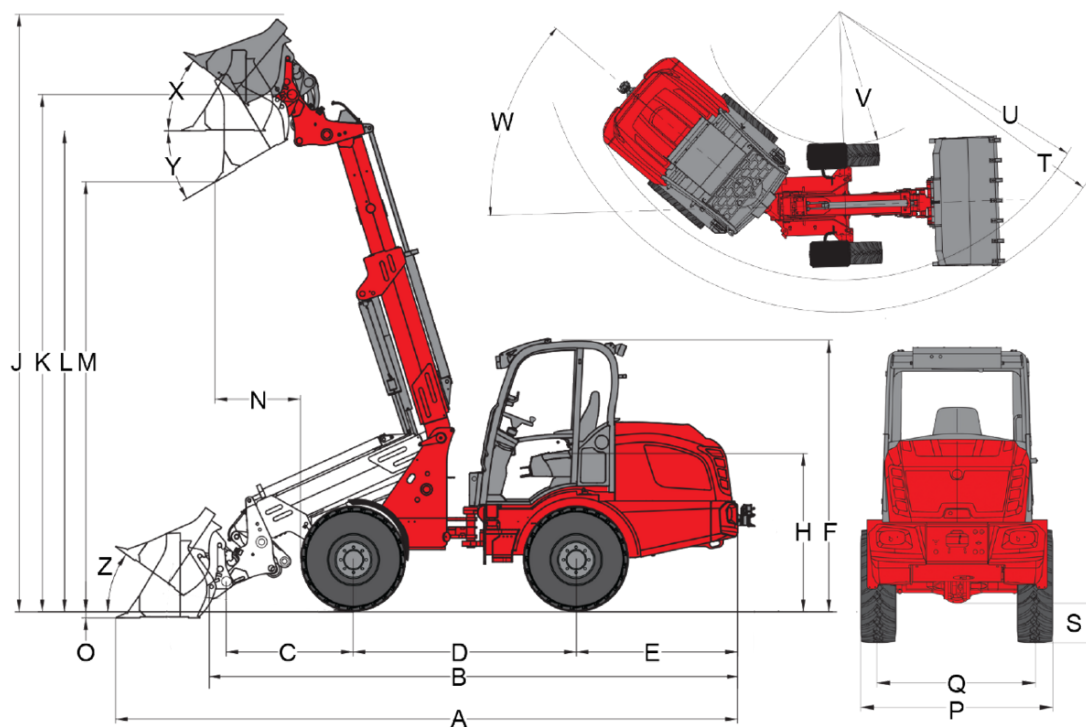
DPF = dízelzemcseszűrő

DOC = dízel oxidációs katalizátor

SCR = szelektív katalitikus redukció

Felbillenő terhelés kiszámítása ISO 14397 szabvány szerint

Méretek



	Teleszkópkar (Z-kinematika) / PA1400 tengely	Teleszkópkar (Z-kinematika) / PA1422 tengely
	12.5/80 - 18 AS ET75	12.5-20 MPT ET0
A	Teljes hosszúság	5.978 mm
B	Teljes hosszúság kanál nélkül	5.172 mm
C	Kanál forgáspontja (tengelyközépig)	1.247 mm
D	Keréktávolság	2.189 mm
E	Far túlnyúlás	1.531 mm
F	Magasság alacsony bukókerettel	
	Magasság magas bukókerettel	
	Magasság alacsony fülkével	2.458 mm
	Magasság magas fülkével	2.630 mm
	Magasság fülkével	
H	Ülésmagasság	1.545 mm
J	Teljes munkamagasság	5.839 mm
K	Kanál forgáspontja (max. emelési magasság)	5.019 mm
L1	Rakodási magasság behúzott teleszkópkar	
L	Rakodási magasság kiengedett teleszkópkar	4.694 mm
	Átrakodó magasság	
M1	Kiürítési magasság behúzott teleszkópkar	
M	Kiürítési magasság	
	Kiürítési magasság kiengedett teleszkópkar	4.171 mm
N	Hatótávolság (méterben)	705 mm
O	Leásás mélysége	83 mm
P	Teljes szélesség	1.558 mm
Q	Nyomtáv	1.250 mm
S	Szabad hasmagasság	330 mm
T	Maximum sugár	4.321 mm
U	A külső perem sugara	3.839 mm
V	Belső sugár	2.052 mm
W	Csuklósög	42 °
X	Visszagördülési szög a legnagyobb emelőmagasságnál	40 °
Y	Kiürítési szög	36 °
Z	Visszagördülési szög a talajon	36 °

A bemutatott illusztrációk, berendezések és adatok eltérhetnek az Ön országában érvényes szállítási programtól. A feltüntetett opcionális extrák felárral járhatnak. A változtatás jogát fenntartjuk.

Motor

- Deutz TCD 2.9 L4 S5, 55,4 kW / 75 LE , stage V

Abroncsozás

PA1400 tengely, 6 lyuk:

- 12.5/80-18 AS ET75, AS profil, szélesség 1580 mm

PA1422 tengely, 8 lyuk:

- 12.5-20 MPT ET0, MPT profil, szélesség 1750 mm

Kormányzás

- Hidraulikus Pendulációs törzscsuklós kormányzás, az inga szöge $\pm 12^\circ$.
- Kormányhenger: 1

Meghajtás & tengelyek

- PA1400 tengely
- 20 km/h
- Hidrosztatikus összkerék meghajtás, a menetirány botkormányval választható
- Üzemi fékek: Mind a 4 kerékre ható hidrosztatikus menethajtás (kopásmentes)
- Mind a 4 kerékre ható központi üzemi-, és rögzítőfék a hajtásláncban
- 100% differenciálzár, elektro-hidraulikusan kapcsolható az elülső, és hátsó tengelyen

Hidraulika

- 3. Első vezérlőkör arányos a joystickon keresztül, dupla reteszeléssel
- Hidraulikaolaj-hűtő
- Nyomásmentes visszavezetés elöl
- Úszóállás az emelő munkahengerhez
- Véghelyzet-csillapítás a teleszkóphengerben (mindkét oldalon)

Vezetőállás

- Komfort fülke fűtéssel és szellőzéssel, oldalra dönthető, ROPS / FOPS tesztelt
- Komfortülés teljesen rugós biztonsági övvel, súly-, hát-, és hosszanti beállítás
- Hidraulikusan elővezérelt Joystick menetirány kapcsolóval és beépített differenciálzár gombbal és arányos teleszkóp funkcióval
- Munkalámpa, 2 elöl és 2 hátul
- Üzemóra-számláló
- Üzemanyag-kijelző
- Állítható kormánykerék

Egyéb

- Világítóberendezés a(z) StVO / KRESZ szerint
- Dugós csatlakozó elöl, 3 tűs dupla funkcióhoz (1. funkció: érintés, 2. funkció: reteszelés)

Rakodó berendezés

- Mozgásellenőrző szelepek (csőtörés-biztosító emelő és billentő munkahengerhez)

Gyorscsatlakozó-lapok

- Weidemann hidraulikus

EquipCare (Telematika)

- EquipCare 36 hónap (App & Managerrel együtt)

Utánfutó- és mentő készülék

- Önzáródó tengelykapcsoló (pótkocsis üzemhez nem engedélyezett!)

Vezetőállás

- Komfort kabin, 2-ajtós, magas
- Tárolódoboz palacktartóval (a vezetőülés bal oldalán)
- Rádióelőkészítés FM (antenna, hangszóró)
- Rádióelőkészítés DAB+ (antenna, hangszóró)
- Rádió DAB+ teljes
- Klímaberendezés
- Védőrácsos első szélvédő
- Szekrény aljzat 230 V (csatlakoztatott terhelés max. 2000 W), (csak 230 V-os hálózatra csatlakoztatott motoros előmelegítővel működik)

Vezetőülés

- Szövet ülés, fűthető ülések (MSG 85)
- Szövet ülés; Légrugózás (MSG 95AL/722)
- Szövet ülés; légrugózott; fűthető ülések MSG 95AL/732)

Megvilágítás

- LED munkalámpák, 2 elől 2 hátul
- Körkörös jelzőlámpa (sárga), (a nemzeti előírásokat be kell tartani!)

Felszerelés közötti közlekedéshez StVZO felszerelés

- Egyedi működési engedély < 25 km/h
- Egyedi működési engedély > 25 km/h
- Rendszámtáblatartó

Motor

- Kézi gáz
- Motor előmelegítés (hűtővíz) + hidraulika olaj előmelegítés 230 V

Meghajtás & tengelyek

- PA1422 tengely, hidrosztatikus, nagynyomású összkerékhajtás, 20 km/h (30 km/h), osztómű, kardántengely, differenciálzár 100%
- 30 km/h (sebesség növelése)
- Kezelés (lassú sebességű eszköz)
- Első sárfogó (sárvédőre szerelve)

Abroncsozás

PA1400 tengely, 6 lyuk:

- 425/55 R 17 AS ET45, AS profil, szélesség 1740 mm
- 400/70-20 AS ET0 AS504, AS profil, szélesség 1820 mm
- 500/45-20 AS ET0, AS profil, szélesség 1900 mm
- 15.5/55 R 18 EM ET60, EM profil, szélesség 1690 mm
- 405/70 R 18 EM Alliance 608 ET0, EM profil, szélesség 1820 mm
- 405/70 R 20 EM Alliance 608 ET0, EM profil, szélesség 1807 mm
- 12.5-18 MPT ET0, MPT profil, szélesség 1730 mm

PA1422 tengely, 8 lyuk:

- 400/70-20 AS ET0 AS504, AS profil, szélesség 1840 mm
- 400/70-20 AS ET-50 AS504, AS profil, szélesség 1930 mm
- 500/45-20 AS ET0, AS profil, szélesség 1920 mm
- 550/45-22.5 AS ET0, AS profil, szélesség 1990 mm
- 550/45-22.5 AS ET-50, AS profil, szélesség 2080 mm
- 15.5/55 R 18 EM ET0, EM profil, szélesség 1780 mm
- 405/70 R 18 EM Alliance 608 ET0, EM profil, szélesség 1820 mm
- 405/70 R 20 EM Alliance 608 ET0, EM profil, szélesség 1829 mm
- Ikerabroncs 12.5-18 MPT elől, MPT profil
- 340/80 R 18 ET0 Alliance Multiuse 550, Multiuse profil, szélesség 1770 mm
- 400/70 R 20 ET0 Alliance Multiuse 550, Multiuse profil, szélesség 1800 mm
- 400/70 R 20 ET-60 Alliance Multiuse 550, Multiuse profil, szélesség 1930 mm

Vízfeltöltés

- Vízfeltöltő szelepek feltöltés nélkül (első kerekek)
- Vízfeltöltő szelepek feltöltés nélkül (hátsó kerekek)
- Vízfeltöltő szelepek feltöltés nélkül (első és hátsó kerekek)
- Vízfeltöltő szelepek feltöltéssel (első kerekek)
- Vízfeltöltő szelepek feltöltéssel (hátsó kerekek)
- Vízfeltöltő szelepek feltöltéssel (első és hátsó kerekek)

Rakodó berendezés

- Rakodógém-csillapítás

Gyorscsatlakozó-lapok

- Euro hidraulikus
- Kramer hidraulikus
- Volvo TPV hidraulikus
- SMS hidraulikus

Hidraulika - elől

- Munkahidraulika (83 l/perc) Nagy szivattyú
- Munkahidraulika (103 l/perc) Nagy szivattyú
- Átkapcsoló szelep elől a 3. vezérlőkörön (3. vezérlőkör 4 csatlakozással), (kezelés: kiválasztás kapcsolóval (0 - 1))
- Gyorscsatlakozás FASTER 4-szeres - gép felőli oldal
- Gyorscsatlakozás FASTER 4-szeres - munkaszerelek felőli oldal
- Kiegészítő hidraulikaolaj-hűtő

Hidraulika - hátul

- Nyomásmentes visszatérő hátul
- Egy hátsó hidraulikus csatlakozás kettős működésű váltószelepen keresztül (l/perc, mint a 3. elülső vezérlőkörnél), (3. vezérlőkör elől vagy hátul), (kezelés: A joystick konzolon lévő kapcsoló (0 - 1) használatával + 3. vezérlőkör)
- Egy hátsó hidraulikus csatlakozó (51 l/perc), kettős működésű (két csatlakozó), külön vezérlőszeleppel együtt, (kezelés: A joystick konzol kapcsolójával (1 - 0 - 2))
- Két hidraulikus csatlakozó hátul (51 l/perc), kettős működésű (négy csatlakozó), külön vezérlőszeleppel együtt (kezelés: 1 DW csatlakozás kapcsolóval (1 - 0 - 2), 1 DW csatlakozás nyomógombbal (1 - 0 - 2)), (a csatlakozások egyidejűleg is működtethetők)

Bio-hidraulikaolaj

- Panolin HLP Synt46 (Biohidraulikus olaj)

Elektromos csatlakozások elől

- Dugós csatlakozó elől, 3 tűs dupla funkcióhoz (kezelés: A joystickon lévő 2 gombbal; 1. funkció reteszelés, 2. funkció érintés)
- Dugós csatlakozó elől, 3 tűs dupla funkcióhoz (kezelés: A joystickon lévő 2 gombbal; 1. funkció: érintés, 2. funkció érintés)
- Dugós csatlakozó elől, 3 tűs dupla funkcióhoz (kezelés: A joystickon lévő 2 gombbal; 1. funkció reteszelés, 2. funkció: reteszelés)

Elektromos csatlakozások hátul

- Dugós csatlakozó hátul, 7 tűs a hátsó munkaszerelekek világításához
- Dugós csatlakozó hátul, 3 tűs (Kezelés: A joystick konzol kapcsolójával (1 - 0 - 2))

Biztonsági opciók

- Hátramenet jelző (akusztikus)
- Indításgátló (kezelése kódolt indítókulcon keresztül)

Egyéb

- A 2 vezérlőkörök akkumulátorának leválasztó kapcsolója (a fedélzeti tápegység és a generátor leválasztása az akkumulátorról 2 kapcsolási útvonalon keresztül)
- Kézi karos zsírzóprés
- Kombitáska (figyelmeztető háromszög és elsősegély dobozzal)
- Szerszámkészlet
- Szerszámos doboz
- Központi kenő berendezés, teljesen automatikus

A garancia meghosszabbítása.

- Economy 24 hónap (2500 ó)
- Economy 36 hónap (3000 ó)
- Economy 48 hónap (3500 ó)
- Economy 60 hónap (4000 ó)
- Premium 24 hónap (3000 ó)
- Premium 36 hónap (4000 ó)
- Premium 48 hónap (5000 ó)
- Premium 60 hónap (6000 ó)

Speciális festés

- Speciális lakkozás RAL egyszínű - erdészpiros helyett
- Több színű speciális fényezés, RAL

Utánfutó- és mentő készülék

- Automata utánfutó-csatlakozó

Önjáró munkagép vontatócsatlakozóval

- Automata utánfutó-csatlakozó