



2080 Homlokrakodó

Műszaki adatok

■ Motoradatok Standard

| | |
|------------------------------|-----------------------|
| Motorgyártó | Deutz |
| Motortípus | TD 2.9 L4 S5 |
| Henger | 4 |
| Motorteljesítmény | 45 kW |
| Motorteljesítmény | 61 LE |
| max. fordulatszámnál | 2.300 U/min |
| Lökettérfogat | 2.900 cm ³ |
| Hűtőközeg típusa | Víz |
| Kipufogógáz-szabvány fokozat | V |
| Kipufogógáz utókezelése | DOC/DPF |

■ Motoradatok 1. opció

| | |
|------------------------------|-----------------------|
| Motorgyártó | Deutz |
| Motortípus | TCD 2.9 L4 S5 |
| Henger | 4 |
| Motorteljesítmény | 55,4 kW |
| Motorteljesítmény | 75 LE |
| max. fordulatszámnál | 2.300 U/min |
| Lökettérfogat | 2.900 cm ³ |
| Hűtőközeg típusa | Víz/töltőlevegő |
| Kipufogógáz-szabvány fokozat | V |
| Kipufogógáz utókezelése | DOC/DPF |

■ Villamos berendezés

| | |
|------------------|--------|
| Üzemi feszültség | 12 V |
| Akkumulátor | 100 Ah |
| generátor | 95 A |

■ Súlyok

| | |
|---|----------|
| Üzemi tömeg | 4.300 kg |
| Billenési teherbírás kanállal - gép egyenes vonalban, emelőszerkezet vízszintes | 3.719 kg |

| | |
|---|----------|
| Billenési teherbírás kanállal - gép megtörve, emelőszerkezet vízszintes | 3.113 kg |
| Billenési teherbírás raklapvillával - gép egyenes vonalban, emelőszerkezet vízszintes | 3.170 kg |
| Billenési teherbírás raklapvillával - gép megtörve, emelőszerkezet vízszintes | 2.662 kg |

■ Vezetőfülke

| | |
|-------------|-------|
| Vezetőfülke | Kabin |
|-------------|-------|

■ Töltési mennyiségek

| | |
|----------------------------------|----------|
| Tartály térfogata Üzemanyag | 65 hossz |
| Tartály térfogata Hidraulikaolaj | 50 hossz |

■ Meghajtás

| | |
|------------------------|---|
| Meghajtás módja | hidrosztatikus |
| Hajtómű | Kardántengely |
| Menetfokozatok | 2 |
| Tengely | PA 1200 |
| Menetsebesség Standard | 0-20 km/óra |
| Menetsebesség 1. opció | 0-28 km/óra |
| Üzemi fék | Mind a 4 kerékre ható hidrosztatikus hajtóműszerkezet (kopásmentes) |
| Rögzítőfék | Mind a 4 kerékre ható üzemi és rögzítőfék a hajtásláncon |
| Differenciálzár | 100% mellső tengely + hátsó tengely |

■ Hidraulika-berendezés

| | |
|---|---------------------|
| Menethidraulika munkanyomás (max.) | 450 bar |
| Munkahidraulika szállított mennyiség (max.) | 57,5 (74-115) l/min |
| Munkahidraulika munkanyomás (max.) | 210 bar |

■ Kinematika

| | |
|----------------------|-------------|
| Kinematika típusa | PZ |
| Emelő munkahenger | 2 |
| Billentő munkahenger | 1 |
| Gyors csererendszer | hidraulikus |

■ Kormányzás

| | |
|--------------------|------------------------------------|
| Kormányzás fajtája | Hidraulikus derékcuklós kormányzás |
| Kormányhenger | 1 |
| Ingaszög | ±12 fok |

■ Zajértékek

| | |
|-----------------------------------|-------------|
| Átlagos hangteljesítményszint LwA | 100,5 dB(A) |
|-----------------------------------|-------------|

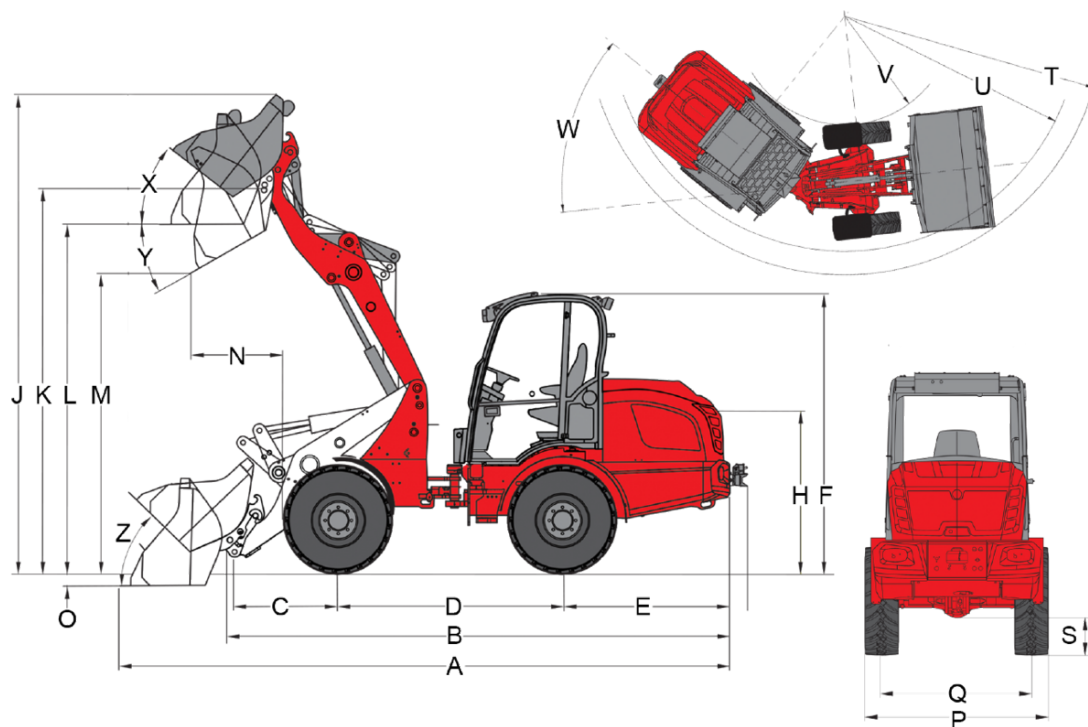
Garantált hangteljesítmény-szint LwA 101 dB(A)

| | |
|-------------------------------|----------|
| Megadott hangnyomás-szint LpA | 78 dB(A) |
|-------------------------------|----------|

■ Egyéb információk

FSD = védőtető
DPF = dízel-szemcseszűrő
DOC = dízel oxidációs katalizátor
SCR = szelektív katalitikus redukció
Felbillenő terhelés kiszámítása ISO 14397 szabvány szerint

Méretek



PZ-kinematika (alapkivitel)

| | 11.5/80 - 15.3 AS ET40 | |
|----------|---|----------|
| A | Teljes hosszúság | 5.160 mm |
| B | Teljes hosszúság kanál nélkül | 4.190 mm |
| C | Kanál forgáspontja (tengelyközépig) | 680 mm |
| D | Keréktávolság | 2.050 mm |
| E | Far túlnyúlás | 1.420 mm |
| F | Magasság fülkével() | |
| | Magasság bukókerettel összecukható (EPS) | |
| | Magasság bukókerettel összecukható(EPS), összecukott | |
| | Magasság bukókerettel leereszthető (EPS Plus) leeresztett | |
| | Magasság bukókerettel leereszthető (fix) | |
| | Magasság alacsony bukókerettel | |
| | Magasság magas bukókerettel | |
| | Magasság alacsony fülkével | 2.360 mm |
| | Magasság magas fülkével | 2.540 mm |
| | Magasság fülkével | |
| H | Ülésmagasság | 1.430 mm |
| J | Teljes munkamagasság | 4.020 mm |
| K | Kanál forgáspontja (max. emelési magasság) | 3.240 mm |
| L | Átrakodó magasság | 2.950 mm |
| M | Kiürítési magasság | 2.320 mm |
| N | Hatótávolság (méterben) | 280 mm |
| O | Leásás mélysége | 70 mm |
| P | Teljes szélesség | 1.410 mm |
| Q | Nyomtáv | 1.120 mm |
| S | Szabad hasmagasság | 300 mm |
| T | Maximum sugár | 3.650 mm |
| U | A külső perem sugara | 3.320 mm |
| V | Belső sugár | 1.730 mm |
| W | Csuklósög | 45 ° |
| X | Visszagördülési szög a legnagyobb emelőmagasságnál | 49 ° |
| Y | Kiürítési szög | 44 ° |
| Z | Visszagördülési szög a talajon | 43 ° |

A bemutatott illusztrációk, berendezések és adatok eltérhetnek az Ön országában érvényes szállítási programtól. A feltüntetett opcionális extrák felárral járhatnak. A változtatás jogát fenntartjuk.

Motor

- Deutz TD 2.9 L4 S5, 45 kW / 61 LE, stage V

Abroncsozás

- 11.5/80-15.3 AS ET40, AS profil, szélesség 1410 mm

Kormányzás

- Hidraulikus Pendulációs törzscsuklós kormányzás, az inga szöge $\pm 12^\circ$.
- Kormányhenger: 1

Meghajtás

- Hidrosztatikus összkerék meghajtás, a menetirány botkormányval választható
- Üzemi fékek: Mind a 4 kerékre ható hidrosztatikus menethajtás (kopásmentes)
- Mind a 4 kerékre ható központi üzemi-, és rögzítőfék a hajtásláncban
- 100% differenciálzár, elektro-hidraulikusan kapcsolható az elülső, és hátsó tengelyen

Hidraulika

- 3. Első vezérlőkör elektromosan arányos, párhuzamosan a joystickon keresztül, dupla reteszeléssel; hidraulikus olajhűtő
- Úszóállás az emelő munkahengerhez

Vezetőállás

- Komfort fülke fűtéssel és szellőzéssel, oldalra dönthető, ROPS / FOPS tesztelt
- Komfortülés teljesen rugós biztonsági övvel, súly-, hát-, és hosszanti beállítás
- Hidraulikusan elővezérelt botkormány menetirány kapcsolóval és beépített differenciálzár nyomógombbal
- Munkalámpa, 2 elöl és 2 hátul
- Üzemóra-számláló
- Üzemanyag-kijelző
- Állítható kormánykerék

Egyéb

- Szerszámoszláda a jármű hátuljában
- Világítóberendezés a(z) StVO / KRESZ szerint
- Kanálállás-kijelző
- Önbiztosító csatlakozó

Gyorscsatlakozó-lapok

- Weidemann hidraulikus

EquipCare (Telematika)

- EquipCare 36 hónap (App & Managerrel együtt)

Utánfutó- és mentő készülék

- Önzáródó tengelykapcsoló (pótkocsis üzemhez nem engedélyezett!)

Vezetőállás

- Komfort kabin, 2-ajtós, magas
- Tárolódoboz palacktartóval (a vezetőülés bal oldalán)
- Rádió előkészítés (antenna, hangszóró)
- Rádióelőkészítés DAB+ (antenna, hangszóró)
- Radio DAB + teljes
- Klímaberendezés
- Szekrény aljzat 230 V (csatlakoztatott terhelés max. 2000 W), (csak 230 V-os hálózatra csatlakoztatott motoros előmelegítővel működik)

Vezetőülés

- Szövet ülés, fűthető ülések (MSG 85)
- Szövet ülés; Légrugózás (MSG 95AL/722)
- Szövet ülés; légrugózott; fűthető ülések MSG 95AL/732)

Megvilágítás

- LED munkalámpák, 2 elől 2 hátul
- Körkörös jelzőlámpa (sárga), (a nemzeti előírásokat be kell tartani!)

Felszerelés közötti közlekedéshez StVZO felszerelés

- Egyedi működési engedély < 25 km/h
- Egyedi működési engedély > 25 km/h
- Rendszámtáblatartó

Motor

- Deutz TCD 2.9 L4 S5, 55,4 kW / 75 LE , stage V
- Kézigáz
- Motor előmelegítés (hűtővíz) + hidraulikaolaj-előmelegítés 230 V

Meghajtás & tengelyek

- 28 km/h (sebességnövekedés)
- Kézi kúszómenet (lassú haladási irány)

Abroncsozás

- 15.0/55-17 AS ET0, AS profil, szélesség 1600 mm
- 15.0/55-17 AS ET-40, AS profil, szélesség 1660 mm
- 425/55 R 17 AS ET-40 Alliance 570, AS profil, szélesség 1700 mm
- 31x15.50-15 EM ET-37, EM profil, szélesség 1680 mm
- 12-16.5 EM ET0, EM profil, szélesség 1500 mm
- 12-16.5 EM ET45, EM profil, szélesség 1415 mm
- 15.5/55 R 18 EM ET0, EM profil, szélesség 1570 mm
- 33x15.50-15 RP ET-37, RP profil, szélesség 1680 mm
- 12-16.5 Sure Trax ET0 BKT, SureTrax profil, szélesség 1530 mm

Vízfeltöltés

- Vízfeltöltő szelepek feltöltés nélkül (első kerekek)
- Vízfeltöltő szelepek feltöltés nélkül (hátsó kerekek)
- Vízfeltöltő szelepek feltöltés nélkül (első és hátsó kerekek)
- Vízfeltöltő szelepek feltöltéssel (első kerekek)
- Vízfeltöltő szelepek feltöltéssel (hátsó kerekek)
- Vízfeltöltő szelepek feltöltéssel (első és hátsó kerekek)

Rakodó berendezés

- Rakodógém csillapítás
- Leengedő fékszelep (csőtörés elleni védő emelő és billenő henger)

Gyorscsatlakozó-lapok

- Euro hidraulikus
- SkidSteer hidraulikus
- SMS hidraulikus
- Kramer hidraulikus

Hidraulika - elől

- Nyomásmentes visszavezetés elől (ideértve szivárgó olajvezeték)
- Munkahidraulika (74 l/perc) Nagy szivattyú

- Nagy átfolyású - teljesítményhidraulika egyszeres működésű 115 l/perc:
- 3. Vezérlőkör elektromosan arányos, soros
- 4. Vezérlőkör ezenkívül elektromosan arányos, párhuzamos
- Kiegészítő hidraulikaolaj-hűtő

Hidraulika - hátul

- Nyomásmentes visszatérő hátul
- Egy hátsó hidraulikus csatlakozás, kettős működésű váltószelepen keresztül (működés: A joystick konzolon lévő kapcsoló (0 - 1) használatával + 3. vezérlőkör)
- Egy hátsó hidraulikus csatlakozó (51 l/perc) kettős működésű (két csatlakozó), külön vezérlőszeleppel (kezelés: A joystick konzol kapcsolójával (1 - 0 - 2))
- Két hidraulikus csatlakozó hátul (51 l/perc), kettős működésű (négy csatlakozó), külön vezérlőszeleppel együtt (kezelés: 1 DW csatlakozás kapcsolóval (1 - 0 - 2), 1 DW csatlakozás nyomógombbal (1 - 0 - 2)), (a csatlakozások egyidejűleg is működtethetők)

Bio-hidraulikaolaj

- Panolin HLP Synt46 (Biohidraulikus olaj)

Elektromos csatlakozások elől

- Dugós csatlakozó elől, 7 tűs világításhoz, elülső szerelésekhez
- Dugós csatlakozó elől, 3 tűs dupla funkcióhoz (kezelés: A joystickon lévő 2 gombbal; 1. funkció: érintés, 2. funkció: reteszelés)
- Dugós csatlakozó elől, 3 tűs dupla funkcióhoz (kezelés: A joystickon lévő 2 gombbal; 1. funkció reteszelés, 2. funkció érintés)
- Dugós csatlakozó elől, 3 tűs dupla funkcióhoz (kezelés: A joystickon lévő 2 gombbal; 1. funkció: érintés, 2. funkció érintés)
- Dugós csatlakozó elől, 3 tűs dupla funkcióhoz (kezelés: A joystickon lévő 2 gombbal; 1. funkció reteszelés, 2. Funkció reteszelés)

Elektromos csatlakozások hátul

- Dugós csatlakozó hátul, 7 tűs a hátsó munkaszerelések világításához
- Dugós csatlakozó hátul, 3 tűs (Kezelés: A joystick konzol kapcsolójával (1 - 0 - 2))

További súly

- Ballaszt súly alaplemez (122 kg)

Biztonsági opciók

- Hátramenet jelző (akusztikus)
- Mozgásellenőrző szelepek (csőtörés-biztosító emelő és billentő munkahengerhez)
- Indításgátló (kezelése kódolt indítókulcon keresztül)

Egyéb

- Akkumulátor-leválasztó kapcsoló, 2 kapcsolókör
- (A fedélzeti tápegység és a generátor leválasztása az akkumulátorról 2 kapcsolási útvonalon keresztül)
- Kézi karos zsírzóprés
- Kombitáska (figyelmeztető háromszög és elsősegély dobozzal)
- Szerszámkészlet
- Központi kenő berendezés, teljesen automatikus

A garancia meghosszabbítása.

- Economy 24 hónap (2500 ó)
- Economy 36 hónap (3000 ó)
- Economy 48 hónap (3500 ó)
- Economy 60 hónap (4000 ó)
- Premium 24 hónap (3000 ó)
- Premium 36 hónap (4000 ó)
- Premium 48 hónap (5000 ó)
- Premium 60 hónap (6000 ó)

Speciális festés

- Speciális lakkozás RAL egyszínű - erdészpiros helyett
- Több színű speciális fényezés, RAL

Utánfutó- és mentő készülék

- Automata utánfutó-csatlakozó

Önjáró munkagép vontatócsatlakozóval

- Automata utánfutó-csatlakozó