



## 1140 Basic Line

### Hoftrac

#### ■ Moottorin tiedot, vakio

|                          |                       |
|--------------------------|-----------------------|
| Moottorin valmistaja     | Perkins               |
| Moottorin tyyppi         | 403 J-11              |
| Sylinterit               | 3                     |
| Moottorin teho           | 18,4 kW               |
| Moottorin teho           | 25 hv                 |
| enimmäiskierrosluvulla   | 2.800 r/min           |
| Iskutilavuus             | 1.131 cm <sup>3</sup> |
| Jäähdytysaineen tyyppi   | vesi                  |
| Pakokaasustandardi       | V                     |
| Pakokaasun jälkikäsitely | -                     |

#### ■ Sähkölaitteet

|               |       |
|---------------|-------|
| Käyttäjännite | 12 V  |
| Akku          | 77 Ah |
| Laturi        | 40 A  |

#### ■ Painot

|   |              |
|---|--------------|
| Käyttöpaino   | 1.630 kg     |
| Kaatokuorma kauhalla – kone suorassa, nostorunko vaakasuora         | 664 - 733 kg |
| Kaatokuorma kauhalla – kone taitettuna, nostorunko vaakasuora       | 490 - 554 kg |
| Kaatokuorma lavahaarukalla – kone suorassa, nostorunko vaakasuora   | 532 - 538 kg |
| Kaatokuorma lavahaarukalla – kone taitettuna, nostorunko vaakasuora | 391 - 398 kg |

#### ■ Ohjaamo

|         |           |
|---------|-----------|
| Ohjaamo | FSD (eps) |
|---------|-----------|

#### ■ Täyttömäärät

|                                  |      |
|----------------------------------|------|
| Polttoainesäiliön tilavuus       | 21 l |
| Hydrauliikkaöljysäiliön tilavuus | 18 l |

#### ■ Käyttövoima

|            |                               |
|------------|-------------------------------|
| Käyttötapa | hydraulinen (hydrostaattinen) |
|------------|-------------------------------|

|                         |  |
|-------------------------|--|
| Voimansiirto            | Öljymoottori                             |
| Ajonopeudet             | 1  |
| Akseli                  | K75                                      |
| Ajonopeus, vakio        | 0-12 km/h                                |
| Ajonopeus, vaihtoehto 1 | 0-13 km/h                                |
| Käyttäjarru             | Vaihteistorumpujarru                     |
| Pysäköintijarru         | Käyttö- ja seisontajarru voimansiirrossa |

#### ■ Hydrauliikkajärjestelmä

|                                   |               |
|-----------------------------------|---------------|
| Ajohydrauliikan työpaine (enint.) | 215 (305) bar |
| Työhydrauliikan tuotto (enint.)   | 30,8 l/min    |
| Työhydrauliikan työpaine (enint.) | 205 bar       |

#### ■ Kinematiikka

|                       |                          |
|-----------------------|--------------------------|
| Kinematiikan tyyppi   | P                        |
| Iskusylinteri         | 2                        |
| Kallistussylinteri    | 1                        |
| Pikavaihtojärjestelmä | mekaaninen (hydraulinen) |

#### ■ Ohjaus

|                 |                        |
|-----------------|------------------------|
| Ohjaustapa      | Hydraulinen runkonivel |
| Ohjaussylinteri | 1                      |
| Heilahduskulma  | ± 12 aste              |

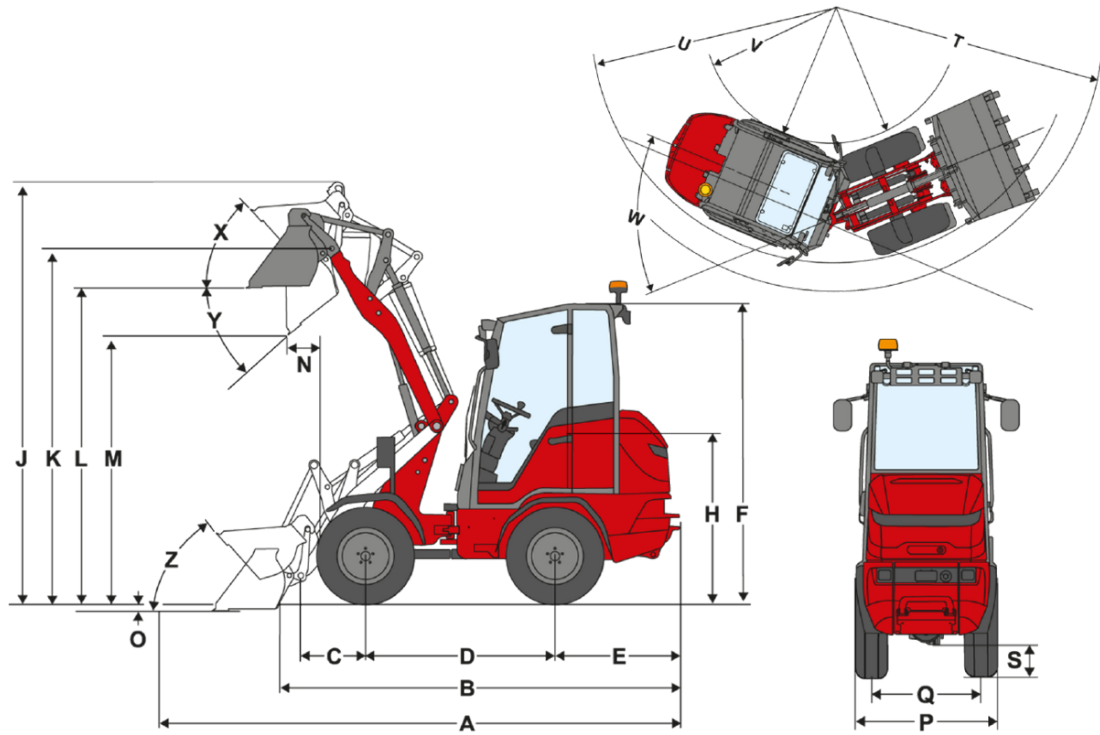
#### ■ Melun ominaisarvot

|   |            |
|---|------------|
| Keskimääräinen äänenvoimakkuuden taso L <sub>WA</sub> | 99,7 dB(A) |
| Taattu äänenvoimakkuuden taso L <sub>WA</sub>         | 101 dB(A)  |
| Ilmoitettu äänenpaineen taso L <sub>pA</sub>          | 85 dB(A)   |

#### ■ Lisätietoja

FSD = Kuljettajan suojakatto  
eps = Easy Protection System (taittuva ohjaamon suojakatto)  
DPF = Dieselhiukkassuodatin  
DOC = Dieselhapetuskatalysaattori  
Kaatokuormanlaskenta standardin ISO 14397 mukaisesti

# Mitat



## P-kinematiikka (vakio)

|          | 7.00 - 12 AS ET40  |          |
|----------|--|----------|
| <b>A</b> | Total length   | 3.706 mm |
| <b>B</b> | Total length without bucket                                | 2.733 mm |
| <b>C</b> | Bucket pivot point (to center of axle)                     | 496 mm   |
| <b>D</b> | Wheel base   | 1.345 mm |
| <b>E</b> | Rear overhang  | 779 mm   |
| <b>F</b> | Height with operator's canopy fixed                        | 2.124 mm |
|          | Height with fold-down operator's canopy (eps)              | 2.227 mm |
|          | Height with fold-down operator's canopy, folded down (eps) | 1.937 mm |
|          | Height with cab  |          |
| <b>H</b> | Seat height  | 1.142 mm |
| <b>J</b> | Total working height                                       | 3.415 mm |
| <b>K</b> | Bucket pivot point (max. lift height)                      | 2.734 mm |
| <b>L</b> | Load-over height   | 2.405 mm |
| <b>M</b> | Dumping height   | 1.807 mm |
| <b>N</b> | Reach (at M)   | 550      |
| <b>O</b> | Digging depth  | 113 mm   |
| <b>P</b> | Total width  | 850 mm   |
| <b>Q</b> | Track width  | 660 mm   |
| <b>S</b> | Ground clearance   | 190 mm   |
| <b>T</b> | Maximum radius   | 2.140 mm |
| <b>U</b> | Radius on the outer edge                                   | 1.570 mm |
| <b>V</b> | Inner radius   | 600 mm   |
| <b>W</b> | Articulation angle   | 55 °     |
| <b>X</b> | Rollback angle at max. lift height                         | 50 °     |
| <b>Y</b> | Dumping angle  | 39 °     |
| <b>Z</b> | Rollback angle on ground                                   | 48 °     |

## Engine

- Perkins 403 J-11, 18,4 kW / 25 hv, stage V

## Tires

- 7.00 - 12 AS ET40, profiili AS, leveys 850 mm (sis. kääntövanteet)

## Steering system

- Hydraulinen taittuva nivelohjaus, heilahduskulma  $\pm 12^\circ$
- Ohjaussylinteri 1

## Drive system & Axles

- Öljymootorit akseleissa, ajosuunta valittavissa kaasupolkimella
- Käyttöjarru: Taka-akseliin vaikuttava vaihteistorumpujarru
- Voimansiirrossa kaikkiin 4 pyörään vaikuttava keskitetty käyttö- ja seisontajarru

## Hydraulics

- 3. ohjauspiiri edessä DN10
- Nosto- ja kallistussylinterien kellunta-asento
- Ohjausventtiilin lukko

## Operator's cab

- ROPS-/FOPS-hyväksytty ohjaamon suojakatto turvajärjestelmällä
- Käyttötuntimittari
- Polttoaineen näyttö

## Operator's seat

- Istuin keinonahkaa (SC47)

## Quick change plates

- Weidemann, mekaaninen

### Operator's cab

- Taittuva ohjaamon suojakatto eps, ROPS-/FOPS-hyväksytty
- Säädettävä ohjauspylväs (kallistus)
- Taustapeili (vasen ja oikea)

### Lighting

- Saksan StVZO-lain mukainen valaistus
- Työskentelyvalonheittimet edessä/takana
- Lisäksi työskentelyvalonheitin kuormausvarressa
- Majakkavalot (keltainen), (paikallisia määräyksiä on noudatettava!)
- Majakkavalot (keltainen) magneettijalalla

### StVZO – equipment

- Etuakselissa lisäjarru

### Drive system & Axles

- Akseli K90, leveämpi akseli, hydraulinen neliveto, 12 km/h (kaasupoljin öljymoottorien kautta akseleihin)
- Akseli K75, hydrostaattinen neliveto, 13 km/h (ajoautomaatiikka öljymoottorien kautta akseleihin)
- Akseli K90, leveämpi akseli, hydrostaattinen neliveto, 13 km/h
- Ajoautomaatiikka öljymoottorien kautta akseleihin

### Tires

Akseli: K75

- 26.0x12.00-12 AS ET0, profiili AS, leveys 1070 mm
- Kaksoisrenkaat 7.00-12 AS edessä, profiili AS, leveys 1 390 mm
- 27x 8.50-15 EM ET30, profiili EM, leveys 920 mm
- 27x10.50-15 EM ET-5, profiili EM, leveys 1 000 mm
- 26.0x12.00-12 RP ET0, profiili RP, leveys 1 070 mm
- Raidevälin levennys (+2 x 15 mm)

Akseli: K90

- 7.00-12 AS ET40, profiili AS, leveys 1 000 mm
- 26.0x12.00-12 AS ET0, profiili AS, leveys 1 250 mm
- 27x 8.50-15 EM ET30, profiili EM, leveys 1 070 mm
- 27x10.50-15 EM ET-5, profiili EM, leveys 1 150 mm
- 26.0x12.00-12 RP ET0, profiili RP, leveys 1 220 mm

### Quick change plates

- Weidemann, hydraulinen
- Weidemann HV/HT - C - ECS
- Euro, hydraulinen

### Hydraulics in front

- 3. ohjauspiiri Komfort, sis. yksinkert. lukituksen vivussa 3. ohjauspiirille (käyttö: ohjaussauvan painikkeella + nosto ja kaato)
- Hydrauliliikkaöljyn jäähdytin
- Ohjausvivun lukitus, yksinkertainen

### Additional weight

- Takaosan vastapaino (96 kg)

### EquipCare (telematics)

- EquipCare 36 kuukautta (sis. App Managerin)

### Other

Takuun pidennys

- Economy 24 kuukautta (2500 h)
- Economy 36 kuukautta (3000 h)
- Economy 48 kuukautta (3500 h)
- Economy 60 kuukautta (4000 h)
- Premium 24 kuukautta (3000 h)
- Premium 36 kuukautta (4000 h)
- Premium 48 kuukautta (5000 h)
- Premium 60 kuukautta (6000 h)