



## T4512e Teleskoplader

### Technische Daten

#### ■ Batterie Standard

Batterietyp	Lithium-Ionen
Batteriespannung	96 V
Batteriekapazität (brutto)	18,0 kWh
Batteriegewicht	186 kg
Abgasnormstufe	emissionsfrei
Ladezeit	3,2 - 7,5* h
Bestmögliche Ladezeit (von 20% auf 80%)	1,8* h
Laufzeit (ununterbrochen)	bis 3,1** h

#### ■ Batterie Option 1

Ladezeit 230 V / 16 A Schuko	120 cm <sup>3</sup>
Batterietyp	Lithium-Ionen
Batteriespannung	96 V
Batteriekapazität (brutto)	28,0 kWh
Batteriegewicht	244 kg
Abgasnormstufe	emissionsfrei
Ladezeit	5,5 - 11,5* h
Bestmögliche Ladezeit (von 20% auf 80%)	2,7* h
Laufzeit (ununterbrochen)	bis 5,2** h

#### ■ Elektromotor

Motor Fahrtrieb (ECE R085)	33,1 kW
Motor Arbeitshydraulik (ECE R085)	21,2 kW

#### ■ Elektrische Anlage

Betriebsspannung	12 V
------------------	------

#### ■ Gewichte

Nutzlast (max.)	1.250 kg
Betriebsgewicht	2.750 - 3.100 kg

#### ■ Fahrerstand

Fahrerstand	Kabine
-------------	--------

#### ■ Füllmengen

Tankinhalt Hydrauliköl	36 l
------------------------	------

#### ■ Antrieb

Antriebsart	elektrisch
Fahrtrieb	Gelenkwelle
Fahrstufen	2
Achse	PAL1165
Fahrgeschwindigkeit Standard	0-15 km/h
Fahrgeschwindigkeit Option 1	0-20 km/h
Fahrgeschwindigkeit Option 2	0-25 km/h
Betriebsbremse	Hydraulisch betätigte Scheibenbremse
Parkbremse	Elektrische Parkbremse mit Hill-hold Funktion
Differentialsperre	100% VA + HA (Option)

#### ■ Hydraulikanlage

Arbeitshydraulik Fördermenge (max.)	41,6 l/min
Arbeitshydraulik Arbeitsdruck (max.)	220 bar

#### ■ Kinematik

Hubzylinder	1
Kippzylinder	1
Schnellwechselsystem	mechanisch (hydraulisch)

#### ■ Lenkung

Lenkungsart	Hydraulische Allradlenkung mit Endlagensynchronisation
Lenkzylinder	2
Lenkeinschlag max.	2x38 Grad
Pendelwinkel Hinterachse	± 7 Grad

#### ■ Lärmkennwerte

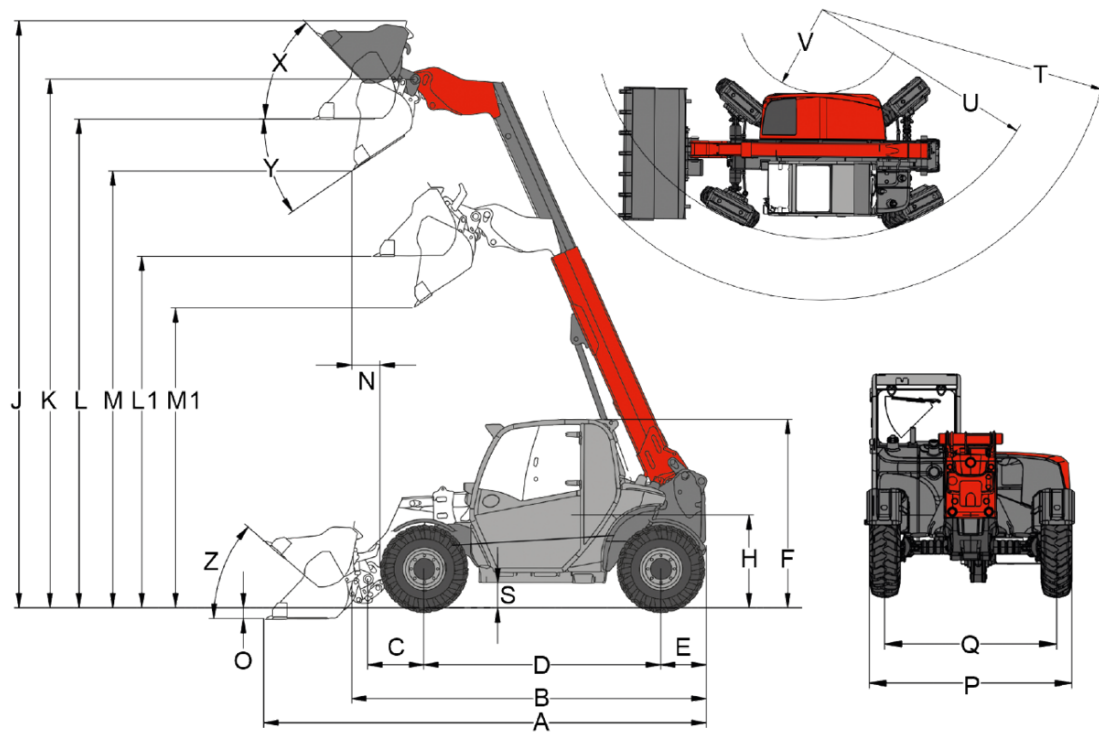
Gemittelter Schalleistungspegel LwA	85,7 dB(A)
Garantierter Schalleistungspegel LwA	87 dB(A)
Angegebener Schalldruckpegel LpA	73 dB(A)

## ■ Sonstige Informationen

\*Die Ladezeit hängt von den unterschiedlichen Lademöglichkeiten ab. Onboard Ladegerät 3 kW (Standard), mit zusätzlichem Onboard Ladegerät insgesamt 6 kW (Option). Es stehen folgende Ladestecker zur Verfügung: 230 V / 10 A Schuko, 230 V / 16 A CEE (blau, 3-polig), 400 V / 16 A CEE (rot, Drehstrom, 5-polig), 400 V / 16 A (Typ 2 Stecker Wallbox, IEC 62196) und weitere Adapter Stecker.

\*\*Die Laufzeiten der Batterie sind von den jeweiligen Einsatzbedingungen, der Arbeitsaufgabe und der Fahrweise abhängig. Das kann dazu führen, dass auch eine längere Laufzeit erreicht werden kann. Die angegebenen Laufzeiten können im Extremfall aber auch unterschritten werden. Die angegebenen Laufzeiten beziehen sich auf ununterbrochenen Betrieb und Arbeiten mit der Maschine.

## Abmessungen



	Standardbereifung	10.0/75-15.3 AS ET-40 Starco
<b>A</b>	Gesamtlänge	3.944 mm
<b>B</b>	Gesamtlänge ohne Schaufel	2.991 mm
<b>C</b>	Schaufeldrehpunkt (bis Achsmittle)	450 mm
<b>D</b>	Radstand	1.922 mm
<b>E</b>	Hecküberhang	427 mm
<b>F</b>	Höhe mit Kabine	1.995 mm
<b>H</b>	Sitzhöhe	983 mm
<b>J</b>	Gesamtarbeitshöhe	5.280 mm
<b>K</b>	Schaufeldrehpunkt (max. Hubhöhe)	4.537 mm
<b>L1</b>	Überladehöhe Teleskoparm eingefahren	2.949 mm
<b>L</b>	Überladehöhe Teleskoparm ausgefahren	4.163 mm
<b>M1</b>	Ausschütthöhe Teleskoparm eingefahren	2.415 mm
<b>M</b>	Ausschütthöhe Teleskoparm ausgefahren	3.630 mm
<b>N</b>	Reichweite (bei M)	557 mm
<b>O</b>	Schürftiefe	91 mm
<b>P</b>	Gesamtbreite	1.564 mm
<b>Q</b>	Spurweite	1.245 mm
<b>S</b>	Bodenfreiheit	233 mm
<b>T</b>	Radius maximal	3.506 mm
<b>U</b>	Radius am Außenrand	2.695 mm
<b>V</b>	Innenradius	951 mm
<b>X</b>	Rückrollwinkel bei max. Hubhöhe	52 °
<b>Y</b>	Auskippwinkel	31 °
<b>Z</b>	Rückrollwinkel am Boden	44 °
<b>F</b>	Höhe mit Kabine niedrig	
	Höhe mit Kabine hoch	

# Serienausstattung

## Antrieb & Batterie

- Batterie (Lithium-Ionen), 96 V, Batteriekapazität (brutto) 18 kWh
- Ladegerät On board 3 kW, Stecker Typ 2, Ladekabel Schuko 230 V / 10 A
- Motor Fahrhydraulik (ECE R085) 33,1 kW
- Motor Arbeitshydraulik (ECE R085) 21,2 kW

## Lenkung

- Hydraulische Allradlenkung mit Endlagensynchronisation
- Lenkeinschlag max. 38°
- Pendelwinkel Hinterachse 7°
- Lenkzylinder: 2

## Fahrerstand

- Kabine mit Heizung und Lüftung ROPS / FOPS geprüft mit VSG-Sicherheitsscheibe auf der rechten Seite
- Front-, Dach-, und Heckscheibenwischer
- Frontscheibe, rechte Seitenscheibe und Heckscheibe beheizbar
- Neigungsanzeige
- Armlehne mit Staufach
- Sonnenrollo
- Flaschenhalter
- Ablagenetz

## Fahrersitz

- Komfortsitz mit Sicherheitsgurt

## Beleuchtung

- LED Arbeitsscheinwerfer, 1 vorne, 1 hinten am Kabinendach

## Antrieb & Achsen

- Achse: Planetenlenkachse PAL1165
- Antrieb: Elektrischer Antrieb, Energierückgewinnung beim Verzögern, Fahrtrichtung wählbar über Joystick
- Batterie: interne Batterieheizung, Ladezeit 20% auf 80% SOC 1,8 Std, Ladefreigabeschalter
- Geschwindigkeit: 15 km/h (Optional 20 / 25)
- Fahrstufen: 2
- Betriebsbremse: Hydraulisch betätigte Scheibenbremse an der Vorderachse über Gelenkwelle auf Hinterachse wirkend
- Parkbremse: Elektrische Parkbremse mit Hill-hold Funktion (Bei Stillstand am Berg hält der Elektromotor die Maschine fest)

## Bereifung

- 10.0/75-15.3 (255/75-15.3) AS ET-40 Starco

## Ladeanlage

- Teleskoparm Hubhöhe 4537 mm
- Schnellwechseinrichtung (Weidemann MV/TH - C ) mechanisch
- Hubzylinder: 1
- Kippzylinder: 1

## Hydraulik

- Mechanisch vorgesteuerter Joystick mit Fahrtrichtungsschalter und Teleskopfunktion proportional
- 3. Steuerkreis vorne über Hebel
- Anschlüsse Flatface Gr. 2
- vls (Vertical Lift System)
- Hydraulikölkühler

## Sonstiges

- Rückfahrwarneinrichtung (akustisch)

## EquipCare (Telematik)

- EquipCare 36 Monate (inkl. App & Manager)

# Optionen

## Fahrerstand & Kabine

- Schutzgitter Frontscheibe, demontierbar
- Sitz Kunstleder; Luftfederung
- Sitz Stoff; Luftfederung
- Sitz Stoff; Luftfederung; Sitzheizung
- Dach-Heizpaneel
- Radiovorbereitung FM (Antenne, Lautsprecher)
- Radiovorbereitung DAB+ (Antenne, Lautsprecher)
- Radio DAB+ komplett
- Steckdose 2x USB
- Lenksäule verstellbar (Neigung und Höhe)

## Beleuchtung

- Beleuchtung nach StVZO
- LED Beleuchtung nach StVZO
- Arbeitsscheinwerfer LED (1000 lm) am Kabinendach, 2 vorne, 1 hinten
- Arbeitsscheinwerfer LED Performance (2000 lm) am Kabinendach, 2 vorne, 1 hinten
- Arbeitsscheinwerfer LED (1000 lm) am Teleskoparm, 1 vorne
- Arbeitsscheinwerfer LED Performance (2000 lm) am Teleskoparm, 1 vorne
- Rundumkennleuchte LED (gelb), Die nationalen Bestimmungen sind einzuhalten!

## Zulassung & Straßenverkehr

- Einzelbetriebserlaubnis < 25 km/h
- Kennzeichenhalterung vorne und hinten
- Warnmarkierungen, Die nationalen Bestimmungen sind einzuhalten!

## Antrieb & Achsen

- Handgas
- Verstellung Lenkarten

### Achsen

- Achse PA1165, Elektrischer-Allradantrieb mit Sperre, Verteilergetriebe, Gelenkwelle, Differentialsperre 100%

### Fahrgeschwindigkeit

- 20 km/h (Geschwindigkeitserhöhung)
- 25 km/h (Geschwindigkeitserhöhung)

## Bereifung

- 31x15.50-15 AS ET0 Mitas TR-07 (Profil AS, Breite 1.564 mm, Höhe 1.992 mm)
- 31x15.50-15 (400/50-15) AS ET0 Starco (Profil AS, Breite 1.564 mm, Höhe 1.997 mm)
- 270/65-16.5 EM Kenda PowerGr ET-40 (Profil EM, Breite 1.564 mm, Höhe 2.000 mm)
- 400/50-15 RP Starco Turf Tech ET0 (Profil RP, Breite 1.564 mm, Höhe 1.992 mm)
- 270/65-16.5 EM Kenda RockGr ET-40 (Profil SureTrax, Breite 1.564 mm, Höhe 2.000 mm)
- 315/55 R16 ET-30 Continental MPT81 (Profil MPT, Breite 1.564 mm, Höhe 1.990 mm)

## Ladeanlage

### Schnellwechselplatten

- Weidemann HV/TH - C (hydraulisch)
- Weidemann HV/TH - C - ECS (hydraulisch - easy coupler system)
- Euro (hydraulisch - ISO23206 EURO HV) (inkl. zwei Kupplungen SVK Gr. 3)
- SkidSteer (hydraulisch - SAEJ2513 SSL HV)
- SMS HV (hydraulisch)
- Kramer HV/TH - C (hydraulisch)

## Hydraulik

- Ölmengenverstellung 3. Steuerkreis
- Panolin HLP Synt46 (Biohydrauliköl)
- Hydrauliköl - Vorwärmung

## Hydraulik vorne

- 3. Steuerkreis proportional inkl. Dauerfunktion über Schalter (Bedienung: Über Bedienrad vorne am Joystick)
- vis (vertical lift system) mit zusätzlichem manuellem Modus
- Druckloser Rücklauf vorne (1 x Flatface Gr. 3, Stecker) inkl. Leckölleitung (1 x Flatface Gr. 2, Stecker)
- Schnellkupplung FASTER 2-fach - Maschinenseitig
- Schnellkupplung FASTER 2-fach - Maschinenseitig + Anbaugeräteseitig

- Schnellkupplung Faster 2x 2-fach - Maschinenseitig
- Schnellkupplung Faster 2x 2-fach - Maschinenseitig + Anbaugeräteseitig
- Umschaltventil vorne am 3. Steuerkreis (3. Steuerkreis mit 4 Kupplungen Flatface Gr. 2), (Bedienung: Auswahl über Schalter (0 - 1))
- Druckentlastung 3. Steuerkreis vorne am Teleskoparm

#### Hydraulik hinten

- Hydraulikanschluss hinten doppeltwirkend über Umschaltventil (zwei Kupplungen SVK Gr. 3), (3. Steuerkreis vorne oder hinten), Bedienung: Über Schalter (0 - 1) + 3. Steuerkreis

#### Elektrik

- Batterie Li-Ion 28,0 kWh 96V
- Ladegerät Onboard bis 6 kW (AC)

Ladeanschlusskabel (Maschinenseitig Typ 2, Mehrfachauswahl möglich)

- Schutzkontakt Netzstecker (Schuko) 230V/10A (Wird vorausgewählt, Kann abgewählt werden, falls kein Ladekabel oder ein anderes Ladekabel benötigt wird)
- CEE, 3-polig 230V/16A (blau)
- CEE, 5-polig 400V/16A (rot)
- Typ 2 (IEC 62196)
- Adapter Set EU (Schuko, CEE 3-polig, CEE 5-polig)

Battarieladefreigabe

- Ladefreigabe abschließbar

vorne

- Steckdose vorne 13-polig, (2x Elektrofunktionen E1/ E2 und Beleuchtung), Bedienung: Über 2 Taster am Joystick; 1. Funktion tastend, 2. Funktion rastend
- Steckdose vorne 13-polig, (2x Elektrofunktionen E1/ E2 und Beleuchtung), Bedienung: Über 2 Taster am Joystick; 1. Funktion rastend, 2. Funktion tastend
- Steckdose vorne 13-polig, (2x Elektrofunktionen E1/ E2 und Beleuchtung), Bedienung: Über 2 Taster am Joystick; 1. Funktion tastend, 2. Funktion tastend
- Steckdose vorne 13-polig, (2x Elektrofunktionen E1/ E2 und Beleuchtung), Bedienung: Über 2 Taster am Joystick; 1. Funktion rastend, 2. Funktion rastend

hinten

- Steckdose hinten 3-polig, (2x Elektrofunktionen E3/ E4, umschaltbar auf Steckdose vorne), Bedienung: Über Schalter; 1. Funktion rastend, 2. Funktion rastend
- Steckdose hinten 7-polig für Beleuchtung Heckanbaugeräte

#### Sicherheitsoptionen

- Blue Safety Light hinten
- Wegfahrsperrung KAT, Bedienung: Über codierten Zündschlüssel

#### Sonderlackierung

- Sonderlackierung RAL einfarbig - anstelle Weidemann rot
- Sonderlackierung RAL mehrfarbig

#### Sonstiges

- Werkzeugbox groß (Ablage Ladekabel) inkl. Werkzeugsatz und Handhebelbrettpresse
- Kombitasche (Warndreieck / Verbandkasten)
- Zentralschmieranlage vollautomatisch

#### Anhänge- und Bergevorrichtungen

- Selbstbergeeinrichtung (Nicht für Anhängerbetrieb zugelassen!)
- Rangierkupplung (Nicht für Anhängerbetrieb zugelassen!)
- Anhängervorrichtung Kugelkopf K50
- Anhängervorrichtung automatisch
- Rangierkupplung + Anhängervorrichtung Kugelkopf K50
- Anhängervorrichtung automatisch + Anhängervorrichtung Kugelkopf K50

#### Selbstfahrende Arbeitsmaschine mit Anhängerkupplung

- Anhängervorrichtung automatisch