



2080LP Radlader

Technische Daten

■ Motordaten Standard

Motorhersteller	Deutz
Motortyp	TD 2.9 L4 S5
Zylinder	4
Motorleistung	45 kW
Motorleistung	61 PS
bei max. Drehzahl	2.300 U/min
Hubraum	2.900 cm ³
Kühlmitteltyp	Wasser
Abgasnormstufe	V
Abgasnachbehandlung	DOC/DPF

■ Motordaten Option 1

Motorhersteller	Deutz
Motortyp	TCD 2.9 L4 S5
Zylinder	4
Motorleistung	55,4 kW
Motorleistung	75 PS
bei max. Drehzahl	2.300 U/min
Hubraum	2.900 cm ³
Kühlmitteltyp	Wasser/Ladeluft
Abgasnormstufe	V
Abgasnachbehandlung	DOC/DPF

■ Elektrische Anlage

Betriebsspannung	12 V
Batterie	100 Ah
Lichtmaschine	95 A

■ Gewichte

Betriebsgewicht	3.900 kg
Kipplast mit Schaufel - Maschine gerade, Hubgerüst horizontal	2.898 - 3.028 kg
Kipplast mit Schaufel - Maschine geknickt, Hubgerüst horizontal	2.422 - 2.518 kg

Kipplast mit Palettengabel - Maschine gerade, Hubgerüst horizontal	2.578 - 2.679 kg
Kipplast mit Palettengabel - Maschine geknickt, Hubgerüst horizontal	2.168 - 2.244 kg

■ Fahrerstand

Fahrerstand	FSD (Kabine)
-------------	--------------

■ Füllmengen

Tankinhalt Kraftstoff	65 l
Tankinhalt Hydrauliköl	50 l

■ Antrieb

Antriebsart	hydrostatisch
Fahrtrieb	Gelenkwelle
Fahrstufen	2
Achse	PA 1200
Fahrgeschwindigkeit Standard	0-20 km/h
Fahrgeschwindigkeit Option 1	0-28 km/h
Betriebsbremse	Hydrostatischer Fahrtrieb auf alle 4 Räder wirkend (verschleißfrei) Betriebs- und Feststellbremse im Antriebsstrang auf alle 4 Räder wirkend
Parkbremse	
Differentialsperre	100% Vorderachse + Hinterachse

■ Hydraulikanlage

Fahrhydraulik Arbeitsdruck (max.)	450 bar
Arbeitshydraulik Fördermenge (max.)	57,5 (74) l/min
Arbeitshydraulik Arbeitsdruck (max.)	210 bar

■ Kinematik

Kinematik Typ	PZ
Hubzylinder	2
Kippzylinder	1
Schnellwechselsystem	hydraulisch

■ Lenkung

Lenkungsart	Hydraulische Knick-Pendellenkung
-------------	----------------------------------

Lenkzylinder 1

Pendelwinkel ± 12 Grad

■ Lärmkennwerte

Gemittelter Schalleistungspegel LwA 98,5 - 100,1 dB(A)

Garantierter Schalleistungspegel LwA 101 dB(A)

Angegebener Schalldruckpegel LpA 77 - 85 dB(A)

■ Sonstige Informationen

FSD = Fahrerschutzdach

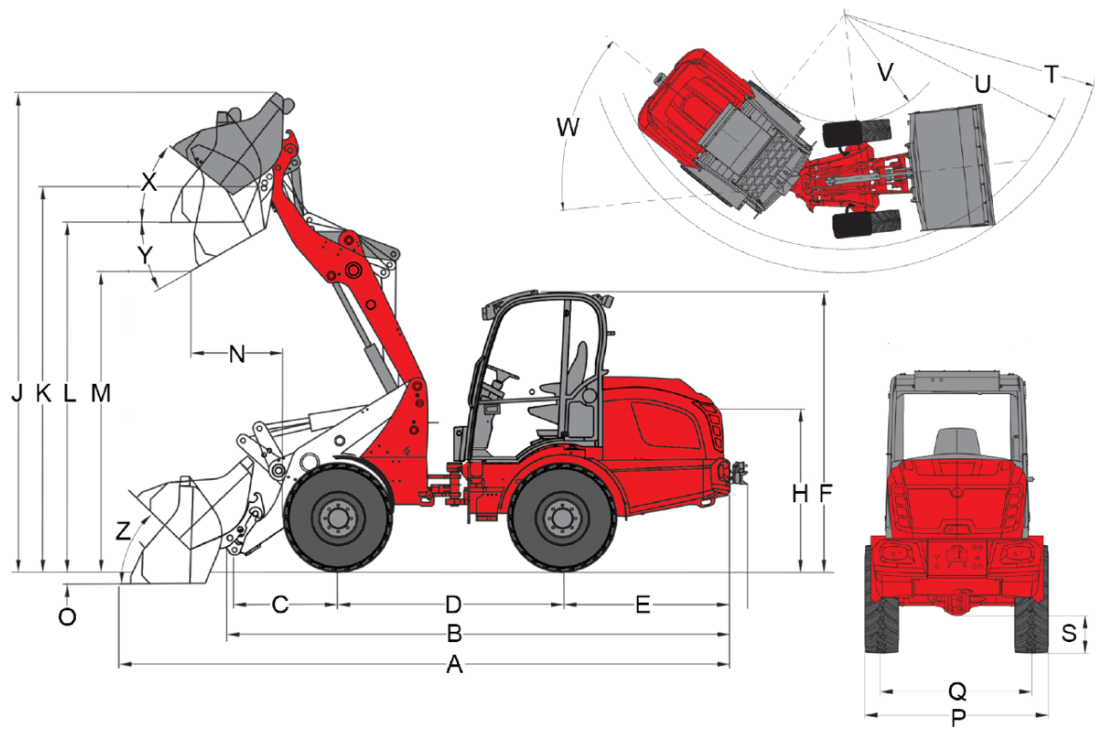
DPF = Dieselpartikelfilter

DOC = Dieseloxydationskatalysator

SCR = Selektive katalytische Reduktion

Kipplastberechnung nach ISO 14397

Abmessungen



PZ-Kinematik (Standard)

	Standardbereifung	11.5/80 - 15.3 AS ET40
A	Gesamtlänge	5.010 mm
B	Gesamtlänge ohne Schaufel	4.260 mm
C	Schaufeldrehpunkt (bis Achsmittle)	675 mm
D	Radstand	2.050 mm
E	Hecküberhang	1.430 mm
F	Höhe mit Fahrerschutzdach (fest)	
	Höhe mit Fahrerschutzdach klappbar (EPS)	
	Höhe mit Fahrerschutzdach klappbar (EPS), umgeklappt	
	Höhe mit Fahrerschutzdach absenkbar (EPS Plus), abgesenkt	
	Höhe mit Fahrerschutzdach absenkbar (EPS Plus)	
	Höhe mit Fahrerschutzdach niedrig	2.200 mm
	Höhe mit Fahrerschutzdach hoch	2.360 mm
	Höhe mit Kabine niedrig	2.200 mm
	Höhe mit Kabine hoch	2.400 mm
	Höhe mit Kabine	
H	Sitzhöhe	1.250 mm
J	Gesamtarbeitshöhe	3.910 mm
K	Schaufeldrehpunkt (max. Hubhöhe)	3.240 mm
L	Überladehöhe	2.950 mm
M	Ausschütthöhe	2.440 mm
N	Reichweite (bei M)	166 mm
O	Schürftiefe	67 mm
P	Gesamtbreite	1.410 mm
Q	Spurweite	1.120 mm
S	Bodenfreiheit	296 mm
T	Radius maximal	3.610 mm
U	Radius am Außenrand	3.350 mm
V	Innenradius	1.760 mm
W	Knickwinkel	45 °
X	Rückrollwinkel bei max. Hubhöhe	49 °
Y	Ausklippwinkel	43 °
Z	Rückrollwinkel am Boden	43 °

Die gezeigten Abbildungen, Ausstattungen und Daten können vom aktuellen Lieferprogramm Ihres Landes abweichen. Abgebildet sind unter Umständen aufpreispflichtige Sonderausstattungen. Änderungen vorbehalten.

Serienausstattung

Motor

- Deutz TD 2.9 L4 S5. 45 kW / 61 PS, stage V

Bereifung

- 11.5/80-15.3 AS ET40, Profil AS, Breite 1410 mm

Lenkung

- Hydraulische Knick-Pendellenkung, Pendelwinkel $\pm 12^\circ$
- Lenkzylinder: 1

Antrieb & Achsen

- Planetenachse PA1200
- 20 km/h
- Hydrostatischer Allradantrieb, Fahrtrichtung wählbar über Joystick
- Betriebsbremse: Hydrostatischer Fahrtrieb auf alle 4 Räder wirkend (verschleißfrei)
- Zentrale Betriebs- und Feststellbremse im Antriebsstrang auf alle 4 Räder wirkend
- Differentialsperre 100 %, elektrisch-hydraulisch zuschaltbar an Vorder- und Hinterachse

Hydraulik

- 3. Steuerkreis vorne DN12, Hydraulikölkühler
- Schwimmstellung für Hub- und Kippzylinder
- Arretierung für Steuerventil

Fahrerstand

- Fahrerschutzdach mit Front- und Heckscheibe ROPS / FOPS geprüft
- Komfortsitz mit Sicherheitsgurt voll gefedert, Gewichts-, Rücken- und Längsverstellung
- Joystick mit Fahrtrichtungsschalter und integriertem Taster für Differentialsperre
- Arbeitsscheinwerfer 2 vorne und 2 hinten, Betriebsstundenzähler, Kraftstoffanzeige
- Verstellbare Lenksäule

Sonstiges

- Werkzeugbox im Fahrzeugheck
- Schaufelstandsanzeige
- Selbstbergkupplung

Schnellwechsellatten

- Weidemann hydraulisch

EquipCare (Telematik)

- EquipCare 36 Monate (inkl. App & Manager)

Anhänge- und Bergevorrichtungen

- Selbstbergkupplung (Nicht für Anhängerbetrieb zugelassen!)

Optionen

Fahrerstand

- Fahrerschutzdach niedrig (Arbeitsscheinwerfer: 2 vorne und 2 hinten)
- Fahrerschutzdach hoch (Arbeitsscheinwerfer: 2 vorne und 2 hinten)
- Kabine niedrig 2-türig, inkl. Heizung und Lüftung (Arbeitsscheinwerfer: 2 vorne und 2 hinten)
- Kabine hoch 2-türig, inkl. Heizung und Lüftung (Arbeitsscheinwerfer 2 vorne und 2 hinten)
- Kabine hoch 1-türig, inkl. Heizung und Lüftung (Arbeitsscheinwerfer 2 vorne und 2 hinten)
- Radiovorbereitung FM (Antenne, Lautsprecher)
- Radiovorbereitung DAB+ (Antenne, Lautsprecher)
- Radio DAB+ komplett
- Klimaanlage

Fahrersitz

Fahrerschutzdach/ Kabine niedrig

- Sitz Kunstleder (Standard bei Fahrerschutzdach), (MSG 20)
- Sitz Kunstleder; Luftfederung (MSG 75)
- Sitz Kunstleder; Luftfederung; Sitzheizung (MSG 75)
- Sitz Stoff (Standard bei Kabine), (MSG 20)
- Sitz Stoff; Luftfederung (MSG 75)
- Sitz Stoff; Luftfederung; Sitzheizung (MSG 75)

Fahrerschutzdach/ Kabine hoch

- Sitz Kunstleder (Standard bei Fahrerschutzdach), (MSG 83)
- Sitz Kunstleder; Luftfederung (MSG 93)
- Sitz Kunstleder; Luftfederung; Sitzheizung (MSG 93)
- Sitz Stoff (Standard bei Kabine), (MSG 83)
- Sitz Stoff; Luftfederung (MSG 93)
- Sitz Stoff; Luftfederung; Sitzheizung (MSG 93)

Beleuchtung

- Beleuchtung nach StVZO
- LED Arbeitsscheinwerfer, 2 vorne 2 hinten
- Rundumkennleuchte (gelb), (Die nationalen Bestimmungen sind einzuhalten!)

StVZO-Ausrüstung

- Einzelbetriebserlaubnis < 25 km/h
- Einzelbetriebserlaubnis > 25 km/h
- Kennzeichenhalterung

Motor

- Deutz TCD 2.9 L4 S5, 55,4 kW/ 75 PS, stage V
- Handgas
- Motorvorwärmung (Kühlwasser) + Hydraulikölvorwärmung 230 V

Antrieb & Achsen

- 28 km/h (Geschwindigkeitserhöhung)
- Handinchung (Langsamfahreinrichtung)

Bereifung

- 15.0/55-17 AS ET0, Profil AS, Breite 1600 mm
- 15.0/55-17 AS ET-40, Profil AS, Breite 1660 mm
- 425/55 R 17 AS ET-40 Alliance 570, Profil AS, Breite 1700 mm
- 31x15.50-15 EM ET-37, Profil EM, Breite 1680 mm
- 12-16.5 EM ET0, Profil EM, Breite 1500 mm
- 12-16.5 EM ET45, Profil EM, Breite 1415 mm
- 15.5/55 R 18 EM ET0, Profil EM, Breite 1570 mm
- 33x15.50-15 RP ET-37, Profil RP, Breite 1680 mm
- 12-16.5 Sure Trax ET0 BKT, Profil SureTrax, Breite 1530 mm

Wasserfüllung

- Wasserfüllventile ohne Füllung (Räder vorne)
- Wasserfüllventile ohne Füllung (Räder hinten)
- Wasserfüllventile ohne Füllung (Räder vorne und hinten)
- Wasserfüllventile mit Füllung (Räder vorne)
- Wasserfüllventile mit Füllung (Räder hinten)

- Wasserfüllventile mit Füllung (Räder vorne und hinten)

Ladeanlage

- Ladeschwingendämpfung
- Senkbremsventil (Rohrbruchsicherung Hub- und Kippzylinder)

Schnellwechsellplatten

- Euro hydraulisch
- SkidSteer hydraulisch
- SMS hydraulisch

Hydraulik vorne

- Druckloser Rücklauf vorne (inkl. Leckölleitung)
- Arbeitshydraulik (74 l/min) Große Pumpe
- 3. Steuerkreis proportional inkl. Doppelraste über Schalter (Bedienung: Über Bedienrad vorne am Joystick)
- 4. Steuerkreis zusätzlich über 4-fach Ventil (Bedienung: Über Bedienrad rechts oben am Joystick)
- 3. Steuerkreis proportional inkl. Doppelraste über Schalter (Bedienung: Über Bedienrad vorne am Joystick); 4. Steuerkreis zusätzlich über 4-fach Ventil (Bedienung: Über Bedienrad rechts oben am Joystick)

Hydraulik hinten

- Druckloser Rücklauf hinten
- Ein Hydraulikanschluss hinten doppelwirkend über Umschaltventil (l/min wie 3. Steuerkreis vorne), (3. Steuerkreis vorne oder hinten), (Bedienung: Über Schalter (0 - 1) in Joystick-Konsole + 3. Steuerkreis)

Bio-Hydrauliköl

- Panolin HLP Synt46 (Biohydrauliköl)

Elektroanschlüsse vorne

- Steckdose vorne 3-polig für doppelte Funktion (Bedienung: Über 2 Taster am Joystick; 1. Funktion tastend, 2. Funktion rastend)
- Steckdose vorne 3-polig für doppelte Funktion (Bedienung: Über 2 Taster am Joystick; 1. Funktion rastend, 2. Funktion tastend)
- Steckdose vorne 3-polig für doppelte Funktion (Bedienung: Über 2 Taster am Joystick; 1. Funktion tastend, 2. Funktion tastend)
- Steckdose vorne 3-polig für doppelte Funktion (Bedienung: Über 2 Taster am Joystick; 1. Funktion rastend, 2. Funktion rastend)
- Steckdose vorne 7-polig für Beleuchtung Frontanbaugeräte

Elektroanschlüsse hinten

- Steckdose hinten 7-polig für Beleuchtung Heckenbaugeräte
- Steckdose hinten 3-polig (Bedienung: Über Schalter (1 - 0 - 2) in Joystick-Konsole)

Zusatzgewicht

- Ballastgewicht Bodenplatte (122 kg)

Sicherheitsoptionen

- Rückfahrwarneinrichtung (akustisch)

Sonstiges

- Batterietrennschalter 2 Schaltkreise (Trennung des Bordnetzes und des Generators über 2 Schaltwege von der Batterie)
- Handhebelbrettpresse
- Kombitasche (Warndreieck / Verbandkasten)
- Werkzeugsatz
- Zentralschmieranlage vollautomatisch

Gewährleistungsverlängerung*

- Economy 24 Monate (2500 h)
- Economy 36 Monate (3000 h)
- Economy 48 Monate (3500 h)
- Economy 60 Monate (4000 h)
- Premium 24 Monate (3000 h)
- Premium 36 Monate (4000 h)
- Premium 48 Monate (5000 h)
- Premium 60 Monate (6000 h)

*Die Angebote zum Thema Gewährleistungsverlängerung in Deutschland werden derzeit überarbeitet – weitere Information erfolgt schnellstmöglich.

Sonderlackierung

- Sonderlackierung RAL einfarbig - anstelle Weidemann rot
- Sonderlackierung RAL mehrfarbig

Anhänge- und Bergevorrichtungen

- Anhängerkupplung automatisch

Selbstfahrende Arbeitsmaschine mit Anhängerkupplung

- Anhängerkupplung automatisch