

Radlader
Teleskopradlader



WEIDEMANN

designed for work



Die kraftvollen Radlader.

Wahlweise mit Ladeschwinge oder Teleskoparm.



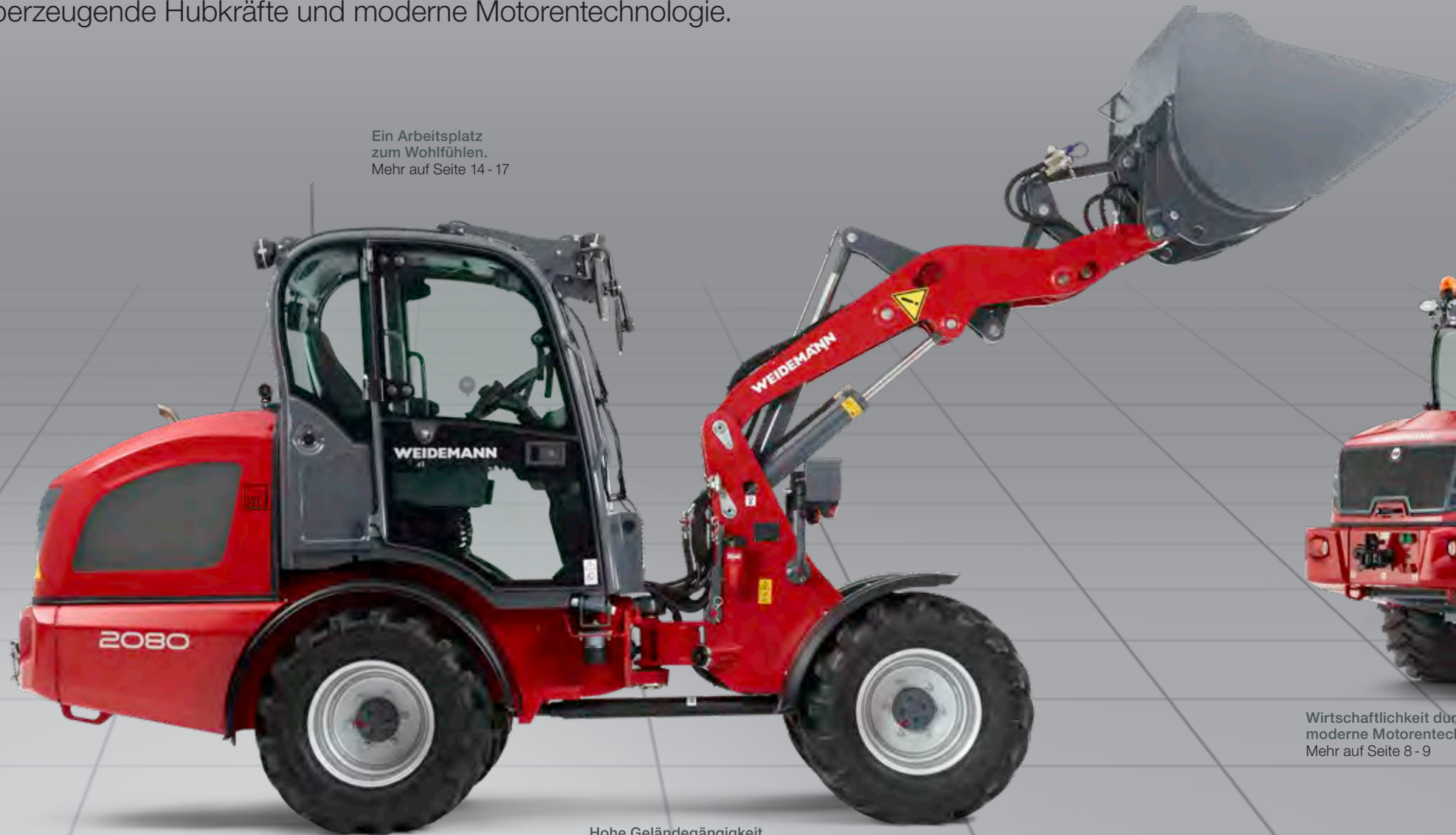
Von Ihrem Betrieb nicht wegzudenken.

Die Weidemann Rad- und Teleskopradlader machen jeden Arbeitseinsatz noch produktiver. Denn neben hoher Funktionalität, großem Arbeitskomfort und hervorragenden Sicherheitsstandards besitzen sie jede Menge Kraft und Ausdauer. Weidemann bietet Ihnen diese umweltfreundlichen Baureihen mit einer Motorentechnologie, die immer der neuesten Abgasnorm entspricht.

Radlader – wahlweise mit Ladeschwinge oder Teleskoparm.

Überzeugende Hubkräfte und moderne Motorentechnologie.

Ein Arbeitsplatz zum Wohlfühlen.
Mehr auf Seite 14 - 17



Effizienter Wechsel der Anbaugeräte.
Mehr auf Seite 7

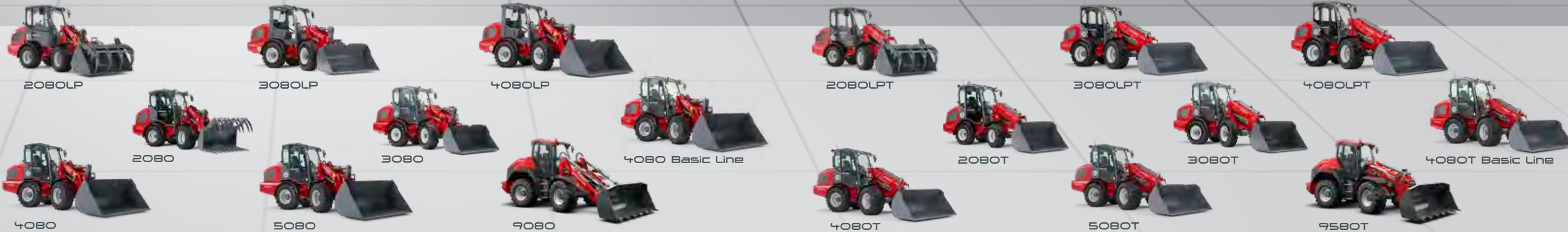
Wartungsfreundlichkeit mit der seitlich kippbaren Kabine.
Mehr auf Seite 12



Hervorragender Korrosionsschutz durch Pulverbeschichtung.
Mehr auf Seite 20

Wirtschaftlichkeit durch moderne Motorentechnologie.
Mehr auf Seite 8 - 9

Hohe Geländegängigkeit mit Knick-Pendel-Gelenk.
Mehr auf Seite 6



2080LP

3080LP

4080LP

2080LPT

3080LPT

4080LPT

2080

3080

4080 Basic Line

2080T

3080T

4080T Basic Line

4080

5080

9080

4080T

5080T

9580T



Abgasnorm und Motorentchnik.

Mit Weidemann gut gerüstet für die Zukunft!

Die Anpassung der Maschinen an die Stufe V erfordert, neben der Integration einer Abgasnachbehandlung in Form eines Partikelfilters, auch eine zusätzliche Optimierung der Kühlleistung. Dies wird durch eine gekühlte Abgasrückführung erreicht. Ein positiver Nebeneffekt ist, dass diese neuen Komponenten nicht nur zur Emissionsminderung beitragen sondern auch dazu, dass die Performance der Maschinen weiter verbessert sowie der Kraftstoffverbrauch um ca. 5 % gesenkt werden kann – Argumente, die überzeugen!

Der zum Einsatz kommende Dieselpartikelfilter (DPF), welcher einen Großteil der schadhaften Rußpartikel herausfiltert, regeneriert sich bei entsprechender Temperatur durch Abbrennung der angelagerten Partikel im laufenden Betrieb automatisch – ohne Einschränkungen für Mensch und Maschine.



Das Weidemann Diagnose- und Analysesystem.

Durch wEDIAS den Fehlern auf der Spur.



Die neue Motorenttechnologie bringt auch neue Systeme zur Wartung und Analyse mit sich. Die zum Teil langwierige Suche nach dem versteckten Fehler gehört der Vergangenheit an. Mit Hilfe des Weidemann Diagnose- und Analysesystems wEDIAS sind viele Funktionen, u.a. die Fahrfunktion, der 3. und 4. Steuerkreis, die Motordaten sowie die Elektrofunktionen, nun schnell und eindeutig auswertbar. Fehlermeldungen im Display machen den Fahrer sofort auf mögliche Fehler aufmerksam und ein schnelles Reagieren möglich.

Dank exakter Benennung der Fehlernummer kann der Händler vorbereitet und mit passenden Ersatzteilen zur Maschine kommen. Die anschließende Fehleranalyse durch den geschulten Händler vereinfacht die weitere Diagnose und Fehlersuche enorm. Das spart Zeit und Geld und schont die Nerven.

EquipCare.

Einfach besser informiert sein.

Ein modernes Fuhrparkmanagement ist eine gute Grundlage für den erfolgreichen und wirtschaftlich vorteilhaften Einsatz von Arbeitsmaschinen auf Ihrem Betrieb. Mit unserer Telematik Lösung Weidemann EquipCare haben Sie Ihre Maschine(n) jederzeit im Blick und kennen deren Status, Verfügbarkeit und Nutzung ganz genau.

Eine komfortable und ortsunabhängige Nutzung wird über den EquipCare-Manager (PC, Laptop) und die EquipCare-App (mobile Endgeräte) sichergestellt.

Weidemann Maschinen können bereits ab Werk mit dem EquipCare Modul ausgestattet werden, so dass ein nachträglicher Einbau nicht notwendig ist. Ihre Zugangsdaten erhalten Sie rechtzeitig vor Auslieferung Ihrer bestellten Maschine. Möchten Sie allerdings Ihre bestehende Maschine mit EquipCare ausstatten, bietet Ihnen unser Vertriebspartner gern eine Nachrüstung an.



Secure Gewährleistungsverlängerung.

Mit Sicherheit gut fahren.

Mit Weidemann Secure, unseren Angeboten zur Verlängerung der Gewährleistungsfristen, können Sie Ihre Maschineninvestition noch einmal besonders schützen und erhalten Ihr Rundum-Sorglos-Paket direkt vom Hersteller. Dabei können Sie zwischen zwei attraktiven Paketen wählen:

• **Economy Secure:** Mit dem Paket Economy erhalten Sie zu einem fairen Einstiegspreis den umfassenden Schutz Ihrer Maschine bei einem geringen Selbstbehalt.

• **Premium Secure:** Mit der Premium Secure sind sämtliche Gewährleistungsvorkommnisse ohne Selbstbehalt einfach regelbar.

Entweder können Sie sich direkt beim Kauf der Maschine für ein Secure Paket entscheiden oder aber flexibel einige Zeit nach Ihrem Kauf noch eine Gewährleistungsverlängerung abschließen. Ein nachträglicher Abschluss kann umgesetzt werden bis max. 500 Betriebsstunden oder aber bis max. einem halben Jahr nach Übergabe der Maschine - je nachdem welches Ereignis zeitlich zuerst eintritt.



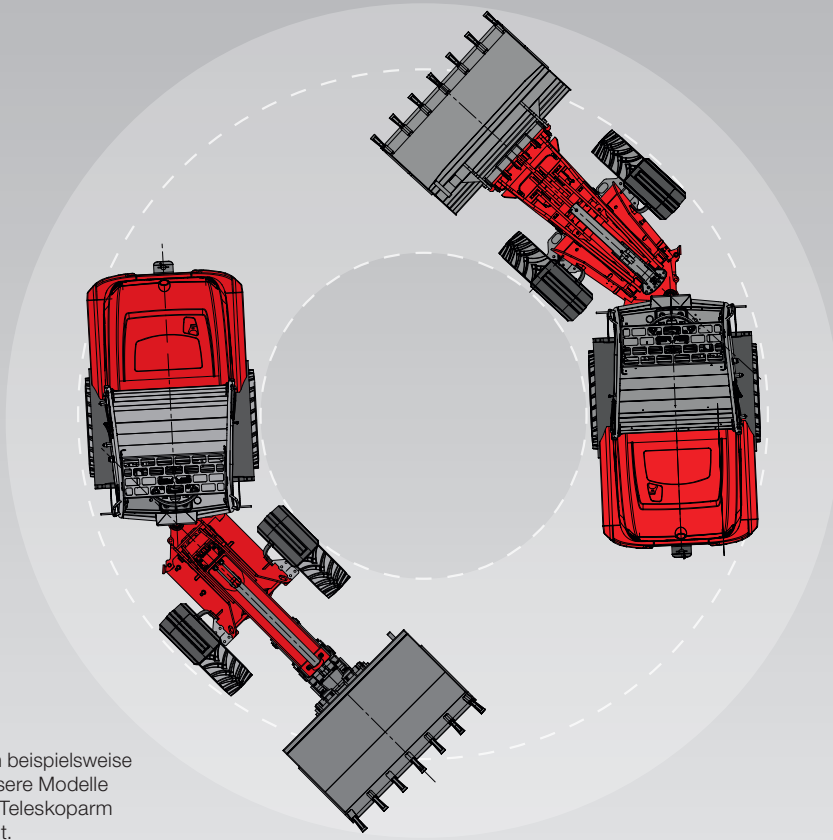
EquipCare bietet Ihnen die folgenden Vorteile:

- Exakte Informationen zu Betriebsdaten Ihrer Maschine (z. B. Betriebsstunden, Motorauslastung, Fahrgeschwindigkeit, Streckenverläufe usw.).
- Zustand der Maschine (z. B. Temperaturen in Motor, Kühlung und Hydraulik usw.).
- Füllstände der Maschine (z. B. Kraftstoff, Hydrauliköl, Kühlwasser usw.).
- Verbessertes Service-Management mit konkreter Planung von Benachrichtigungen bei Wartungen, Störungen und Reparaturen.
- Mit Ferndiagnose kürzere Ausfallzeiten erzielen, da der Servicepartner bereits über eine Vielzahl an Informationen verfügt, ohne die Maschine vor Ort aufgesucht zu haben.
- Unkomplizierte Abwicklung von Garantiefällen, da Ursachen von Schäden leichter identifiziert werden können.
- Diebstahlschutz der Maschine durch Geofencing und die lückenlose Bestimmung des Standorts in Echtzeit. Dies ermöglicht bei einigen Versicherern bessere Konditionen aufgrund der Trackingmöglichkeit.
- Erhöhung der Laufzeit und Lebensdauer Ihrer Maschine dank proaktiver Kommunikation.
- Höherer Wiederverkaufswert von Gebrauchsmaschinen.
- Kompatibilität zu Apps anderer Hersteller möglich: Damit können Sie ein Flottenmanagement für Ihren gesamten Fuhrpark aufbauen.



Die Weidemann Grundtugenden.

Wendig, geländegängig und multifunktional.



Große Maschinen mit hoher Wendigkeit.

Gerade für größere Maschinen wird es manchmal eng, wenn beispielsweise Arbeitsgänge in Stallungen und Lagerstätten anstehen. Unsere Modelle überzeugen in ihren Ausführungen mit Ladeschwingen und Teleskoparmen gleichermaßen mit kleinen Radien und optimaler Wendigkeit.



Ein Multitool für viele Einsätze.

Egal ob Füttern, Misten, Kehren, Stapeln oder Transportieren: Dank der enormen Vielzahl unterschiedlicher Anbaugeräte wird Ihr Weidemann Radlader zum universell einsetzbaren Multitool. Mehr Einsätze finden Sie auf S. 22-25.



Das Rückgrat der Weidemann Konstruktion: Das legendäre Knick-Pendel-Gelenk.

Weidemann Radlader stehen immer mit allen vier Rädern auf dem Boden – in jeder Situation, in jedem Gelände. Weil Vorder- und Hinterwagen unabhängig voneinander pendeln können, reagieren sie feinfühlig auf jede Unebenheit. Der Nutzen: Sie fahren immer mit maximaler Traktion, keine Kraft wird vergeudet.



Vielfalt in der Ausstattung.

Die Weidemann Rad- und Teleskopradlader besitzen eine umfassende und robuste Serienausstattung. Darüber hinaus können Sie je nach Einsatzzweck und Vorlieben z.B. Motor, Antrieb, Fahrerstand oder Hydraulik individuell konfigurieren. Es ist immer Ihr Weidemann nach Maß. Eine Auswahl an verfügbaren Serienausstattungen und Optionen finden Sie auf S. 30-33 und unter www.weidemann.de.



Effizienter Wechsel der Anbaugeräte.

Dank des hydraulischen Schnellwechselsystems lassen sich Anbaugeräte bequem austauschen. So ist Ihre Weidemann Maschine sofort wieder einsatzbereit. Das steigert die Produktivität und erhöht die Wirtschaftlichkeit.

Wirtschaftlichkeit, die sich lohnt.

Effiziente Arbeitseinsätze durch zuverlässige Technik.



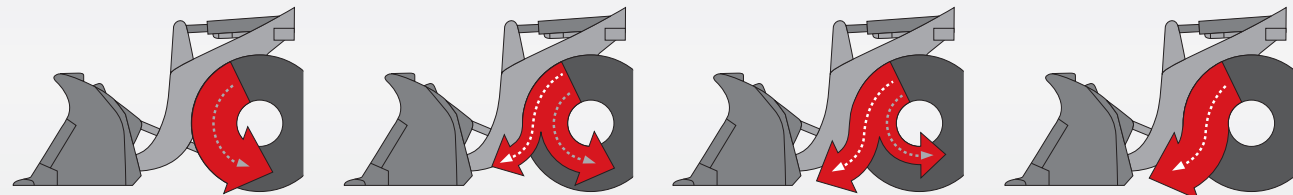
Wirtschaftlich arbeiten.

Wirtschaftlichkeit ist heute eine der wichtigsten Eigenschaften, die Radlader für Ihren Betrieb mitbringen sollten. Denn je schneller und zeitsparender eine Maschine manövriert, desto höher ist ihre Arbeitsleistung. Bei Radladern von Weidemann steht Wirtschaftlichkeit für technisch ausgereifte Lösungen, wie zum Beispiel große Hubhöhe, starke Reißkräfte, hohe Standsicherheit und ein effizientes Schnellwechselsystem für Anbaugeräte.



Zuschaltbare 100% Differentialsperre.

Die zuschaltbare 100% Differentialsperre bietet Ihnen bei Bedarf maximale Traktion und Schubkraft und hält – im normalen Fahrbetrieb abgeschaltet – den Reifenverschleiß gering. Das steigert die Effizienz Ihrer Maschine!



Das Brems-Inch-Pedal.

Bei Weidemann Maschinen ist der hydrostatische Allradantrieb mit dem Bremspedal kombiniert. Dies ermöglicht durch das „Inchen“ die Kriechfahrt bis zum Stillstand der Fahrbewegung. Mit dem zum Teil niedergedrückten Brems-Inch-Pedal kann bei voller Motordrehzahl langsam im Kriechgang millimetergenau gefahren und gleichzeitig

schnell gehoben werden. Bei weiter durchgetretenem Pedal wird die Maschine gebremst. Der Vorteil des Brems-Inch-Pedals liegt in der optimalen Leistungsaufteilung der Motorleistung. Außerdem ist ein Abwürgen der Maschine nicht möglich.



Maschine mit Anhänger.

Alle Weidemann Rad- und Teleskopradlader können durch die Anhängerkupplung einen Anhänger zwischen 5 t und 18 t Gesamtgewicht ziehen – je nach Modell. In Deutschland muss die Maschine als selbstfahrende

Arbeitsmaschine mit Anhängerkupplung oder als Zugmaschine zugelassen werden. Für die Regelungen international informiert Sie gerne Ihr Weidemann Vertriebspartner vor Ort.



Enorme Hub- und Reißkräfte durch großdimensionierte Hydraulikzylinder.

Weidemann verbaut bei allen Hoftracs® und Radladern immer zwei starke Hubzylinder. Dies garantiert, dass die Lastverteilung immer optimal auf die Ladeschwinge übergeht. Zudem gewinnt die gesamte Ladeanlage an



Stabilität. Bei Teleskopradladern und Teleskopladern ist ein leistungsstarker Hubzylinder verbaut. Die Größe der Hydraulikzylinder ist immer an die jeweilige Maschinengröße angepasst. Das schont Maschine und Material.

Wählen Sie Ihren Fahrerstand.

Durchdachte Lösungen für alle Einsatzbedingungen.

Rad- und Teleskopradlader.

Die Weidemann Maschinen der Serien 2080 bis 9080 werden standardmäßig mit einer Kabine ausgestattet. Diese zeichnet sich durch Geräumigkeit und besonders viel Kopf- und Bewegungsfreiheit aus. Sie erfüllt dabei ebenfalls die aktuelle europäische Maschinenrichtlinie (2006/42/EG) nach ROPS und FOPS Schutz. Durch die komplette Verglasung bekommt der Fahrer hervorragenden Überblick auf das Anbaugerät und den gesamten Arbeitsbereich.



Optimale Servicezugänglichkeit.

Die Modelle der 90er Baureihe bieten leicht zugängliche Revisionsklappen und die Kotflügel sind abnehmbar. Dies ermöglicht einen unkomplizierten Zugang zum Motor, Hydrauliksystem und zur Elektrik. Die Kontrolle und Wartung der Maschine wird erheblich erleichtert. Auch die Motorhaube lässt sich weit nach oben öffnen und bietet so optimalen Zugang.

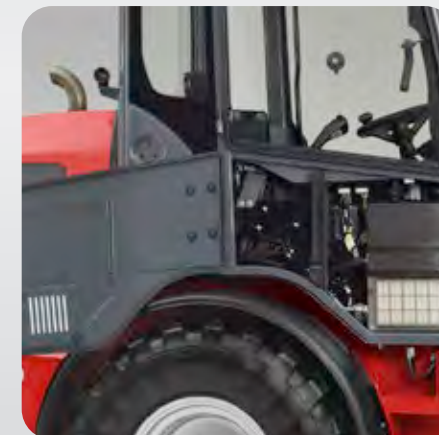


Die Weidemann LP Modelle.

LP steht bei Weidemann für „Low Position“. Durch die tiefer gelegte Fahrerstand- und Sitzposition hat die Maschine eine geringere Bauhöhe. So können Sie auch niedrige Durchfahrten problemlos passieren. Außerdem ermöglicht dies dem Fahrer einen bequemen Einstieg und verlagert den Schwerpunkt etwas in Bodennähe. Die Weidemann LP Modelle sind serienmäßig mit einem Fahrerschutzdach ausgestattet, das der aktuellen europäischen Maschinenrichtlinie (2006/42/EG) nach ROPS und FOPS Schutz entspricht. Optional können verschiedene Fahrerschutzdach- und Kabinenversionen gewählt werden. Die LP Bauweise ist nicht verfügbar für: 5080, 5080T, 9080 und 9580T.

Einzigartig bei Weidemann: Seitlich kippbare Kabine.

Die Modelle der Rad- und Teleskopradlader Serien 2080 bis 5080 sind mit einer kippbaren Kabine ausgestattet. Dies ermöglicht einen unkomplizierten Zugang zum Motor, Hydrauliksystem und zur Elektrik. Die Kontrolle und Wartung der Maschine wird erheblich erleichtert. Auch die Motorhaube lässt sich weit nach oben öffnen und bietet so optimalen Zugang.



Einfache Wartung bei den LP Modellen.

Der Fahrerstand ist bei den LP Modellen nicht seitlich kippbar. Um trotzdem Zugang zu Motor, Hydrauliksystem und Elektrik zu bekommen, sind diverse Revisionsklappen an der Maschine vorhanden. Außerdem lässt sich der Fahrersitz einfach und unkompliziert abnehmen.

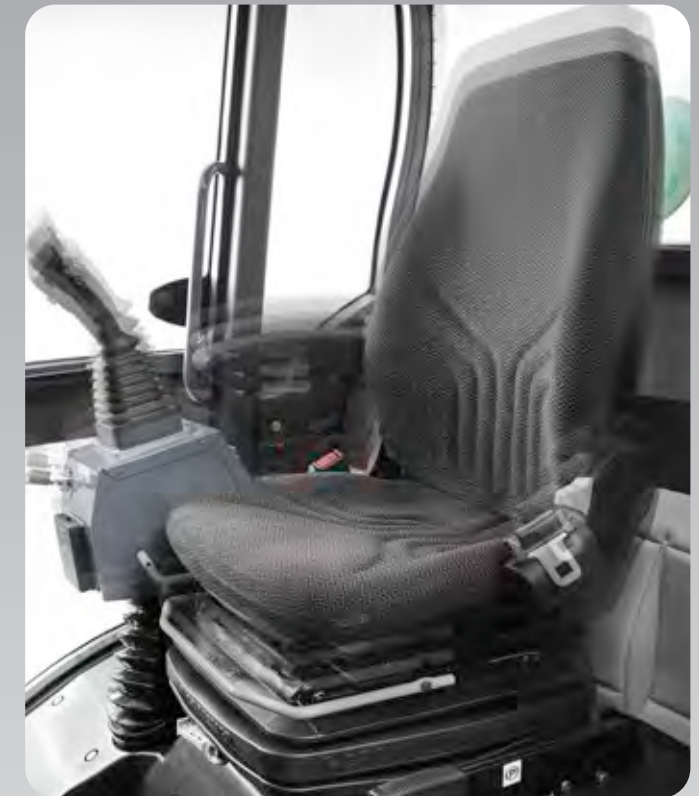
Hoher Bedien- und Fahrkomfort.

Optimale Sicht und gutes Arbeitsklima.



Gute Rundumsicht und Beleuchtung.

Die vollverglaste Fahrerkabine sorgt für einen hervorragenden Überblick auf das Anbaugerät, den unmittelbaren Arbeitsbereich und die gesamte Maschinenumgebung. Zudem kann die Beleuchtung auf unterschiedliche Anforderungen angepasst werden (Standard Beleuchtung, Beleuchtung nach StVZO, LED Beleuchtung und zusätzliche Scheinwerfer an der Ladeanlage).



Verstellbarer Fahrersitz.

Der Fahrersitz ist verstellbar, ergonomisch geformt und gut gefedert. Die Joystick Konsole inklusive Armlehne bildet eine Einheit mit dem Fahrersitz, ist verstellbar und federt mit (nicht bei LP-Modellen). Der optional erhältliche, luftgefederte Komfortsitz sorgt für ermüdungsfreies Arbeiten. Für den Winter gibt es eine Sitzheizung.



Lüftung nach Bedarf.

Die Kabine verfügt auf beiden Seiten über große, weit zu öffnende Türen. Die obere Scheibe lässt sich ganz aufklappen und arretieren. Eine Spaltbelüftung ist ebenfalls möglich.



Angenehmes Arbeitsklima.

Das Arbeitsklima ist hervorragend, dank einer effektiv arbeitenden Heizungs- und Belüftungsanlage mit Gebläse, Frischluftfilter und gut platzierten Luftdüsen. Bei besonders warmen Außentemperaturen empfiehlt sich eine Klimaanlage.

Ein Arbeitsplatz der motiviert.

Ergonomisch angeordnete Bedienelemente und einfaches Handling.



Mit dem Joystick alles in einer Hand.

Der Joystick wird zum Alleskönner und die Bedienerfreundlichkeit der Maschine noch weiter gesteigert. Neben der Funktion des 3. Steuerkreises proportional, der am Joystick aktiviert werden kann, lässt sich auch der Dauerbetrieb des 3. Steuerkreises über Tastenkippschalter aktivieren – durch Auslenken des Daumenrades auch in beide Richtungen.

Die Funktion des 4. Steuerkreises kann ebenfalls bei den Radladern proportional am Joystick bedient werden. Das Teleskopieren bei Teleskopradladern ist über das Daumenrad proportional möglich, so dass die Arbeitsgeschwindigkeit individuell angepasst werden kann.

Zusätzlich können die beiden Elektrofunktionen tastend oder rastend am Joystick betätigt werden. Beide Elektrofunktionen weisen dabei keine Abhängigkeit auf, so dass der Fahrer sie individuell konfigurieren kann.

Hydraulikölmengeverstellung.

Bei Bedarf kann durch das Bedienelement „Jog Dial“ die Durchflussmenge des Hydrauliköls manuell eingestellt werden. Dies ist von Vorteil, wenn die Maschine ein hydraulisches Anbaugerät antreibt, welches nicht die volle Hydraulikleistung der Maschine benötigt. Der Fahrer kann so sehr feinfühlig und ressourcenschonend mit Maschine und Anbaugerät arbeiten. Außerdem kann das Ansprechverhalten der Zusatzhydraulik eingestellt werden.



Verstellbare Lenksäule bzw. Lenkrad.

Durch die Verstellbarkeit von Lenksäule bzw. Lenkrad, passen Sie Ihren Fahrerstand den Maßen Ihres Körpers an. So erhalten Sie durch das Zusammenspiel der verschiedenen Bedienelemente ihren ganz persönlichen ergonomischen Arbeitsplatz.



Schwingungsgedämpfter Arbeitsplatz.

Schwingungen und Stöße werden von der Maschine abgefangen. Ihr Körper wird geschützt und Sie arbeiten auch für längere Zeit viel entspannter und konzentrierter.



Die wichtigsten Funktionen immer im Blick.

Mit dem digitalen Display behalten Sie den Überblick über Ihre Maschine. Neben Standardanzeigen wie Temperatur, Tankfüllung oder Betriebsstunden werden auch die aktiven Funktionen im Cockpit angezeigt, beispielsweise eingeschaltete Elektrofunktionen, der Dauerbetrieb des 3. Steuerkreises oder die eingeschaltete Differentialsperre.

Neues leistungsstarkes Getriebe – Power Drive 370.

Der innovative Fahrtrieb Power Drive 370 ist ein stufenloses hydrostatisches Getriebe, welches höhere Zugkräfte und Fahrgeschwindigkeiten erreicht als bisher entwickelte Lösungen, und zwar unter Beibehaltung aller Vorteile bisheriger Fahrtriebe in Bezug auf Kompaktheit, Energieeffizienz und Bedienerkomfort. Verbaut wird dieser Fahrtrieb im 9080 und 9580T.

Technischer Hintergrund.

Realisiert wurde ein stufenloser hydrostatischer Hochleistungs-Fahrtrieb unter Verwendung eines Schrägachsen-Motors mit einem variablen Schluckvolumen von 370 cm³ und eines 45° Weitwinkel-Verstellbereiches.

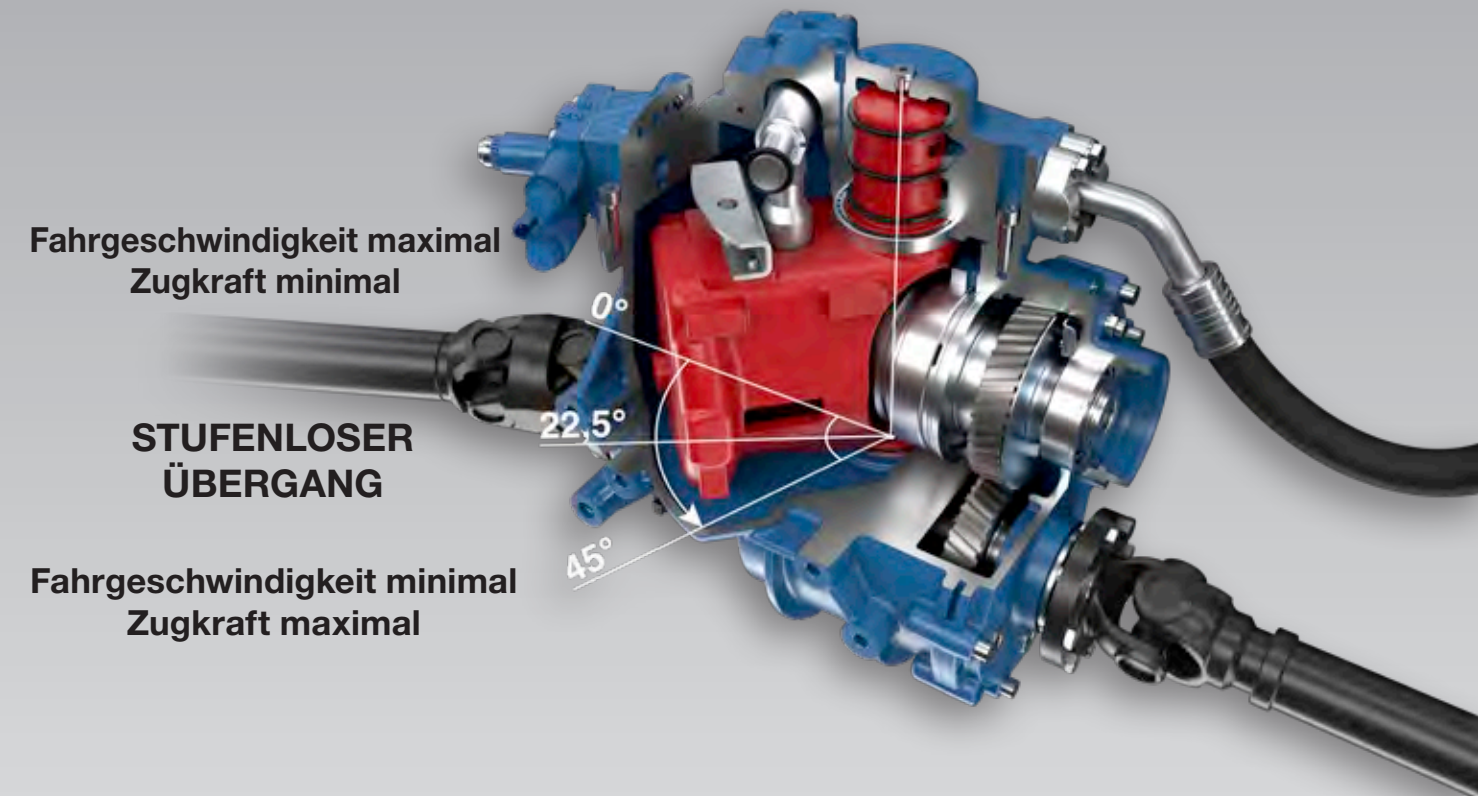
Der Power Drive 370 Fahrtrieb zeichnet sich außerdem durch kompakte Bauweise aus. Dies wurde erreicht durch die Kombination von Hydraulikmotor und Getriebe in einer extrem kompakten Gehäuseeinheit, welche die Übertragung von Fahrleistungen bis zu 130 kW ermöglicht. Die Umsetzung derart hoher Fahrleistungen mit einem klassischen Hydrostatantrieb (1-Motoren-Bauweise) ist einzigartig und wird bisher nur mit unserer Neuentwicklung erreicht.

Neben den für hydrostatische Antriebe bekannten positiven Eigenschaften, wie z. B. einfaches Reversieren, gute Dosierbarkeit und Feinsteuerbarkeit, Inchen und Bremskraftunterstützung ermöglicht der große Wandlungsbereich der 45°-Technologie zusätzlich das Durchfahren des gesamten



Geschwindigkeitsbereiches von 0 bis 40 km/h ohne Schaltvorgang. Dies bietet einen sehr hohen Fahrkomfort für den Anwender, da weder eine Zugkraftunterbrechung noch ein Schaltruck auftreten. Für den Anwender bietet das eine komfortable, gleichmäßige Fahrweise und eine harmonische Geräuschentwicklung.

Ein weiterer großer Vorteil liegt in der Energieeffizienz des 1-Motoren-Systems. Aufgrund der Tatsache, dass kein Schaltvorgang einer Getriebe-stufe oder eines zweiten Hydromotors erforderlich ist, kann auf Kupplungen und andere Schaltelemente vollständig verzichtet werden. Somit entstehen keine Schleppleistungsverluste an offenen Kupplungen oder frei drehenden Hydromotoren. Dies bietet neben Effizienzvorteilen auch positive Effekte in Bezug auf Robustheit, Service und Kosten des gesamten Fahrtriebes.



Fahrgeschwindigkeit maximal
Zugkraft minimal

STUFENLOSER
ÜBERGANG

Fahrgeschwindigkeit minimal
Zugkraft maximal





Unser Qualitätsversprechen.

Weidemann „Made in Germany“.

Qualität ist bei Weidemann keine leere Worthölse, sondern tagtaglich gelebte Wirklichkeit. Ein echter Weidemann kommt aus einer der modernsten Rad- und Teleskoplader-Produktionsstat-ten in Europa. Das Werk im Nordhessischen Korbach garantiert eine durchgehend hohe Qualitat unserer Produkte. Qualitat beginnt bei Weidemann schon sehr fruh, weil die Einhaltung definierter Arbeitsprozesse ernst genommen wird. So werden beispielsweise Zukaufteile, die der Produktion zugefuhrt werden, kontrolliert und in Zusammenarbeit mit den Lieferanten laufend getestet und weiter optimiert.

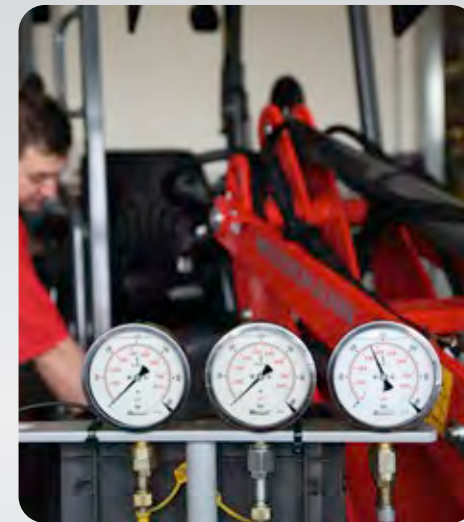
Pulverbeschichtung.

Eines der Hauptmerkmale fur den besonderen Qualitatsan-spruch bei Weidemann stellt die Pulverbeschichtung dar. Sie gewahleistet einen optimalen Korrosionsschutz. Im Vergleich zur herkommlichen Nasslackierung verlangert die Pulverbe-schichtung die Lebensdauer der Maschine erheblich und ist dabei effizienter und gleichzeitig umweltschonend.



Sorgfaltige Endkontrolle.

Jeder Weidemann, der unser Werk verlasst, wird einer sorgfaltigen Endkontrolle unter-zogen. Das garantiert unseren Kunden vom Start weg eine hohe Langlebigkeit und niedrige Betriebskosten. Da wo Weidemann draufsteht, ist auch Weidemann Qualitat drin.



DIN EN ISO 9001.

Jeder kennt diese Norm und international wird sie uberall anerkannt. Mit einem zerti-fizierten Qualitatssystem gema dem inter-nationalen Standard ISO 9001 beweist Weidemann, dass Qualitatsorientierung in jedem Teilprozess das Denken und Handeln innerhalb des Unternehmens bestimmt und dem Kunden in allen Berei-chen geprufte Qualitat abgeliefert wird.



Weidemann Radlader.

Überzeugender kann Leistung nicht sein.



Weidemann Teleskopradlader.

Höchstleistungen im täglichen Einsatz.

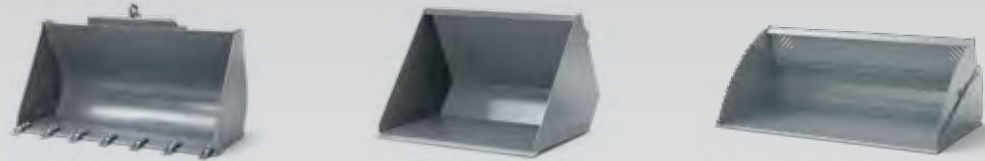


Für jede Aufgabe das optimale Anbaugerät.

Ihre Maschine wird zum Multitool.

Erst das passende Anbaugerät macht aus unseren Maschinen wahre Problemlöser für Ihre jeweilige Arbeitsaufgabe. Mit dem variantenreichen und durchdachten Programm werden unsere Maschinen zu hoch funktionalen Multitools, die jedem Einsatzzweck gerecht werden. Sehen Sie hier eine Auswahl an Anbaugeräten und Tätigkeiten, die damit einfach erledigt werden können.

Material Handling



Greifen



Poltergabel



Stapeln und Transportieren



Reinigen



Mähen und Mulchen



Bäume und Hecken Schneiden



Winterdienst



Futter Handling



Ballen Handling



Arbeit im Stall



Silage Handling



Pferdebetriebe



Alle ab Werk verfügbaren Anbaugeräte finden Sie unter: www.weidemann.de

Mehr Informationen erhalten Sie bei Ihrem Weidemann Vertriebspartner.

Die passenden Optionen für Ihren Betrieb.

Individuell, bedarfsgerecht und wirtschaftlich.



Separater 4. Steuerkreis der unabhängig und einzeln zu bedienen ist (vorne und hinten möglich):
Die Maschine wird mit einem doppelt wirkenden Zusatzsteuerkreis ausgestattet.

Vorteil:

- Ermöglicht den Einsatz von hydraulischen Anbaugeräten mit mehreren Anschlüssen und Funktionen (z. B. einer Schneefräse).



Geschwindigkeitserhöhung auf 30 bzw. 40 km/h:
Die Maschine wird mit der Geschwindigkeit von 30 bzw. 40 km/h ausgerüstet.

Vorteil:

- Schnelleres Umsetzen der Maschine möglich.
- Zeitersparnis und erhöhte Wirtschaftlichkeit.



Elektroanschlüsse (vorne und hinten):
Anschlüsse für elektrisch betriebene Zusatzfunktionen von Anbaugeräten (wie z. B. Kehmaschine mit Wassersprüheinrichtung).

Vorteil:

- Der Betrieb von elektrisch betriebenen Zusatzfunktionen von Anbaugeräten ist damit möglich.
- Das Umschalten von zusätzlichen Funktionen hydraulischer Anbaugeräte ist möglich.



High Flow:
Die Maschine wird mit einer High-Flow Hochleistungs-hydraulik ausgestattet.

Vorteil:

- Ermöglicht den Betrieb von Frontanbaugeräten, die einen hohen Ölbedarf haben (wie z.B. eine Schneefräse).



Handinching:

Mit der Langsamfahreinrichtung können sehr langsame Fahrgeschwindigkeiten bei konstanter Drehzahl des Motors erreicht werden.

Vorteil:

- Bei der Verwendung von Anbaugeräten, die beispielsweise mit konstant hoher Drehzahl aber gleichzeitig mit sehr niedriger Fahrgeschwindigkeit betrieben werden (z. B. einer Kehmaschine) muss man nicht permanent das Fußinchpedal betätigen.



Hydraulikanschlüsse hinten:

Die Maschine wird mit Hydraulikanschlüssen hinten (einfach oder doppeltwirkend) ausgestattet.

Vorteil:

- Die Einsatzmöglichkeiten der Maschine steigen, weil hydraulische Heckenbaugeräte oder Kipper-Anhänger betrieben werden können.



Zentralschmieranlage vollautomatisch:

Durch die vollautomatische Zentralschmieranlage können die Zeitdauer des Schmiervorgangs sowie die Intervalle eingestellt werden.

Vorteil:

- Regelmäßiges Nachschmieren aller Schmierpunkte erhöht die Langlebigkeit und damit den Werterhalt der Maschine.
- Zeit- und Kostenersparnis durch geringeren Wartungsaufwand.



Druckloser Rücklauf:

Das Hydrauliköl fließt in einer separaten Leitung über den Hydraulikfilter in den Hydrauliköltank zurück.

Vorteil:

- Anbaugeräte mit eigenem Hydraulikmotor können das Rücklauföl ohne erhöhten Staudruck zurück in den Hydrauliköltank führen.

Ihr Weidemann Radlader.

Individuell ausgestattet, bedarfsgerecht gebaut.

Mit Weidemann sind Sie auf der sicheren Seite – wir bieten Ihnen unsere Radlader bereits mit einer guten, umfassenden und robusten Serienausstattung. Darüber hinaus können Sie sich mit unseren unterschiedlichen Optionen in punkto Antrieb, Bereifung, Hydraulik und Fahrerstand Ihre Maschine so zusammenstellen, dass sie hundertprozentig zu Ihnen, Ihrem Betrieb und Ihren Arbeitsaufgaben passt.



2080LP



2080



3080LP



3080



4080LP



4080 Basic Line



4080



5080



9080

Serienausstattung und Optionen.

	2080LP	2080	3080LP	3080	4080LP	4080 Basic Line	4080	5080	9080
ANTRIEB									
Hydrostatischer Antrieb über Verteilergetriebe und Gelenkwelle	●	●	●	●	●	●	●	●	●
Differentialsperre 100 % elektrisch-hydraulisch zuschaltbar an Vorder- und Hinterachse	●	●	●	●	●	●	●	●	●
Fahrgeschwindigkeit 20 km/h	●	●	●	●	●	●	●	●	●
Geschwindigkeitserhöhung auf 28 km/h	○	○	-	-	-	-	-	-	-
Geschwindigkeitserhöhung auf 30 km/h	-	-	○	○	○	○	○	○	○
Geschwindigkeitserhöhung auf 40 km/h	-	-	-	-	-	-	○	○	○
Power Drive 370 Getriebe	-	-	-	-	-	-	-	-	○
HYDRAULIK									
Mechanisch vorgesteuerter Joystick mit Fahrrichtungsschalter und integriertem Taster für Differentialsperre	●	-	●	-	●	-	-	-	-
Hydraulisch vorgesteuerter Joystick mit Fahrrichtungsschalter und integriertem Taster für Differentialsperre	-	●	-	●	-	●	●	●	-
Elektrisch vorgesteuerter Joystick mit Fahrrichtungsschalter und integriertem Taster für Differentialsperre	-	-	-	-	-	-	-	-	●
3. Steuerkreis vorn, mechanisch	●	-	●	-	●	-	-	-	-
3. Steuerkreis vorn, elektrisch, proportional	○	●	○	●	○	●	●	●	●
Arbeitshydraulik große Pumpe (je nach Modell zwischen 58,5l und 103l)	○	○	○	○	○	○	-	-	-
4. Steuerkreis zusätzlich (inkl. separatem Steuerventil, 4-fach Ventil oder elektrisch, proportional, parallel)	○	○	○	○	○	○	○	○	○
3. oder 4. Steuerkreis Flow Sharing (100 l, 115 l)	-	-	-	-	-	-	○	○	-
High Flow einfachwirkend (100 l, 115 l)	-	○	○	○	○	○	-	-	-
High Flow Load Sensing (150l)	-	-	-	-	-	-	○	○	-
Highflow – Leistungshydraulik doppelwirkend (150 l / 180 l)	-	-	-	-	-	-	-	-	○
Druckloser Rücklauf vorn/hinten	○	○	○	○	○	○	○	○	○
Hydraulikanschluss hinten doppelwirkend proportional, 3. Steuerkreis über Umschaltventil	○	○	○	○	○	○	○	○	○
Hydraulikanschlüsse hinten doppelwirkend, inkl. separatem Steuerventil	-	○	○	○	○	○	○	○	○
Senkbremssventil (Rohrbruchsicherung Hub- und Kippzylinder)	○	○	○	○	○	○	○	○	○
Ladeschwingendämpfung	○	○	○	○	○	○	○	○	○
Hydraulikölmengeverstellung über Jog-Dial	-	-	-	-	-	-	●	●	●
Druckentlastung Hydraulikanschlüsse an Ladeschwinge	-	-	-	-	-	-	●	●	●
LADEANLAGE									
Z-Kinematik	-	-	●	●	●	●	●	●	-
P-Z-Kinematik	●	●	-	-	-	-	-	-	-
P-Kinematik	-	-	-	-	-	-	-	-	●
Schaufelrückführautomatik	-	-	-	-	-	-	-	-	●
FAHRERSTAND									
Fahrerschutzdach inkl. Front- und Heckscheibe, ROPS und FOPS-geprüft	●	-	●	-	●	-	-	-	-
Kabine mit Heizung, Lüftung und Scheibenwischer, ROPS und FOPS-geprüft	○	●	○	●	○	●	●	●	●
Arbeitscheinwerfer am Fahrerstand (4 - 6)	●	●	●	●	●	●	●	●	●
LED Arbeitscheinwerfer am Fahrerstand (4 - 8)	○	○	○	○	○	○	○	○	○
Beleuchtungsanlage nach StVZO	○	●	○	●	○	●	●	●	●
Komfortsitz mit Sicherheitsgurt gefedert	●	●	●	●	●	●	●	●	●
Komfortsitz mit Sicherheitsgurt luftgedefert	○	○	○	○	○	○	○	○	○
Sitzheizung	○	○	○	○	○	○	○	○	○
Klimaanlage (9080 mit Klimaautomatik)	○	○	○	○	○	○	○	○	●
SONSTIGES									
Zentralschmieranlage vollautomatisch	○	○	○	○	○	○	○	○	○
Hydraulisches Schnellwechselsystem für Anbaugeräte	●	●	●	●	●	●	●	●	●
Elektroanschluss vorne/hinten	○	○	○	○	○	○	○	○	○
TÜV-Gutachten (Nachtrag in Fahrzeugpapieren)	○	○	○	○	○	○	○	○	●

● Serie ○ Option - Nicht möglich

Die Darstellung zeigt eine Auswahl der Serienausstattungen und Optionen. Detaillierte Informationen zu Serienausstattung und Optionen erhalten Sie von Ihrem Weidemann Vertriebspartner. Mehr Informationen unter www.weidemann.de

Ihr Weidemann Teleskopradlader.

Hoch hinaus mit individueller Ausstattung.

Mit Weidemann sind Sie auf der sicheren Seite – wir bieten Ihnen unsere Teleskopradlader bereits mit einer guten, umfassenden und robusten Serienausstattung. Darüber hinaus können Sie sich mit unseren unterschiedlichen Optionen in punkto Antrieb, Bereifung, Hydraulik und Fahrerstand Ihre Maschine so zusammenstellen, dass sie hundertprozentig zu Ihnen, Ihrem Betrieb und Ihren Arbeitsaufgaben passt.



2080LPT



2080T



3080LPT



3080T



4080LPT



4080T Basic Line



4080T



5080T



9580T

Serienausstattung und Optionen.

	2080LPT	2080T	3080LPT	3080T	4080LPT	4080T Basic Line	4080T	5080T	9580T
ANTRIEB									
Hydrostatischer Antrieb über Verteilergetriebe und Gelenkwelle	●	●	●	●	●	●	●	●	●
Differentialsperre 100% elektrisch-hydraulisch, zuschaltbar an Vorder- und Hinterachse	●	●	●	●	●	●	●	●	●
Fahrgeschwindigkeit 20 km/h	●	●	●	●	●	●	●	●	●
Geschwindigkeitserhöhung auf 28 km/h	○	○	-	-	-	-	-	-	-
Geschwindigkeitserhöhung auf 30 km/h	-	-	○	○	○	○	○	○	○
Geschwindigkeitserhöhung auf 40 km/h	-	-	-	-	-	-	○	○	○
Power Drive 370 Getriebe	-	-	-	-	-	-	-	-	○
HYDRAULIK									
Mechanisch vorgesteuerter Joystick mit Fahrrichtungsschalter und integriertem Taster für Differentialsperre	●	-	●	-	●	-	-	-	-
Hydraulisch vorgesteuerter Joystick mit Fahrrichtungsschalter und integriertem Taster für Differentialsperre	-	●	-	●	-	●	●	●	-
Elektrisch vorgesteuerter Joystick mit Fahrrichtungsschalter und integriertem Taster für Differentialsperre	-	-	-	-	-	-	-	-	●
3. Steuerkreis vorn, mechanisch	●	-	●	-	●	-	-	-	-
3. Steuerkreis vorn, elektrisch, proportional	○	●	○	●	○	●	●	●	●
Arbeitshydraulik große Pumpe (je nach Modell zwischen 58,5l und 103l)	○	○	○	○	○	○	-	-	-
Umschaltventil vorne am 3. Steuerkreis (3. Steuerkreis mit 4 Anschlüssen)	○	○	○	○	○	○	○	○	○
3. Steuerkreis Flow Sharing (100l, 115l)	-	-	-	-	-	-	○	○	-
Flow Sharing Load Sensing (150l)	-	-	-	-	-	-	○	○	-
Highflow – Leistungshydraulik doppelwirkend (150 l / 180 l)	-	-	-	-	-	-	-	-	○
Druckloser Rücklauf vorn	●	●	●	●	●	●	●	●	●
Druckloser Rücklauf hinten	○	○	○	○	○	○	○	○	○
Hydraulikananschluss hinten doppelwirkend proportional, 3. Steuerkreis über Umschaltventil	○	○	○	○	○	○	○	○	○
Hydraulikanlüsse hinten doppelwirkend, inkl. separatem Steuerventil	-	○	○	○	○	○	○	○	○
Senkbremssventil (Rohrbruchsicherung Hub- und Kippzylinder)	●	●	●	●	●	●	●	●	●
Ladeschwingendämpfung	○	○	○	○	○	○	○	○	○
Hydraulikölmengenverstellung über Jog-Dial	-	-	-	-	-	-	●	●	●
Druckentlastung Hydraulikanlüsse an Teleskoparm	-	-	-	-	-	-	●	●	●
LADEANLAGE									
Teleskoparm	●	●	●	●	●	●	●	●	●
Schaufelrückführautomatik	-	-	-	-	-	-	-	-	●
FAHRERSTAND									
Fahrerschutzdach inkl. Front- und Heckscheibe, ROPS und FOPS-geprüft	●	-	●	-	●	-	-	-	-
Kabine mit Heizung, Lüftung und Scheibenwischer ROPS und FOPS-geprüft	○	●	○	●	○	●	●	●	●
Arbeitsscheinwerfer am Fahrerstand (4 - 6)	●	●	●	●	●	●	●	●	●
LED Arbeitsscheinwerfer am Fahrerstand (4 - 8)	○	○	○	○	○	○	○	○	○
Beleuchtungsanlage nach StVZO	○	●	○	●	○	●	●	●	●
Komfortsitz mit Sicherheitsgurt gefedert	●	●	●	●	●	●	●	●	●
Komfortsitz mit Sicherheitsgurt luftgedert	○	○	○	○	○	○	○	○	○
Sitzheizung	○	○	○	○	○	○	○	○	○
Klimaanlage (9580T mit Klimaautomatik)	○	○	○	○	○	○	○	○	●
SONSTIGES									
Zentralschmieranlage vollautomatisch	○	○	○	○	○	○	○	○	○
Hydraulisches Schnellwechselsystem für Anbaugeräte	●	●	●	●	●	●	●	●	●
Elektroanschluss vorne	●	●	●	●	●	●	●	●	●
Elektroanschluss hinten	○	○	○	○	○	○	○	○	○
TÜV-Gutachten (Nachtrag in Fahrzeugpapieren)	○	○	○	○	○	○	○	○	●

● Serie ○ Option - Nicht möglich

Die Darstellung zeigt eine Auswahl der Serienausstattungen und Optionen. Detaillierte Informationen zu Serienausstattung und Optionen erhalten Sie von Ihrem Weidemann Vertriebspartner. Mehr Informationen unter www.weidemann.de

Technische Daten Radlader.

	2080LP	2080	3080LP	3080	4080LP	4080 Basic Line	4080	5080	9080
MOTORDATEN									
Motorhersteller	Deutz	Deutz	Deutz	Deutz	Deutz	Deutz	Perkins	Perkins	Deutz
Motortyp	TD 2.9 L4 S5	TD 2.9 L4 S5	TD 2.9 L4 S5	TCD 2.9 L4 S5	TCD 2.9 L4 S5	TCD 2.9 L4 S5	904J-E36TA	904J-E36TA	TCD 3.6 S5
Zylinder	4	4	4	4	4	4	4	4	4
Motorleistung max. kW	45	45	45	55,4	55,4	55,4	74,4	100	100
Motorleistung max. PS	61	61	61	75	75	75	101,2	136	136
bei Drehzahl (max.) U/min	2.300	2.300	2.300	2.300	2.300	2.300	2.200	2.200	2.300
Hubraum cm ³	2.900	2.900	2.900	2.900	2.900	2.900	3.621	3.621	3.621
Kühlmitteltyp	Wasser	Wasser	Wasser	Wasser/Ladeluft	Wasser/Ladeluft	Wasser / Ladeluft	Wasser	Wasser	Wasser/Ladeluft
Abgasnormstufe	V	V	V	V	V	V	V	V	V
Abgasnachbehandlung	DPF/DOC	DPF/DOC	DPF/DOC	DPF/DOC	DPF/DOC	DPF/DOC	DOC/DPF/SCR	DOC/DPF/SCR	DOC/DPF/SCR
MOTORDATEN OPTIONAL									
Motorhersteller	Deutz	Deutz	Deutz	-	-	-	-	-	Deutz
Motortyp	TCD 2.9 L4 S5	TCD 2.9 L4 S5	TCD 2.9 L4 S5	-	-	-	-	-	TCD 4.1 S5
Zylinder	4	4	4	-	-	-	-	-	4
Motorleistung max. kW	55,4	55,4	55,4	-	-	-	-	-	115
Motorleistung max. PS	75	75	75	-	-	-	-	-	156
bei Drehzahl (max.) U/min	2.300	2.300	2.300	-	-	-	-	-	2.300
Hubraum cm ³	2.900	2.900	2.900	-	-	-	-	-	4.038
Kühlmitteltyp	Wasser/Ladeluft	Wasser/Ladeluft	Wasser/Ladeluft	-	-	-	-	-	Wasser/Ladeluft
Abgasnormstufe	V	V	V	-	-	-	-	-	V
Abgasnachbehandlung	DPF/DOC	DPF/DOC	DPF/DOC	-	-	-	-	-	DOC/DPF/SCR
ELEKTRISCHE ANLAGE									
Betriebsspannung V	12	12	12	12	12	12	12	12	12
Batterie Ah	100	100	100	100	100	100	135	135	185
Lichtmaschine A	95	95	85	85	85	85	85	85	120-150
GEWICHTE									
Betriebsgewicht (Standard) kg	3.900	4.300	4.600	5.100	5.760	6.050	5.900	7.000	10.720
Kipplast mit Schaufel – Maschine gerade (nach ISO 14397) kg	2.898-3.028	3.719	3.043	3.213	3.270	3.270	3.674	4.762	5.290
Kipplast mit Schaufel – Maschine geknickt (nach ISO 14397) kg	2.422-2.518	3.113	2.577	2.714	2.761	2.761	3.031	3.926	4.657
Kipplast mit Palettengabel – Maschine gerade (nach ISO 14397) kg	2.578-2.679	3.170	2.546	2.715	3.035	3.035	3.344	4.254	4.624
Kipplast mit Palettengabel – Maschine geknickt (nach ISO 14397) kg	2.168-2.244	2.662	2.164	2.304	2.599	2.599	2.791	3.559	4.071
FAHRZEUGDATEN									
Fahrerstand (optional)	FSD (Kabine)	Kabine	FSD (Kabine)	Kabine	FSD (Kabine)	Kabine	Kabine	Kabine	Kabine
Achse (optional)	PA 1200	PA 1200	PA 1400 (PA 1422)	PA 1400 (PA 1422)	PA 1422	PA1422	PA 1422	PA 1422/2	PA1900
Fahrgeschwindigkeit (optional) km/h	0-20 (28)	0-20 (28)	0-20 (30)	0-20 (30)	0-20 (30)	0-20 (30)	0-20 (30/40)	0-20 (30/40)	0-20 (30/40)
Kraftstofftankinhalt l	65	65	82	82	82	82	105	105	140
Hydrauliköltankinhalt l	50	50	66	66	66	66	95	95	125
HYDRAULIKANLAGE									
Fahrhydraulik – Arbeitsdruck bar	450	450	450	450	445	445	455	455	480
Arbeitshydraulik – Fördermenge (optional) l/min	57,5 (74)	57,5 (74-115)	64 (74-115)	74 (83-115)	64 (74-115)	103 (115)	100 (115-150)	100 (115-150)	150 (180)
Arbeitshydraulik – Arbeitsdruck bar	210	210	210	220	210	210	210	210	250
LÄRMKENNWERTE									
Gemittelter Schalleistungspegel LwA dB (A)	98,5-100,1	100,5	99,2	100,4	100,1	99,9	100,6-101,2	100,8	100,7
Garantierter Schalleistungspegel LwA dB (A)	101	101	101	101	101	101	103	103	102
Angegebener Schalldruckpegel LpA dB (A)	77-85	78	80-85	78	79	79	74-76	75	70

FSD = Fahrerschutzdach
 DOC = Dieselloxidationskatalysator
 DPF = Dieselpartikelfilter
 SCR = Selektive katalytische Reduktion

Aufgrund der sich stetig weiterentwickelnden Abgasnorm kann es kurzfristige Änderungen bei den Motoren geben. Aktuelle Verfügbarkeiten erhalten Sie bei Ihrem Weidemann Vertriebspartner.

Mehr Informationen unter www.weidemann.de

Technische Daten Teleskopradlader.

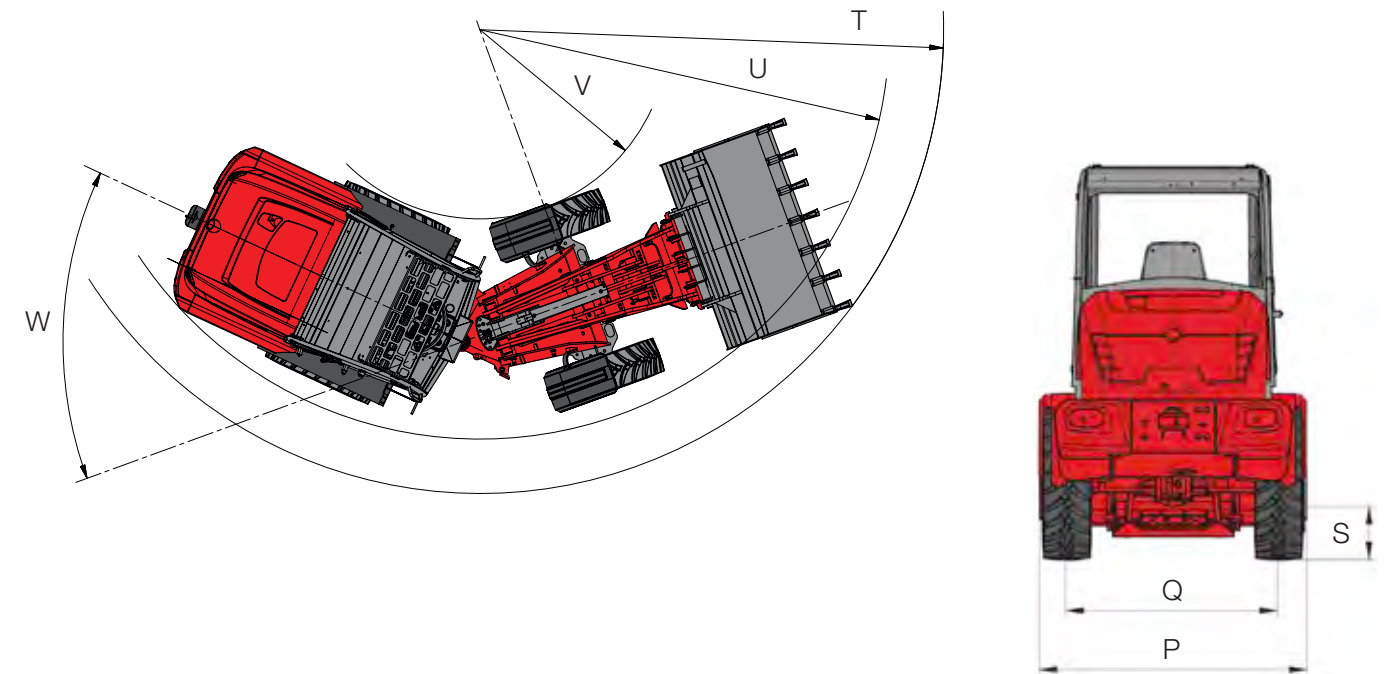
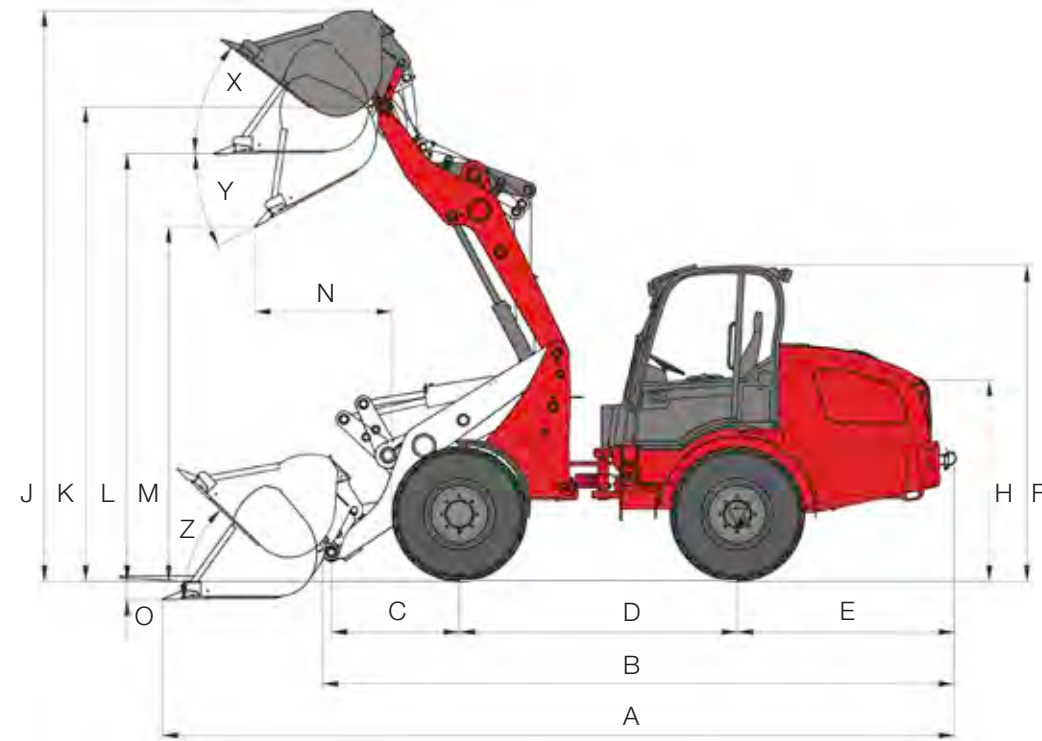
	2080LPT	2080T	3080LPT	3080T	4080LPT	4080T Basic Line	4080T	5080T	9580T
MOTORDATEN									
Motorhersteller	Deutz	Deutz	Deutz	Deutz	Deutz	Deutz	Perkins	Perkins	Deutz
Motortyp	TD 2.9 L4 S5	TD 2.9 L4 S5	TD 2.9 L4 S5	TCD 2.9 L4 S5	TCD 2.9 L4 S5	TCD 2.9 L4 S5	904J-E36TA	904J-E36TA	TCD 3.6 S5
Zylinder	4	4	4	4	4	4	4	4	4
Motorleistung max. kW	45	45	45	55,4	55,4	55,4	74,4	100	100
Motorleistung max. PS	61	61	61	75	75	75	101,2	136	136
bei Drehzahl (max.) U/min	2.300	2.300	2.300	2.300	2.300	2.300	2.200	2.200	2.300
Hubraum cm ³	2.900	2.900	2.900	2.900	2.900	2.900	3.621	3.621	3.621
Kühlmitteltyp	Wasser	Wasser	Wasser	Wasser/Ladeluft	Wasser/Ladeluft	Wasser / Ladeluft	Wasser	Wasser	Wasser/Ladeluft
Abgasnormstufe	V	V	V	V	V	V	V	V	V
Abgasnachbehandlung	DPF/DOC	DPF/DOC	DPF/DOC	DPF/DOC	DPF/DOC	DPF/DOC	DOC/DPF/SCR	DOC/DPF/SCR	DOC/DPF/SCR
MOTORDATEN OPTIONAL									
Motorhersteller	Deutz	Deutz	Deutz	-	-	-	-	-	Deutz
Motortyp	TCD 2.9 L4 S5	TCD 2.9 L4 S5	TCD 2.9 L4 S5	-	-	-	-	-	TCD 4.1 S5
Zylinder	4	4	4	-	-	-	-	-	4
Motorleistung max. kW	55,4	55,4	55,4	-	-	-	-	-	115
Motorleistung max. PS	75	75	75	-	-	-	-	-	156
bei Drehzahl (max.) U/min	2.300	2.300	2.300	-	-	-	-	-	2.300
Hubraum cm ³	2.900	2.900	2.900	-	-	-	-	-	4.038
Kühlmitteltyp	Wasser/Ladeluft	Wasser/Ladeluft	Wasser/Ladeluft	-	-	-	-	-	Wasser/Ladeluft
Abgasnormstufe	V	V	V	-	-	-	-	-	V
Abgasnachbehandlung	DPF/DOC	DPF/DOC	DPF/DOC	-	-	-	-	-	DOC/DPF/SCR
ELEKTRISCHE ANLAGE									
Betriebsspannung V	12	12	12	12	12	12	12	12	12
Batterie Ah	100	100	100	100	100	100	135	135	185
Lichtmaschine A	95	95	85	85	85	85	85	85	120-150
GEWICHTE									
Betriebsgewicht (Standard) kg	4.400	4.600	5.000	5.400	6.000	6.100	5.930	7.200	11.210
Kipplast mit Schaufel – Maschine gerade (nach ISO 14397) kg	2.437-2.556 (1.359-1.437)	2.714 (1.562)	2.435 (1.295)	2.815 (1.554)	3.363 (1.913)	3.363 (1.913)	3.291 (1.857)	4.365 (2.561)	6.594 (3.495)
Kipplast mit Schaufel – Maschine geknickt (nach ISO 14397) kg	2.041-2.152 (1.139-1.219)	2.260 (1.295)	2.077 (1.082)	2.411 (1.300)	2.872 (1.604)	2.872 (1.604)	2.765 (1.541)	3.659 (2.133)	5.871 (3.112)
Kipplast mit Palettengabel – Maschine gerade (nach ISO 14397) kg	2.177-2.266 (1.287-1.364)	2.383 (1.455)	2.229 (1.268)	2.570 (1.509)	3.055 (1.338)	3.055 (1.338)	3.110 (1.873)	4.103 (2.560)	5.775 (3.265)
Kipplast mit Palettengabel – Maschine geknickt (nach ISO 14397) kg	1.796-1.907 (1.053-1.125)	1.999 (1.213)	1.904 (1.064)	2.207 (1.262)	2.617 (1.550)	2.617 (1.550)	2.613 (1.556)	3.448 (2.128)	5.142 (2.907)
FAHRZEUGDATEN									
Fahrerstand (optional)	FSD (Kabine)	Kabine	FSD (Kabine)	Kabine	FSD (Kabine)	Kabine	Kabine	Kabine	Kabine
Achse (optional)	PA 1200	PA 1200	PA 1400 (PA 1422)	PA 1400 (PA 1422)	PA 1422	PA1422	PA 1422	PA 1422/2	PA1900
Fahrgeschwindigkeit (optional) km/h	0-20 (28)	0-20 (28)	0-20 (30)	0-20 (30)	0-20 (30)	0-20 (30)	0-20 (30/40)	0-20 (30/40)	0-20 (30/40)
Kraftstofftankinhalt l	65	75	82	82	82	82	105	105	140
Hydrauliköltankinhalt l	50	50	66	66	66	66	95	95	125
HYDRAULIKANLAGE									
Fahrhydraulik – Arbeitsdruck bar	450	450	450	450	450	450	455	455	480
Arbeitshydraulik – Fördermenge (optional) l/min	57,5 (74)	57,5 (74)	64 (74-103)	74 (83-103)	64 (74-103)	103	100 (115-150)	100 (115-150)	150 (180)
Arbeitshydraulik – Arbeitsdruck bar	235	235	235	235	235	235	235	235	250
LÄRMKENNWERTE									
Gemittelter Schalleistungspegel LwA dB (A)	98,5-100,1	100,5	99,2	100,4	100,1	99,9	100,6-101,2	100,8	100,7
Garantierter Schalleistungspegel LwA dB (A)	101	101	101	101	101	101	103	103	102
Angegebener Schalldruckpegel LpA dB (A)	77-85	78	80-85	78	79	79	74-76	75	70

Kipplasten-Werte in () austeleskopiert
 FSD = Fahrerschutzdach
 DOC = Dieselloxidationskatalysator
 DPF = Dieselpartikelfilter
 SCR = Selektive katalytische Reduktion

Aufgrund der sich stetig weiterentwickelnden Abgasnorm kann es kurzfristige Änderungen bei den Motoren geben. Aktuelle Verfügbarkeiten erhalten Sie bei Ihrem Weidemann Vertriebspartner.

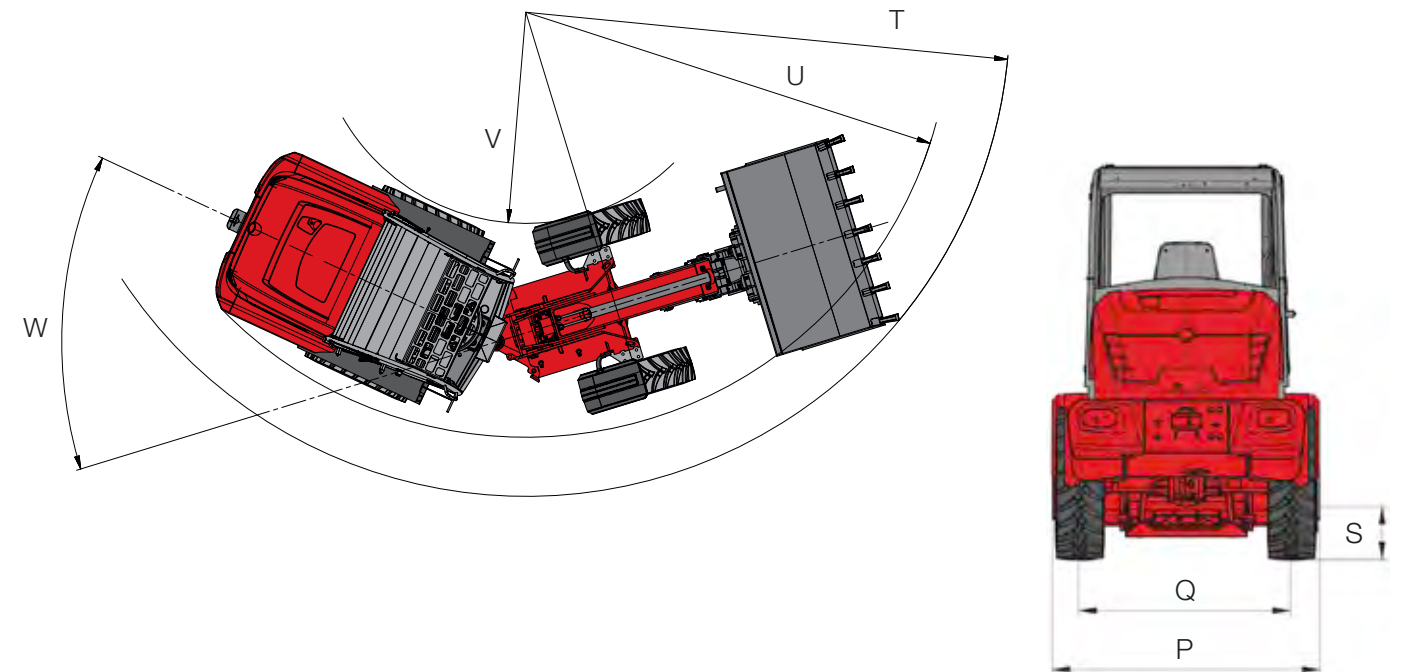
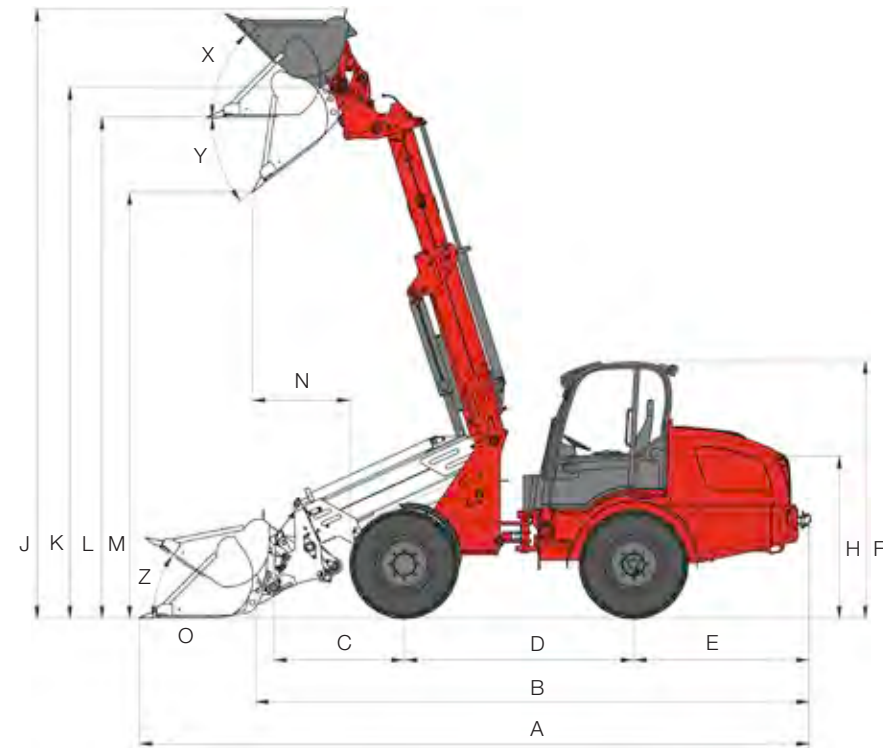
Mehr Informationen unter www.weidemann.de

Abmessungen Radlader.



	2080LP	2080	3080LP	3080	4080LP	4080 Basic Line	4080	5080	9080
ABMESSUNGEN									
Bereifung	11.5/80-15 AS ET40	11.5/80-15 AS ET40	11.5/80-15 AS ET80	12.5/80-18 AS ET75	12.5-20 MPT ET 0	12.5-20 EM ET0	12.5-20 MPT ET 0	550/45 - 22.5 AS ET0	500 / 70 R24 XMCL ET40
A Gesamtlänge mm	5.160	5.073	5.542	5.675	5.760	5.760	6.127	6.127	7.060
B Gesamtlänge (ohne Schaufel) mm	4.190	4.281	4.647	4.649	4.828	4.828	4.886	4.886	6.270
C Schaufeldrehpunkt (bis Achsmitte) mm	680	675	1.027	1.025	991	991	990	990	1.810
D Radstand mm	2.050	2.045	2.005	2.008	2.150	2.215	2.151	2.151	2.660
E Hecküberhang mm	1.420	1.516	1.531	1.531	1.531	1.531	1.676	1.676	1.520
F Höhe mit Kabine mm	-	-	-	-	-	-	2.679	2.720	3.110
F Höhe mit Fahrerschutzdach niedrig mm	2.190	-	2.251	-	-	-	-	-	-
F Höhe mit Fahrerschutzdach hoch mm	2.350	-	2.409	-	2.495	-	-	-	-
F Höhe mit Kabine niedrig mm	2.190	2.359	2.246	2.454	-	-	-	-	-
F Höhe mit Kabine hoch mm	2.400	2.535	2.446	2.631	2.535	2.660	-	-	-
H Sitzhöhe mm	1.243	1.429	1.409	1.518	1.495	1.590	1.606	1.570	1.940
J Gesamtarbeitshöhe mm	3.900	3.828	4.056	4.106	4.561	4.561	4.413	4.428	5.250
K Max. Höhe Schaufeldrehpunkt mm	3.240	3.239	3.291	3.317	3.671	3.671	3.671	3.686	4.260
L Überladehöhe mm	2.930	2.950	3.019	3.061	3.335	3.335	3.310	3.325	3.980
M Ausschütthöhe mm	2.390	2.509	2.474	2.503	2.864	2.864	2.743	2.758	3.300
N Reichweite bei M mm	344	177	755	953	875	875	1.064	1.009	1.140
O Schürftiefe mm	90	62	123	82	114	114	143	128	136
P Gesamtbreite mm	1.415	1.410	1.530	1.580	1.742	1.742	1.750	1.990	2.390
Q Spurbreite mm	1.125	1.113	1.240	1.211	1.432	1.432	1.422	1.422	1.820
S Bodenfreiheit mm	294	270	324	323	352	352	360	375	502
T Maximaler Radius außen mm	3.510	3.523	4.105	3.943	4.242	4.242	4.172	4.172	5.630
U Radius am Außenrand mm	3.219	3.316	3.587	3.461	3.785	3.785	3.683	3.683	4.900
V Innenradius mm	1.745	1.727	1.753	1.685	1.931	1.931	1.951	1.878	2.450
W Knickwinkel °	45	45	42	42	42	42	42	42	40
X Rückrollwinkel bei max. Hubhöhe °	54	52	43	51	44	44	38	38	45
Y Max. Auskippwinkel °	40	39	39	32	28	28	28	28	45
Z Rückrollwinkel am Boden °	48	45	42	49	38	38	44	44	48

Abmessungen Teleskopradlader.



	2080LPT	2080T	3080LPT	3080T	4080LPT	4080T Basic Line	4080T	5080T	9580T
ABMESSUNGEN									
Bereifung	11.5/80-15 AS ET40	11.5/80-15 AS ET40	11.5/80-15 AS ET80	12.5/80-18 AS ET75	12.5-20 MPT ET 0	12.5-20 EM ET0	12.5-20 MPT ET 0	550/45 - 22.5 AS ET0	500 / 70 R24 XMCL ET40
A Gesamtlänge mm	5.500	5.468	5.929	5.901	5.929	5.929	6.396	6.396	6.960
B Gesamtlänge (ohne Schaufel) mm	4.630	4.689	5.180	5.135	5.180	5.180	5.200	5.200	6.090
C Schaufeldrehpunkt (bis Achsmittle) mm	876	875	1.394	1.246	1.394	1.394	1.245	1.245	1.440
D Radstand mm	2.050	2.120	2.189	2.189	2.189	2.189	2.189	2.189	2.900
E Hecküberhang mm	1.420	1.516	1.531	1.531	1.531	1.531	1.676	1.676	1.520
F Höhe mit Kabine mm	-	-	-	-	-	-	2.679	2.720	3.110
F Höhe mit Fahrerschutzdach niedrig mm	2.190	-	2.251	-	-	-	-	-	-
F Höhe mit Fahrerschutzdach hoch mm	2.350	-	2.409	-	2.495	-	-	-	-
F Höhe mit Kabine niedrig mm	2.190	2.359	2.246	2.454	-	-	-	-	-
F Höhe mit Kabine hoch mm	2.400	2.535	2.446	2.631	2.532	2.660	-	-	-
H Sitzhöhe mm	1.250	1.429	1.409	1.518	1.495	1.590	1.607	1.570	1.940
J Gesamtarbeitshöhe mm	4.954	4.937	5.729	5.751	5.815	5.815	5.824	5.839	6.500
K Max. Höhe Schaufeldrehpunkt mm	4.277	4.292	4.990	5.016	5.076	5.076	5.076	5.091	5.480
L Überladehöhe mm	3.950	3.935	4.565	4.572	4.651	4.651	4.790	4.805	5.210
M Ausschütthöhe mm	3.465	3.455	4.143	4.222	4.226	4.226	4.071	4.086	4.580
N Reichweite bei M mm	850	760	793	780	707	707	931	916	1.300
O Schürftiefe mm	138	154	212	205	126	126	-	-	130
P Gesamtbreite mm	1.415	1.410	1.530	1.580	1.742	1.742	1.750	1.990	2.390
Q Spurbreite mm	1.125	1.120	1.242	1.211	1.432	1.432	1.422	1.422	1.820
S Bodenfreiheit mm	294	295	324	323	410	352	360	375	502
T Maximaler Radius außen mm	3.795	3.761	4.275	3.943	4.275	4.275	4.473	4.473	5.770
U Radius am Außenrand mm	3.325	3.316	3.840	3.461	3.840	3.840	3.928	3.928	4.900
V Innenradius mm	1.881	1.727	2.105	1.685	1.948	1.848	1.702	1.629	2.450
W Knickwinkel °	45	45	42	42	42	42	45	42	40
X Rückrollwinkel bei max. Hubhöhe °	45	60	45	45	45	45	45	45	50
Y Max. Auskippwinkel °	32	35	30	33	30	30	33	33	40
Z Rückrollwinkel am Boden °	39	37	36	35	36	36	41	41	40

Reifen.

ACHSE

BEREIFUNG

	2080LP 2080LPT	2080 2080T	3080LP, 3080 3080LPT 3080T	3080LP, 3080 3080LPT 3080T	4080 Basic Line, 4080 T Basic Line	4080LP, 4080 4080LPT 4080T	5080 5080T	9080 9580T
	PA1200	PA1200	PA1400	PA1422	PA1422	PA1422	PA1422/2	PA1900
	Breite Maschine mm							
11.5/80-15 AS ET40	1.410*	1.410*	-	-	-	-	-	-
11.5/80-15 AS ET80	-	-	1.530* ¹	-	-	-	-	-
15.0/55-17 AS ET0	1.600	1.600	-	-	-	-	-	-
15.0/55-17 AS ET-40	1.660	1.660	-	-	-	-	-	-
12-16.5 EM ET0	1.500	1.500	-	-	-	-	-	-
12-16.5 EM ET45	1.415	1.415	-	-	-	-	-	-
15.5/55 R 18 EM ET0	1.570	1.570	-	1.780	1.780	1.780	-	-
15.5/55 R 18 EM ET60	-	-	1.690	-	-	-	-	-
31x15.5-15 EM ET-37	1.680	1.680	-	-	-	-	-	-
33x15.5-15 RP ET-37	1.680	-	-	-	-	-	-	-
33x15.5-15 RP ET-40	-	1.680	-	-	-	-	-	-
12.0/75-18 MPT ET-30	-	-	-	-	-	-	-	-
12.5/80-18 AS ET75	-	-	1.580*	-	-	-	-	-
12.5-18 MPT ET0	-	-	1.730	1.750	-	-	-	-
12.5-18 MPT ET60	-	-	1.600	-	-	-	-	-
12.5-20 MPT ET0	-	-	-	1.750*	1.742*	1.750*	1.750	-
12-16.5 Sure Trax ET0 BKT	1.530	1.530	-	-	-	-	-	-
425/55 R 17 AS ET45	-	-	1.740	-	-	-	-	-
425/55 R 17 AS ET-40 Alliance 570	1.700	1.700	-	-	-	-	-	-
400/70-20 AS ET0 AS504	-	-	1.820	1.840	1.840	1.840	1.840	-
400/70-20 AS ET-50 AS504	-	-	-	1.930	1.930	1.930	1.930	-
405/70 R 18 EM ET0	-	-	1.820	1.815	1.815	1.815	1.815	-
405/70 R 20 EM ET0	-	-	1.807	1.829	1.829	1.829	1.829	-
400/70 R20 ET-50 Michelin Bibload	-	-	-	1.944	1.944	1.944	1.944	-
500/45-20 AS ET0	-	-	1.900	1.920	1.920	1.920	1.920	-
550/45-22.5 AS ET0	-	-	-	1.990	1.990	1.990	1.990*	-
550/45-22.5 AS ET-50	-	-	-	2.080	2.080	2.080	2.080	-
340/80 R 18 ET0 Alliance Multiuse 550	-	-	-	1.770	1.770	1.770	1.770	-
400/70 R20 ET0 Alliance Multiuse 550	-	-	-	1.800	1.800	1.830	1.830	-
400/70 R20 ET-60 Alliance Multiuse 550	-	-	-	1.930	1.930	1.950	1.950	-
400/70 R 20 ET0 Michelin XMCL	-	-	-	1.810	1.810	1.810	1.830	-
600/40-22.5 AS ET-50	-	-	-	-	-	-	2.120	-
500/70 R24 Michelin XMCL ET 40	-	-	-	-	-	-	-	2.390*
540/70 R24 Michelin XMCL ET 0	-	-	-	-	-	-	-	2.458
600/55 R26.5 Alliance 331 ET 0	-	-	-	-	-	-	-	2.487
700/55 R26.5 Alliance 331 ET -50	-	-	-	-	-	-	-	2.696
17.5 R25 Michelin SNOWPLUS ET 50	-	-	-	-	-	-	-	2.390
540/70 R24 Michelin BIBLOAD ET 0	-	-	-	-	-	-	-	2.463

*Standardbereifung
¹Nur 3080LP und 3080LPT

Reifenprofile.

Die richtige Bereifung eines Rad- oder Teleskopradladers spielt im konkreten Einsatz eine wichtige Rolle. Sind die Reifen optimal auf Untergrund und Einsatzbereich abgestimmt, arbeiten Sie effektiv mit Ihrer Maschine und dem Anbaugerät zusammen. Sieben Profile stehen Ihnen zur Auswahl.



EM-Profil
 Das EM-Profil ist dank der fast parallel laufenden Lamellen besonders für lose Böden wie Sand, Kies oder Schotter geeignet. Dieser Reifentyp erreicht eine große Aufstandsfläche, erzielt dadurch eine hohe Schubkraftübertragung und ist sehr laufruhig auf der Straße.



AS-Profil
 Die spitz zulaufenden Lamellen sorgen für sicheres Fahren, besonders auf schmierigen und stark verschmutzten Böden.



SureTrax-Profil
 Das SureTrax-Profil überzeugt durch eine große Aufstandsfläche sowie eine hohe Tragfähigkeit. Ideal geeignet für befestigte und andere harte Oberflächen.



RP-Profil
 Durch die große Auflagefläche wird der Boden schonend befahren. Dadurch ist das RP-Profil besonders gut für den Einsatz auf Rasenflächen geeignet.



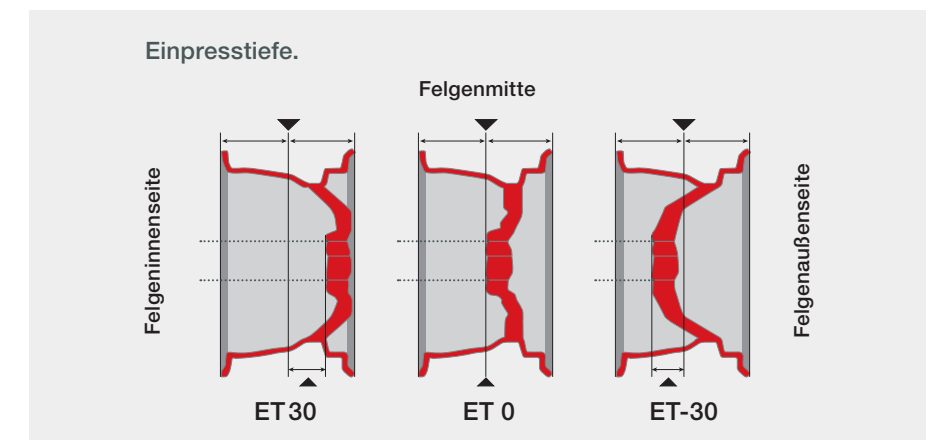
MPT-Profil
 Das MPT Profil bietet die perfekte Kombination aus guter Traktion in unebenem Gelände sowie schnellen Straßenüberfahrten.



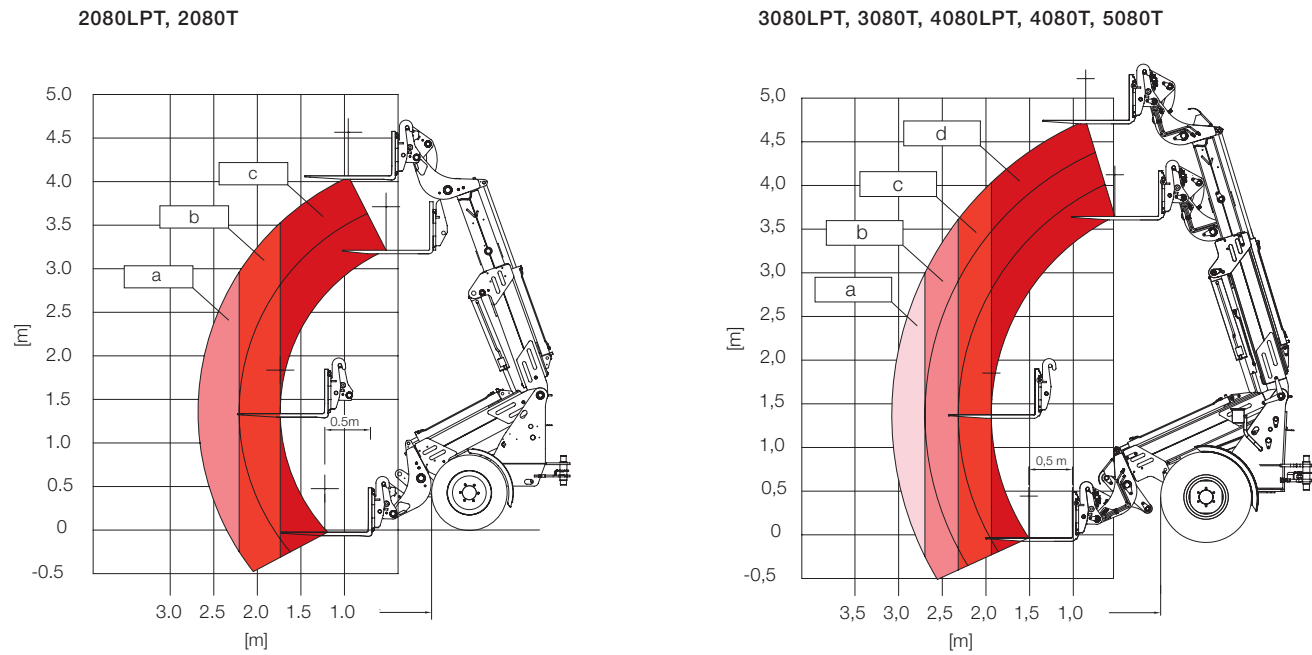
Multiuse
 Das Multiuse-Profil ist speziell für den gemischten Ganzjahreseinsatz und für verschiedene klimatische Bedingungen konzipiert. Es bietet im Sommer hohe Traktion auf losen Untergründen und im Wintereinsatz gute Stabilität auf Schnee und rutschiger Fahrbahn.



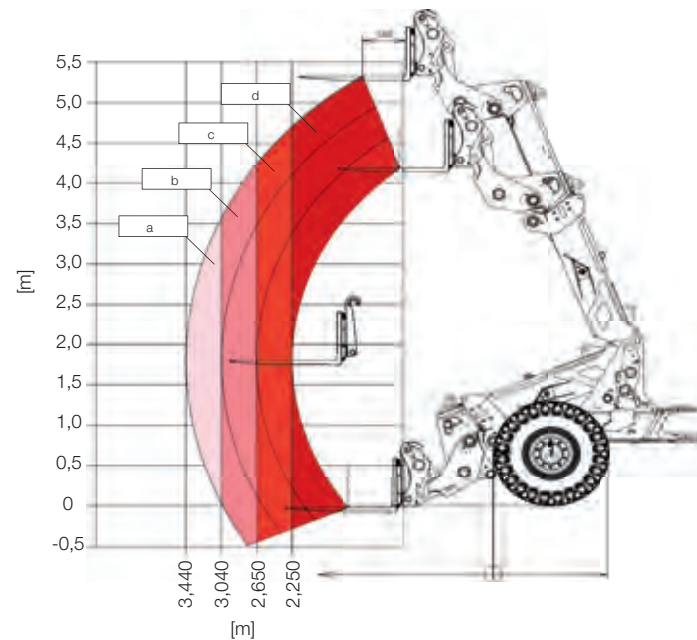
Bibload-Profil
 Das Bibload-Profil bietet hohe Laufruhe und Laufleistung durch seine große Bodenkontaktfläche. Des Weiteren sorgen die versetzten Profilblöcke für optimale Traktion. Das Profil zeichnet sich außerdem durch hohe Verschleißfestigkeit aus.



Traglastdiagramm.



9580T



	2080LPT	2080T	3080LPT	3080T	4080LPT	4080T	5080T	9580T
TRAGLAST kg								
a	702	828	638	757	930	933	1.277	2.016
b	892	1.039	715	848	1.040	1.044	1.426	2.235
c	1.163	1.340	988	1.145	1.359	1.358	1.794	2.897
d	-	-	1.142	1.324	1.570	1.568	2.069	3.296

Sicherheitsfaktor 1,67 für unebenes Gelände, Maschine max. geknickt, Standardbereifung.

Vibrationskennwerte.

TYPISCHE BETRIEBSBEDINGUNG	Mittelwert			Standardabweichung (s)		
	$1,4 \cdot a_{w,eqx}$ [m/s ²]	$1,4 \cdot a_{w,eqy}$ [m/s ²]	$a_{w,eqz}$ [m/s ²]	$1,4 \cdot s_x$ [m/s ²]	$1,4 \cdot s_y$ [m/s ²]	s_z [m/s ²]
VIBRATIONEN						
LADEART						
Kompakt-Radlader (Betriebsgewicht < 4.500kg)						
Radlader (Betriebsgewicht > 4.500 kg)						
Load & carry (Lade- und Transportarbeiten)	0,94	0,86	0,65	0,27	0,29	0,13
Load & carry (Lade- und Transportarbeiten)	0,84	0,81	0,52	0,23	0,20	0,14
Einsatz in der Gewinnung (Raue Einsatzbedingungen)	1,27	0,79	0,81	0,47	0,31	0,47
Überführungsfahrt	0,76	0,91	0,29	0,33	0,35	0,17
V-Betrieb	0,99	0,84	0,54	0,29	0,32	0,14

Ganzkörpervibrationen:

- Jede Maschine ist mit einem Fahrersitz ausgerüstet, der die Anforderung von EN ISO 7096:2000 erfüllt.
- Bei bestimmungsgemäßer Verwendung des Laders variieren die Ganzkörpervibrationen von unter 0,5 m/s² bis zu einem kurzfristigen Maximalwert.
- Es wird empfohlen, bei der Berechnung der Vibrationswerte nach ISO/TR 25398:2006, die in der Tabelle angegebenen

Werte zu verwenden. Dabei sind die tatsächlichen Einsatzbedingungen zu berücksichtigen.

- Teleskoplader sind wie Radlader nach Betriebsgewicht einzuordnen.

Hand-Arm-Vibrationen:

- Die Hand-Arm-Vibrationen betragen nicht mehr als 2,5 m/s².





WEIDEMANN

designed for work

Weidemann – aus Tradition effizient.

Seit Jahrzehnten lautet unsere Mission: Entlastung der Landwirte durch Mechanisierung der Stall- und Innenwirtschaft. Dies führte zur Entwicklung des Hoftrac®, der heute Gattungsbegriff für eine eigene Maschinenkategorie geworden ist – das Original stammt von Weidemann.

Die enge Zusammenarbeit zwischen den Weidemann Entwicklern und unseren Anwendern hat immer wieder zu innovativen Konzepten und zu einem durchdachten Produktprogramm mit

hoher Gebrauchstauglichkeit und ausgereifter Technik geführt. Dafür stehen wir ein und verfolgen den eingeschlagenen Weg kontinuierlich weiter. Unsere Kunden profitieren von hoher Produktivität, Investitionssicherheit und haben mit Weidemann einen starken Partner stets an Ihrer Seite. Unsere Maschinen und unser Service bringen Leistung auf den Punkt und begeistern im täglichen Arbeitseinsatz. Genau dafür gemacht. Weidemann – designed for work.



Weidemann Ihr starker Partner.

Rundum gut versorgt.



Flächendeckendes Händlernetz.

Weidemann verfügt über ein breites, ausgesuchtes Händlernetz in Deutschland und in Europa. Jeder Händler ist dabei Teil in einem gut organisierten System. Neben Beratung und Verkauf von Neumaschinen, stehen Ihnen unsere Händler auch gerne und zuverlässig in Punkto Kundendienst und Ersatzteilversorgung zur Seite. Damit Ihr Ansprechpartner stets auf dem neusten Stand ist, werden von Weidemann regelmäßig Schulungen für Händler durchgeführt.

Attraktive Finanzierungsprogramme.

Weidemann bietet Ihnen in Deutschland durch diverse Rahmenabkommen attraktive Möglichkeiten für Finanzierung oder Leasing von Maschinen. Auch international bieten die Weidemann Vertriebspartner in den jeweiligen Ländern diverse Finanzierungsmöglichkeiten an. Informieren Sie sich einfach über die aktuellen Konditionen bei Ihrem Ansprechpartner vor Ort.



Persönliche Schulung und Einweisung.

Wenn Sie sich für einen Weidemann entscheiden, lassen wir Sie damit nicht alleine. Bei der Übergabe erhalten Sie bzw. das gesamte Fahrerteam eine detaillierte Einweisung zum Betrieb, zur Wartung und zur Pflege der Maschine. Und wenn Sie trotzdem mal nicht weiterwissen, dann fragen Sie einfach Ihren zuständigen Händler. Der ist gleich in der Nähe und hilft Ihnen schnell und unbürokratisch weiter.

Im Ersatzteilbereich ist Schnelligkeit gefragt!

Da unsere Weidemann Maschinen in der Regel bei Ihnen im täglichen Einsatz laufen, muss Ihre Maschine im Bedarfsfall so schnell wie möglich repariert werden können. Dafür bietet Weidemann ein zentrales Ersatzteillager und ermöglicht den Fachhändlern einen elektronischen 24h Bestellservice und in Europa eine Zustellung innerhalb von 24h. Viele unserer Händler haben sich darüber hinaus ein eigenes gut sortiertes Ersatzteil- und Wartungsartikellager aufgebaut, sodass die gängigsten Teile vor Ort verfügbar sind.



WEIDEMANN

designed for work

Das Weidemann Produktsortiment.



Die multifunktionalen Hoftracs®.
Kraftvolle Helfer für jeden Einsatzzweck.
Unsere Innovation: der vollelektrisch betriebene 1160 eHoftrac®.



Die kraftvollen Radlader.
Wahlweise mit Ladeschwinge oder Teleskoparm.



Die kompakten Teleskoplader.
Hoch hinaus mit optimaler Standsicherheit.



Anbaugeräte und Bereifung.
Ihre Weidemann Maschine wird zum Multitool!
Für jede Aufgabe das optimale Anbaugerät
und die passende Bereifung.



WM.EMEA.10240.V05.DE/10/2021

Weidemann GmbH

Elfringhäuser Weg 24
34497 Korbach
Deutschland
Tel. +49(0)5631 50 16 94 0
Fax +49(0)5631 50 16 94 666
info@weidemann.de
www.weidemann.de