

T4512

Teleskoplastare



WEIDEMANN
designed for work



T4512 Tekniska data

Motordata Standard

Motortillverkare	Yanmar
Motortyp	3TNV80 FT
Cylinder	3
Motorprestanda (max.)	18,4 (25) kW (hk)
vid max. varvtal	2 600 V/min
Cylindervolym	1 226 cm ³
Kylmedelstyp	Vatten
Avgaskrav EU steg	V
Avgasefterbehandling	-

Motordata Tillval

Motortillverkare	Yanmar
Motortyp	3TNV86 CHT
Cylinder	3
Motorprestanda (max.)	33,3 (45,3) kW (hk)
vid max. varvtal	2 600 V/min
Cylindervolym	1 568 cm ³
Kylmedelstyp	Vatten
Avgaskrav EU steg	V
Avgasefterbehandling	DOC/DPF
Elsystem	
Driftspänning	12 V
Batteri (tillval)	77 (100) Ah
Generator (tillval)	80 (130) A
Vikt	
Driftvikt (standard)	2 750-2 900* kg
Nyttolast (max.)	1.250 kg
Fordonsdata	
Axel	PAL 1165
Förarplats	Förarhytt
Körhastighet (tillval)	0-20 (30) km/tim
Körsteg	2
Bränsletankens innehåll	33 l
Hydrauloljetank innehåll	36 l
Styrutslag (max.)	2x38 °
Hydraulsystem	
Körhydraulik - Arbetstryck	380 bar
Arbetshydraulik - Flöde (tillval)	28,6 (41,6-70,2) l/min
Arbetshydraulik - Arbetstryck	220 bar
Drift	
Drivningstyp	ecDrive (elektroniskt reglerad drivning)
Drivning	vydrostatisk via fördelarväxel kardanaxel
Nominell bullernivå	
Genomsnittlig bullereffektsnivå LwA	99 dB(A)
Garanterad bullereffektsnivå LwA	101 dB(A)
Angiven bullereffektsnivå LpA	85 dB(A)

* Med valbar utrustning (stor motor)

DPF = dieselpartikelfilter

DOC = dieseloxidationskatalysator

Vibrationer (viktat effektivvärde)

Hand- och armvibrationer: Hand- och armvibrationer överstiger inte 2,5 m/s²

Helkropps vibrationer: Maskinen är utrustad med en förarstol som uppfyller kraven enligt EN ISO 7096:2000.

Vid ändamålsenlig användning av lastaren varierar helkropps vibrationerna från under 0,5 m/s² till ett kortvarigt maximalt värde.

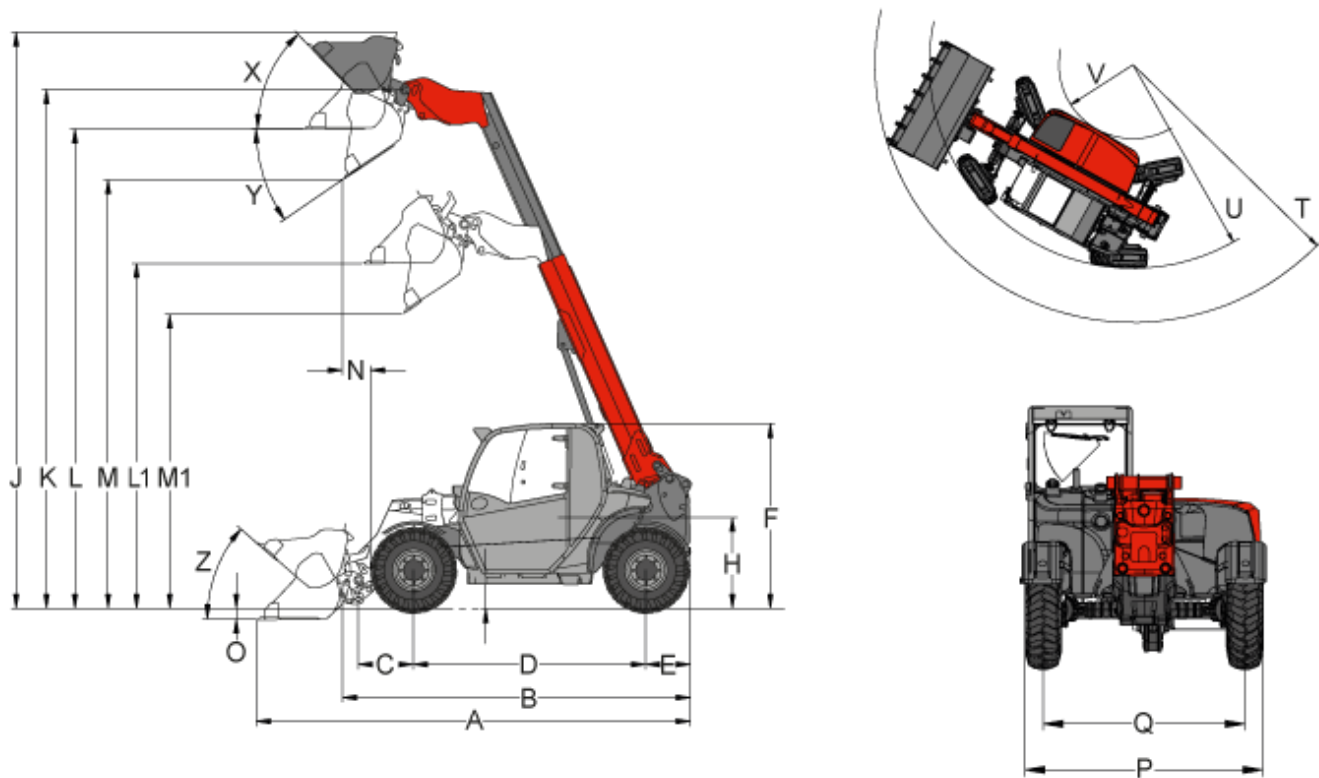
Det rekommenderas att, vid beräkning av vibrationsvärden enligt ISO/TR 25398:2006, använda värdena som är angivna i tabellen. Då ska man också ta hänsyn till de faktiska användningsförhållandena.

Teleskoplastare och hjullastare indelas enligt arbetsvikten.

Lastartyp	Typiska arbetsvillkor	Medelvärde			Standardavvikelse (s)		
		$1,4 \cdot a_{w,eqx}$ [m/s ²]	$1,4 \cdot a_{w,eqy}$ [m/s ²]	$a_{w,eqz}$ [m/s ²]	$1,4 \cdot s_x$ [m/s ²]	$1,4 \cdot s_y$ [m/s ²]	s_z [m/s ²]
Kompakthjullastare (Arbetsvikt < 4 500 kg)	Load & carry (lastnings- och transportarbeten)	0,94	0,86	0,65	0,27	0,29	0,13
Hjullastare (Arbetsvikt > 4 500 kg)	Load & carry (lastnings- och transportarbeten)	0,84	0,81	0,52	0,23	0,2	0,14
	Användning vid utvinning (svåra arbetsförhållanden)	1,27	0,97	0,81	0,47	0,31	0,47
	Transportkörning	0,76	0,91	0,49	0,33	0,35	0,17
	V-drift	0,99	0,84	0,54	0,29	0,32	0,14

T4512
Teleskoplastare

T4512 Mått



A	Total längd	3.944 mm
B	Total längd utan skopa mm	2.991 mm
C	Skopvridpunkt (till axelmitt)	450 mm
D	Axelavstånd	1.922 mm
E	Bakre överhäng	427 mm
F	Höjd med kabin	1.995 mm
H	Sitshöjd	978 mm
J	Total arbetshöjd	5.280 mm
K	Skopvridpunkt (max. slaglängd)	4.537 mm
L1	Överlasthöjd inkörd teleskoparm	2.949 mm
L	Överlasthöjd utmatad teleskoparm	4.163 mm
M1	Dumphöjd inkörd teleskoparm	2.415 mm
M	Dumphöjd utmatad teleskoparm	3.630 mm
N	Räckvidd (hos m)	557 mm
O	Grävdjup	91 mm
P	Total bredd	1.564 mm
Q	Spårbredd	1.235 mm

S	Markfrigång	294 mm
T	Yttre radie (max.)	3.506 mm
U	Radie (vid ytterkanten)	2.695 mm
V	Inre radie	951 mm
X	Rollback-vinkel (vid max slaglängd)	52 °
Y	Urtippsvinkel	31 °
Z	Rollback-vinkel (på mark)	44 °

T4512

Teleskoplastare

T4512 Standardutrustning

Motor

- Yanmar-motor 3TNV80 FT (18,4 kW / 25 hk) I Steg V

Styrning

- Hydraulisk fyrhjulsstyrning med ändlägessynkronisering
- Pendelvinkel bakaxel $\pm 7^\circ$

Däck

- 10.0/75 - 15.3 AS

Förarplats

- Förarhytt med uppvärmning och fläkt, ROPS/FOPS testade med VSG-säkerhetsruta på höger sida
- Fram- tak- och bakrutetorkare
- Uppvärmningsbar bakruta
- Lutningsindikator
- Armstöd med förvaringsfack
- Solskydd
- Flaskhållare
- Förvaringsnät

Förarstol

- Bekväm stol med säkerhetsbälte

Belysning

- LED-arbetsstrålkastare, 1 fram, 1 bak på förarhyttstaket

Drivning/axlar

- Axel: Planetaxel PAL1165, hydrostatisk mellantrycks-fyrhjulsdrift
- Drivning: hydrostatisk genom fördelarväxel och kardanaxel
- Körlägen: Automatiskt körläge, ECO-läge (minskning av motorvarvtalet vid uppnådd inställd hastighet)
- Hastighet: 20 km/h
- Körsteg: Två | 7 km/h / 20 km/h (tillval 30 km/h)
- Färdbröms: Hydrauliskt aktiverad skivbröms på framaxeln som verkar på bakaxeln genom kardanaxeln
- Parkeringsbröms: Elhydraulisk fjäderlagringsbröms på framaxeln, verkande på bakaxeln genom kardan, inklusive automatisk hållfunktion

Lastsystem

- Teleskoparm slaglängd 4 537 mm
- Mekanisk snabbväxlingsanordning (Weidemann MV/TH - C)
- Lyftcylinder: En
- Tippyylinder: En

Hydraulik

- Mekaniskt förstyrd styrspak med färdriktningsbrytare och teleskopfunktion
- Tredje styrkrets fram via spak; anslutningar Flatface Gr. 2
- vls (Vertical Lift System)
- Hydrauloljekyllare

Övrigt

- Backvarnare (akustisk)

T4512

Teleskoplastare

T4512 Tillval

Förarplats/förarhytt

- Skyddsgaller för framruta, kan demonteras
- Stol, konstläder; luftfjädring
- Stol, tyg; luftfjädring
- Stol, tyg; luftfjädring; stolsvärme
- Luftkonditioneringsanläggning
- Förberedd för radio (antenn, högtalare)
- Komplet radio
- Eluttag med två USB-portar
- Justerbar rattstång (lutning och höjd)

Belysning

- Belysning enligt tyska vägtrafikbestämmelser
- LED-belysning enligt tyska vägtrafikbestämmelser
- LED-arbetsstrålkastare (1000 lm) på förarhyttstaket, 2 fram, 1 bak
- LED-arbetsstrålkastare Performance (2000 lm) på förarhyttstaket, 2 fram, 1 bak
- LED-arbetsstrålkastare (1000 lm) på teleskoparmen, 1 fram
- LED-arbetsstrålkastare Performance (2000 lm) på teleskoparmen, 1 fram
- Roterande varningslampa LED (gul) (nationella bestämmelser måste uppfyllas!)

Tillstånd/Vägtrafik

- Individuellt driftstillstånd < 25 km/h
- Individuellt driftstillstånd > 25 km/h
- Registreringsskyltshållare fram och bak

Drivning/axlar

- Dieselmotor Yanmar 3TNV86 33,3 kW / 45 hk I Steg V I DOC/DPF
- Handgas
- Motorförvärmning (kylvatten) och hydrauloljeförvärmning 230 V
- Omvänd fläkt
- Axel PA1165, hydrostatisk mittrycks-fyrhjulsdraft, fördelarväxel, kardanaxel, 100 % differentialsjärr
- Körlägen automatiskt/Eco/påbyggnadsredskap I innehåller: Handgas, hastighetsbegränsare
- Körlägen automatiskt/Eco/M-drive I innehåller: Handgas
- Proportionell hastighetsreducerare (krypkörningsanordning)
- 30 km/h (hastighetsökning)
- Inställning av styrtyper (framhjulstyrning, fyrhjulstyrning, diagonalstyrning)
- Slutet markskydd

Däck

- 31x15.50-15 AS ET0 Mitas
- 31x15.50-15 (400/50-15) AS ET0 Starco
- 10-16.5 EM ET-40
- 31x13.50-15 RP ET0 Mitas
- 10-16.5 Sure Trax ET-40 BKT
- 315/55 R16 ET-20 Continental MPT81
- 260/70 R16.5 ET-60 Michelin BIBSTEEL Hard Surface

Lastsystem

- Weidemann HV/TH - C (hydrauliskt)
- Weidemann HV/TH - C - ecs (hydrauliskt - Easy Coupler System)
- Euro (hydrauliskt - ISO23206 EURO HV) (inkl. två kopplingar SVK Gr. 3)
- SkidSteer (hydrauliskt - SAEJ2513 SSL HV)
- SMS HV (hydrauliskt)
- Kramer HV/TH - C (hydrauliskt)

Hydraulik fram

- Tredje styrkrets via spak (två kopplingar Flatface Gr. 2) inkl.spärr för enkel manöverspak
- Tredje styrkrets proportionell inkl. kontinuerlig funktion via brytare (manövrering: via manöverhjul fram på styrspaken)
- High Flow enkelverkande hydrauluttag (70 l/min) (två kopplingar 1 st. Flatface Gr. 4A, kontakt / 1 st. Flatface Gr. 4A, muff), manövrering: via brytare (0 - 1) och spak för den tredje styrkretsen
- Trycklös återgång fram (1 st. Flatface Gr. 3, kontakt) inkl. läckoljeledning (1 st. Flatface Gr. 2, kontakt)
- Kontaktkoppling fram på den tredje styrkretsen SVK Gr. 3
- 2 st. multislabbkopplingar Faster - på maskinsidan
- 2 st. multislabbkopplingar Faster - på maskinsidan och påbyggnadsredskapssidan
- 2x2 st. multislabbkopplingar Faster - på maskinsidan
- 2x2 st. multislabbkopplingar Faster - på maskinsidan och påbyggnadsredskapssidan
- Omkopplingsventil fram på den tredje styrkretsen (tredje styrkrets med fyra kopplingar Flatface Gr. 2), manövrering: val via brytare (0 - 1)
- Tryckavlastning för den tredje styrkretsen på teleskoparmen
- Panolin HLP Synt46 (biohydraulolja)

Hydraulik bak

- Hydrauluttag bak dubbelverkande via omkopplingsventil (två kopplingar SVK Gr. 3), (tredje styrkrets fram eller bak), manövrering: via brytare (0 - 1) och den tredje styrkretsen
- Hydrauluttag bak dubbelverkande (två kopplingar SVK Gr. 3), inkl. separat styrventil, manövrering: via brytare (1-0-2)

Elsystem fram

- Eluttag fram 13-poligt, (2 st.elfunktioner E1/E2 och belysning), manövrering: via två brytare på styrspaken, första funktion med knapp, andra funktion med spärr
- Eluttag fram 13-poligt, (2 st.elfunktioner E1/E2 och belysning), manövrering: via två brytare på styrspaken, första funktion med spärr, andra funktion med knapp
- Eluttag fram 13-poligt, (2 st.elfunktioner E1/E2 och belysning), manövrering: via två brytare på styrspaken, första funktion med knapp, andra funktion med knapp
- Eluttag fram 13-poligt, (2 st.elfunktioner E1/E2 och belysning), manövrering: via två brytare på styrspaken, första funktion med spärr, andra funktion med spärr

Elsystem bak

- Eluttag bak, 3-poligt (2 st. elfunktioner E3/E4, omkopplingsbar på eluttaget fram), manövrering: via brytare; första funktion med spärr, andra funktion med spärr
- Eluttag bak, 7-poligt, för belysning av bakre påbyggnadsredskap
- Batterifrånskiljare med två kopplingskretsar

Säkerhetsalternativ

- Startspärr KAT (manövrering: via kodad tändningsnyckel)

Övrigt

- Självbärgningsanordning (inte tillåten för släpvagn!)
- Rangerkoppling (inte tillåten för släpvagn!)
- Dragkrok kula K50
- Automatisk dragkrok

- Verktogsåda inkl. verktygsats och handspaksfettpress
- Kombinationsficka (varningstriangel/förbandslåda)
- Centralsmörjning helautomatisk
- Speciallackering RAL enfärgad - i stället för Weidemann-röd
- Speciallackering RAL flerfärgad

Självkörande arbetsmaskin med släpavagnskoppling

- Automatisk dragkrok, endast i kombination med: Belysning enligt tyska vägtrafikbestämmelser, eluttag bak, 7-poligt, för belysning av bakre påbyggnadsredskap

Anmärkning: Produkternas tillgänglighet kan variera från land till land. Det är möjligt gjorde informations / produkter kanske inte är tillgängliga i ditt land. Mer detaljerad information om motoreffekt kan hittas i bruksanvisningen; Uttryckt strömmen kan variera beroende på specifika driftsförhållanden. Med reservation för ändringar och fel undantagna. Så Gäller illustrationer.

Copyright © 2022 Weidemann GmbH.