

T5522

Teleskoplastare



WEIDEMANN
designed for work



T5522 Tekniska data

Motordata

Motortillverkare	Perkins
Motortyp	404J-E22T
Cylinder	4
Motorprestanda (max.)	45 (61) kW (hk)
vid max. varvtal	2800 V/min
Cylindervolym	2200 cm ³
Kylmedelstyp	Vatten
Avgaskrav EU steg	V
Avgasefterbehandling	DPF / DOC

Elsystem

Driftspänning	12 V
Generator (optional)	85 (120) A
Vikt	
Driftvikt (standard)	4200 kg
Nyttolast (max.)	2.200 kg
Fordonsdata	
Axel	PAL 1530
Förarplats	Hytt
Körhastighet (tillval)	0-20 (30) km/tim
Körsteg	2
Bränsletankens innehåll	70 l
Hydrauloljetank innehåll	55 l
Styrutslag (max.)	2 x 40 °
Höja/sänka lyftcylinder	6.2/4.2 sek
Förlängningscylindern: köra in/köra ut	5.1/2.5 sek
Tippcylinder: Tippa i/tippa ur	3.1/2.2 sek
Hydraulsystem	
Körhydraulik - Arbetstryck	450 bar
Arbetshydraulik - Flöde (tillval)	70 (106) l/min
Arbetshydraulik - Arbetstryck	225 bar
Drift	
Drivningstyp	Hydrostatisk
Drivning	Drivaxel
Nominell bullernivå	
Garanterad bullereffektsnivå LwA	103 dB(A)
Angiven bullereffektsnivå LpA	82 dB(A)

Sekundvärden mätt utan vls (Vertical Lift System)

Vibrationer (viktat effektivvärde)

Hand- och armvibrationer: Hand- och armvibrationerna är högst 2,5 m/s²

Helkroppsvibrationer Maskinen är utrustad med ett förarsäte som uppfyller kraven enligt EN ISO 7096:2000.

Om hjullastaren används korrekt varierar helkroppsvibrationerna från under 0,5 m/s² till ett kortvarigt maxvärde.

Vi rekommenderar att använda de värden som anges i tabellen vid beräkning av vibrationsvärdena enligt ISO/TR 25398:2006. Då ska man också ta hänsyn till de faktiska användningsförhållandena.

Teleskoplastaren liksom hjullastaren klassificeras enligt maskinvikten.

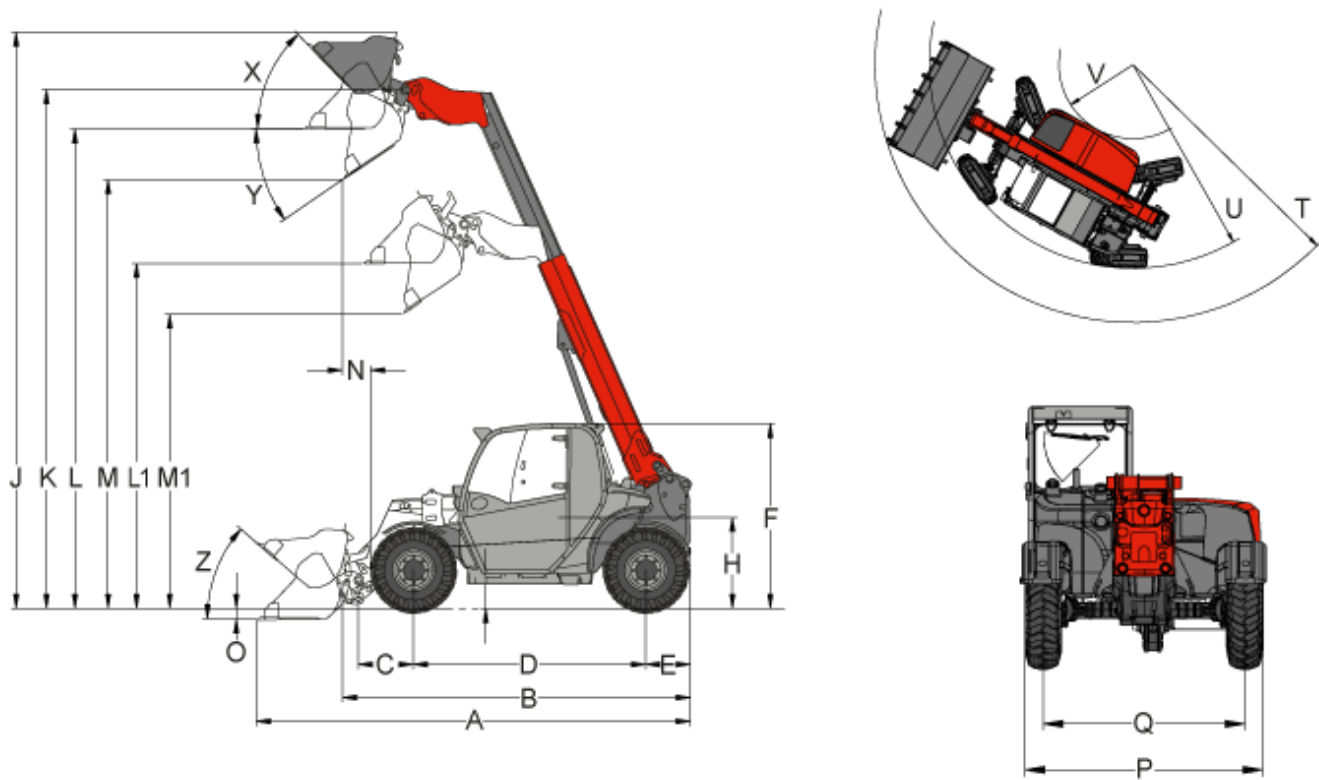
Medelvärde

Standardavvikelse (s)

Lastartyp	Typiskt arbetsmoment	$1,4 \cdot a_{w,eqx}$	$1,4 \cdot a_{w,eqy}$	$a_{w,eqz}$	$1,4 \cdot s_x$	$1,4 \cdot s_y$	s_z
		[m/s ²]	[m/s ²]	[m/s ²]	[m/s ²]	[m/s ²]	[m/s ²]
Kompakt hjullastare (maskinvikt < 4500kg)	Load & carry (Lastnings- och transportarbeten)	0,94	0,86	0,65	0,27	0,29	0,13
Hjullastare (maskinvikt > 4500kg)	Load & carry (Lastnings- och transportarbeten)	0,84	0,81	0,52	0,23	0,2	0,14
	Arbete vid utvinning (svåra arbetsförhållanden)	1,27	0,97	0,81	0,47	0,31	0,47
	Transportkörning	0,76	0,91	0,49	0,33	0,35	0,17
	V-drift	0,99	0,84	0,54	0,29	0,32	0,14

T5522
Teleskoplastare

T5522 Mått



A	Total längd	4.576 mm
B	Total längd utan skopa mm	3.747 mm
C	Skopvridpunkt (till axelmitt)	581 mm
D	Axelavstånd	2.449 mm
E	Bakre överhäng	472 mm
F	Höjd med kabin	1.950 mm
H	Sitshöjd	962 mm
J	Total arbetshöjd	6.074 mm
K	Skopvridpunkt (max. slaglängd)	5.471 mm
L1	Överlasthöjd Indragen teleskoparm	3.638 mm
L	Överlasthöjd Utsträckt teleskoparm	5.056 mm
M1	Dumphöjd Indragen teleskoparm	3.103 mm
M	Dumphöjd Utsträckt teleskoparm	4.520 mm
N	Räckvidd (hos m)	293 mm
O	Grävdjup	111 mm
P	Total bredd	1.808 mm
Q	Spårbredd	1.530 mm

S	Markfrigång	256 mm
T	Yttre radie (max.)	4.153 mm
U	Radie (vid ytterkanten)	3.281 mm
V	Inre radie	1.193 mm
X	Rollback-vinkel (vid max slaglängd)	46,5 °
Y	Urtippsvinkel (max.)	34,5 °
Z	Rollback-vinkel (på mark)	41 °

alla värden med standardskopa och standarddäck

T5522

Teleskoplastare

T5522 Standardutrustning

Motor

- Perkins 404J-E22TA (45 kW / 61 PS), Stage V

Drivning

- Planetstyraxel PAL 1530
- Hydrostatisk fyrhjulsdrift, körriktning valbart via styrspak
- Färdbröms Hydrostatisk drivning på alla fyra hjul (slitagefri)
- Central färd-och parkeringsbröms i drivlinan som verkar på alla 4 hjulen
- Däck 10.5 / 80 - 18 EM ET -40

Styrning

- Hydraulisk fyrhjulsstyrning, styrvinkel 2 x 40°

Hydraulik

- 3:e funktions hydrauluttag fram, proportionellt via rullvippa i styrspak
- Hydrauloljekylare
- VLS (Vertical Lift System)

Förarplats

- Bekväm hytt med värme och ventilation ROPS/FOPS-testad
- Bekväm stol med säkerhetsbälte
- Hydrauliskt förstyrd styrspak med körriktningssystem och proportionell teleskopisk funktion

Övrigt

- Drifttidsräknare
- Batterifrånskiljare
- Bränslenivåmätare
- Arbetsbelysning, (1 fram, 1 bak)
- mekaniskt snabbväxlingssystem för redskap

T5522

Teleskoplastare

T5522 Tillval

Motor

- Handgas
- Motorvärmare

Förarplats

- AC
- Uppvärmda säten
- Radio
- Justerbar rattstång
- Luftfjädrat förarsäte

Belysning

- Arbetsljus 1 fram 1 bak extra
- Arbetsbelysning (1 på teleskoparm)
- LED arbetsbelysning (2 fram, 2 bak)
- LED arbetsbelysning (1 på teleskoparm)
- Färdbelysning
- Roterande varningsljus

Axlar/drivning

- 100% differentialspärr (fram- och bakaxel)
- Körhastighet 30 km/h
- Krypkörningsreglage
- Krabbstyrning

Hydraulik

- Trycklös retur (fram eller bak)
- 3:e Funktions hydrauluttag elektriskt proportionell seriekopplad
- Omkopplingsventil fram på 3:e funktions hydrauluttag (3:e funktion med 4 anslutningar)
- 4:e funktions hydrauluttag, elektriskt styrt dubbelverkande
- Multisnabbkoppling FASTER (på maskinen eller redskapet)
- High Flow enkelverkande
- Hydrauluttag bak (dubbelverkande)
- Trepunktslyft bak
- Kraftuttagsaxel 540 varv/min (19 kW)

Elektriska anslutningar

- Belysningsuttag fram, 7-polig
- Uttag fram, 3-polig (dubbel funktion)
- Belysningsuttag bak, 7-polig

Övrigt

- Hydrauliskt snabbväxlingssystem för redskap
- Backvarnare
- Dragkrok kula
- Bogserkoppling
- Extra spegel för dragkrok
- Manuell smörjspruta

- Kombiväska (varningstriangel / förbandslåda)
- Verktygslåda
- TÜ rapport (för Tyskland)
- Lastardämpning
- Centralsmörjning
- Speciallackering

Anmärkning: Produkternas tillgänglighet kan variera från land till land. Det är möjligt gjorde informations / produkter kanske inte är tillgängliga i ditt land. Mer detaljerad information om motoreffekt kan hittas i bruksanvisningen; Uttryckt strömmen kan variera beroende på specifika driftförhållanden. Med reservation för ändringar och fel undantagna. Så Gäller illustrationer.

Copyright © 2022 Weidemann GmbH.