

# 3080LP

## Hjullastare



**WEIDEMANN**  
*designed for work*



### 3080LP Tekniska data

#### Motordata Standard

Motortillverkare	Deutz
Motortyp	TD 2.9 L4 S5
Cylinder	4
Motorprestanda (max.)	45 (61) kW (hk)
vid max. varvtal	2300 V/min
Cylindervolym	2900 cm <sup>3</sup>
Kylmedelstyp	Vatten
Avgaskrav EU steg	V
Avgasefterbehandling	DPF / DOC

#### Motordata (tillval)

Motortillverkare	Deutz
Motortyp	TCD 2.9 L4 S5
Cylinder	4
Motorprestanda (max.)	55.4 (75) kW (hk)
vid max. varvtal	2300 V/min
Cylindervolym	2900 cm <sup>3</sup>
Kylmedelstyp	Vatten / Lastningsluft
Avgaskrav EU steg	V
Avgasefterbehandling	DPF / DOC
<b>Elsystem</b>	
Driftspänning	12 V
Generator	85 A
<b>Vikt</b>	
Driftvikt (standard)	4600 kg
Tipplast med skopa - rak maskin	2626 kg
Tipplast med skopa - svängd maskin	2173-2677 kg
Tipplast med pallgaffel - rak maskin	2258 kg
Tipplast med pallgaffel - svängd maskin	1896-2259 kg
<b>Fordonsdata</b>	
Axel (optional)	PA 1400
Förarplats (optional)	FSD (förarhytt)
Körhastighet (tillval)	0-20 (30) km/tim
Körsteg	2
Bränsletankens innehåll	82 l
Hydrauloljetank innehåll	66 l
<b>Hydraulsystem</b>	
Körhydraulik - Arbetstryck	450 bar
Arbetshydraulik - Flöde (tillval)	64,4 (74-115) l/min
Arbetshydraulik - Arbetstryck	210 bar
<b>Drift</b>	
Drivningstyp	Hydrostatisk
Drivning	Drivaxel
<b>Nominell bullernivå</b>	
Garanterad bullereffektsnivå LwA	101 dB(A)

Tipplastberäkning enligt ISO 14397

FSD = Förarskyddstak

Vibrationer (viktat effektivvärde)

**Hand- och armvibrationer:** Hand- och armvibrationer överstiger inte 2,5 m/s<sup>2</sup>

**Helkroppsvibrationer** Maskinen är utrustad med ett förarsäte som uppfyller kraven enligt EN ISO 7096:2000.

Vid

ändramålsenlig användning av lastaren varierar

helkroppsvibrationer från under 0,5 m/s<sup>2</sup> till ett kortvarigt

maximivärde.

De rekommenderas att vid beräkningen använda

vibrationsvärden enligt ISO/TR 25398:2006, de i tabellen angivna

värdena. Då ska man också ta hänsyn till de faktiska

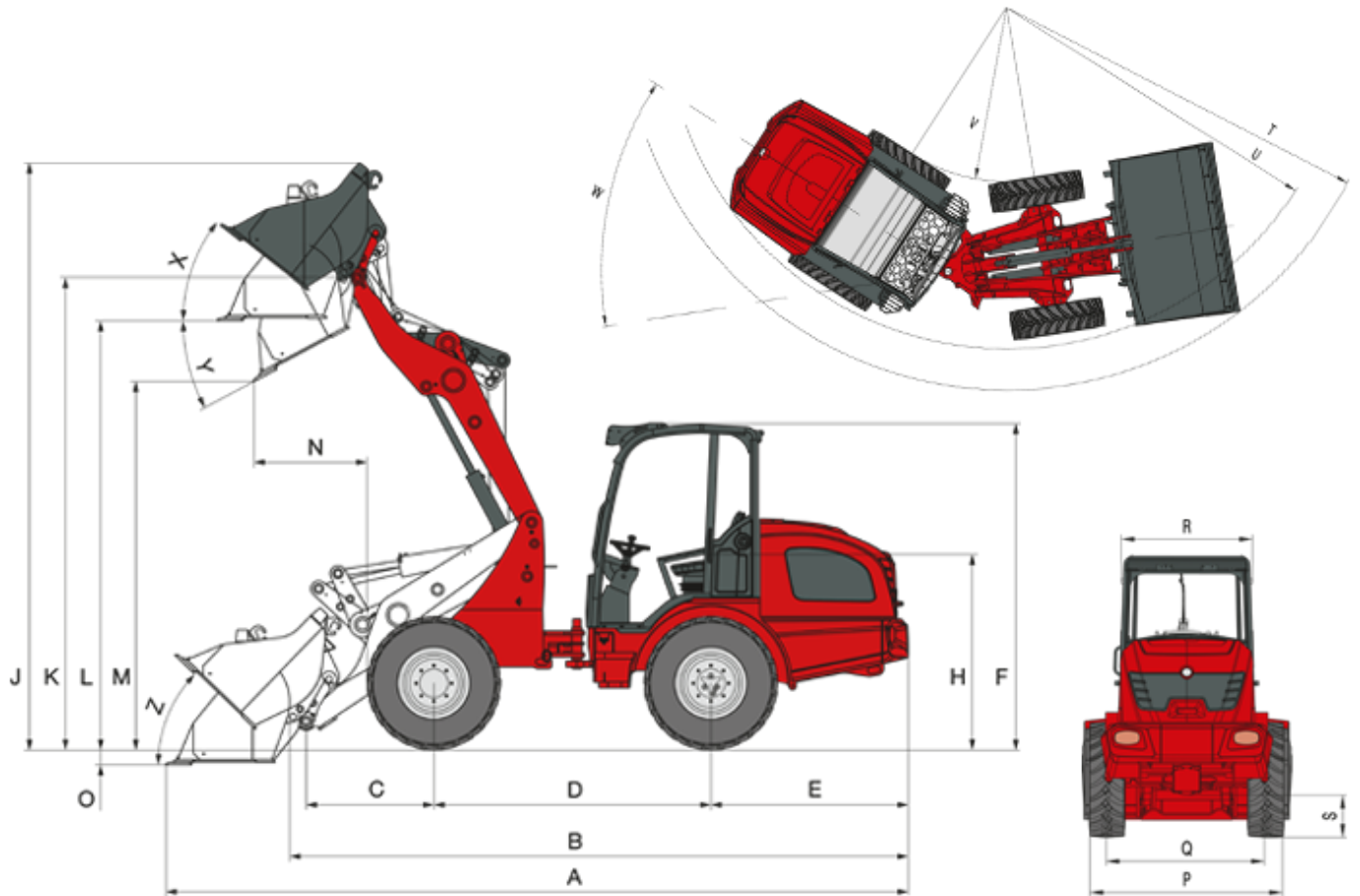
användningsförhållandena.

Teleskoplastare och hjullastare indelas enligt tjänstevikten.

Lastartyp	Typiskt arbetsmoment	Medelvärde			Standardavvikelse (s)		
		$1,4 \cdot a_{w,eqx}$ [m/s <sup>2</sup> ]	$1,4 \cdot a_{w,eqy}$ [m/s <sup>2</sup> ]	$a_{w,eqz}$ [m/s <sup>2</sup> ]	$1,4 \cdot s_x$ [m/s <sup>2</sup> ]	$1,4 \cdot s_y$ [m/s <sup>2</sup> ]	$s_z$ [m/s <sup>2</sup> ]
Kompakt-hjullastare (tjänstevikt < 4 500 kg)	Load & carry (Lastnings- och transportarbeten)	0,94	0,86	0,65	0,27	0,29	0,13
Hjullastare (tjänstevikt > 4 500 kg)	Load & carry (Lastnings- och transportarbeten)	0,84	0,81	0,52	0,23	0,2	0,14
	Användning vid utvinning (svåra arbetsförhållanden)	1,27	0,97	0,81	0,47	0,31	0,47
	Överföringsfart	0,76	0,91	0,49	0,33	0,35	0,17
	V-drift	0,99	0,84	0,54	0,29	0,32	0,14

3080LP  
Hjullastare

3080LP Mått



A	Total längd	5.542 mm
B	Total längd utan skopa mm	4.647 mm
C	Skopvridpunkt (till axelmitt)	1027 mm
D	Axelavstånd	2.005 mm
E	Bakre överhäng	1.531 mm
F	Höjd med fast skyddstak - lågt	2.313 mm
	Höjd med fast skyddstak - högt	2.471 mm
	Höjd med kabin lågt	2.313 mm
	Höjd med kabin högt	2.513 mm
H	Sitshöjd	1.470 mm
J	Total arbetshöjd	4.056 mm
K	Skopvridpunkt (max. slaglängd)	3.352 mm
L	Överlasthöjd	3.019 mm
M	Dumphöjd	2.474 mm
N	Räckvidd (hos m)	694 mm
O	Grävdjup	123 mm
P	Total bredd	1.663 mm

Q	Spårbredd	1.383 mm
S	Markfrigång	357 mm
T	Yttre radie (max.)	4.105 mm
U	Radie (vid ytterkanten)	3.587 mm
V	Inre radie	1.753 mm
W	Böjvinkel	42 °
X	Rollback-vinkel (vid max slaglängd)	43 °
Y	Urtippsvinkel (max.)	39 °
Z	Rollback-vinkel (på mark)	42 °

## 3080LP

Hjullastare

### 3080LP Standardutrustning

Motor

- Deutz TD 2.9 L4 S5 (45 kW / 61 PS), Stage V

Drivning

- Planetaxel PA1400
- Hydrostatisk fyrhjulsdraft, körriktning väljbar via styrspak
- Färdbröms Hydrostatisk fyrhjulsdraft på alla 4 hjul (slitagefri)
- Central färdbröms och parkeringsbröms i drivlinan, verkar på alla 4 hjul
- Differentialspär 100 %, elhydrauliskt aktiverad på fram-och bakaxel
- Däck 11.5 / 80 - 15.3 AS ET80

Styrning

- Hydraulisk midjestyrring, 12° pendelvinkel.

Hydraulik

- 3. Styrkrets fram DN12
- Hydrauloljekylare
- Flytläge för lyft- och tiltfunktion
- Låsning av joystick

Förarplats

- Förarskyddstak "lågt" (höjd 2 313 mm) eller "högt" (höjd 2 471 mm) med fram-och bakruta, testat med ROPS/FOPS
- Komfortsäte med säkerhetsbälte fullt fjädrad, vikt-, rygg-och längdjustering
- Styrspak med körriktningbrytare och integrerad knapp för differentialspär
- Justerbar rattstång

Kinematics

- Z-kinematik

Övrigt

- Arbetsstrålkastare (2 framme, 2 bak)
- Drifttidsräknare
- Batterifrånskiljare
- Bensinmätare
- hydrauliskt snabbväxelsystem för påbyggnadsredskap

## 3080LP

Hjullastare

### 3080LP Tillval

#### Motor

- Deutz TCD 2.9 L4 S5 (55,4 kW / 75 PS), Stage V
- Motor- och hydrauloljevärmare

#### Förarplats

- Förarhytt "låg" med 2 dörrar inkl. element och fläkt (höjd 2 313 mm)
- Förarhytt "hög" med 2 dörrar inkl. element och fläkt (höjd 2 543 mm)
- Förarhytt "hög" med 1 dörrar inkl. element och fläkt (höjd 2 532 mm)
- Luftfjädrat komfortsäte (tyg/konstläder)
- Stolvärme
- Radio
- Klimatanläggning

#### Belysning

- Färbelysning
- Varningsljus
- LED-arbetsstrålkastare (2 fram, 2 bak)

#### Drivning

- Öka hastigheten till 30 km/h
- Axel PA1422
- Handinchning

#### Hydraulik

- Trycklös backning (fram)
- Arbetshydraulik större pump (73 - 103 l/min)
- High Flow enkelverkande prestandahydraulok (100-115 l/min) inkl. trycklös retur och extra hydrauloljekylare
- 3. Styrkrets proportionell inkl. dubbelspärren via brytaren
- 4. extra styrkrets via 4-faldig ventil
- Raster för styrstång (enkel)
- Hydraulanslutning bak dubbelverkande via omkopplingsventilen (l/min som 3: e styrkrets fram)
- Hydrauluttag bak (51 l/min) dubbelverkande (2 kopplingar) via separat styrventil och egen pump
- 2x Hydrauluttag bak (51 l/min) dubbelverkande (4 kopplingar) via separat styrventil och egen pump

#### Elanslutningar

- Uttag fram, 7-poligt för belysning på frontmonterade redskap
- Uttag fram, 3 poler (dubbel funktion)
- Belysningsuttag bak, 7-poligt
- Uttag bak, 3 poligt

#### Övrigt

- Backvarningsanordning
- Motviktsventil
- Kombiväska med varningstrekant och förbandslåda
- Verktygslåda
- TÜ-utlåtande (för Tyskland)
- Centralismörjning (helautomatisk)
- Speciallackering

- Handstångfettpress
- Lyftarmsdämpning
- Bogserkoppling

Anmärkning: Produkternas tillgänglighet kan variera från land till land. Det är möjligt gjorde informations / produkter kanske inte är tillgängliga i ditt land. Mer detaljerad information om motoreffekt kan hittas i bruksanvisningen; Uttryckt strömmen kan variera beroende på specifika driftförhållanden. Med reservation för ändringar och fel undantagna. Så Gäller illustrationer.

Copyright © 2023 Weidemann GmbH.