

# 1280 Hoftrac



**WEIDEMANN**  
*designed for work*



## 1280 Tekniska data

### Motordata

Motortillverkare	Perkins
Motortyp	403 J-17
Cylinder	3
Motorprestanda (max.)	18.4 ( 25 ) kW (hk)
vid max. varvtal	2800 V/min
Cylindervolym	1508 cm <sup>3</sup>
Kylmedelstyp	Vatten
Avgaskrav EU steg	V
Avgasefterbehandling	-

### Elsystem

Driftspänning	12 V
Generator	65 A
<b>Vikt</b>	
Driftvikt (standard)	2380-2550* kg
Tipplast med skopa - rak maskin	1385-1781* kg
Tipplast med skopa - svängd maskin	1154-1478* kg
Tipplast med pallgaffel - rak maskin	1081-1401* kg
Tipplast med pallgaffel - svängd maskin	981-1152* kg
<b>Fordonsdata</b>	
Axel	T94
Förarplats (tillval)	FSD (eps, förarhytt)
Körhastighet	0 - 20 km/tim
Körsteg	2
Bränsletankens innehåll	45 l
Hydrauloljetank innehåll	27 l
<b>Hydraulsystem</b>	
Körhydraulik - Arbetstryck	370 bar
Arbetshydraulik - Flöde	44.8 l/min
Arbetshydraulik - Arbetstryck	185 bar
<b>Drift</b>	
Drivningstyp	Hydrostatisk
Drivning	Drivaxel
<b>Nominell bullernivå</b>	
Genomsnittlig bullereffektnivå LwA	99,7 dB(A)
Garanterad bullereffektnivå LwA	101 dB(A)
Angiven bullereffektnivå LpA	82 dB(A)

\*Tipplast med ballastvikt (grundplatta) och gjuten bakvagnsvikt)

Tipplastberäkning enligt ISO 14397

FSD = Förarskyddstak

eps = Easy Protection System (klaffbar förarskyddstak)

---

Vibrationer (viktigt effektvärde)

**Hand- och armvibrationer:** Hand-arm-vibrationer är inte mer än  $2,5 \text{ m} / \text{s}^2$

**Helkropps vibrationer** Denna maskin är utrustad med ett förarsäte som uppfyller kraven enligt EN ISO 7096:2000.

Vid ändamålsenlig användning av lastaren varierar helkropps vibrationerna under  $0,5 \text{ m} / \text{s}^2$  fram till ett kortvarigt maximivärde.

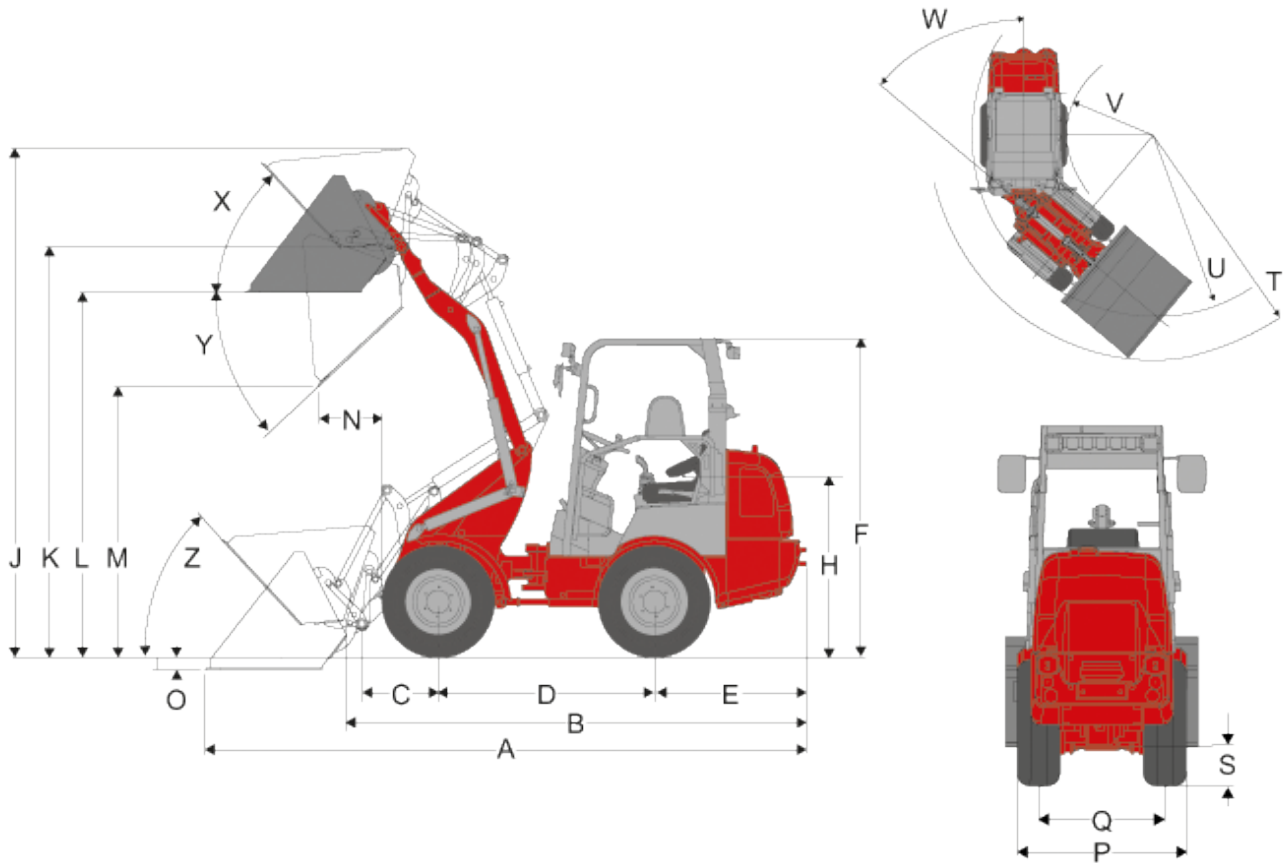
Det rekommenderas att det vid beräkning av vibrationsvärden enligt ISO/TR 25398:2006 används värdena som är angivna i tabellen. Därvid måste det beaktas de faktiska användningsvillkoren.

Teleskoplastare skall indelas som hjullastare enligt driftsvikten.

Lasttyp	Typiskarbetsmoment	Medelvärde			Standardavvikelse (s)		
		$1,4 \cdot a_{w,eqx}$ [m/s <sup>2</sup> ]	$1,4 \cdot a_{w,eqy}$ [m/s <sup>2</sup> ]	$a_{w,eqz}$ [m/s <sup>2</sup> ]	$1,4 \cdot s_x$ [m/s <sup>2</sup> ]	$1,4 \cdot s_y$ [m/s <sup>2</sup> ]	$s_z$ [m/s <sup>2</sup> ]
Kompakt-hjullastare (driftsvikt < 4500kg)	Load & carry(Lastnings- och transportarbeten)	0,94	0,86	0,65	0,27	0,29	0,13
Hjullastare (driftsvikt > 4500kg)	Load & carry(Lastnings- och transportarbeten)	0,84	0,81	0,52	0,23	0,2	0,14
	Användning vid utvinning (rå användningsvillkor)	1,27	0,97	0,81	0,47	0,31	0,47
	Överföringsfart	0,76	0,91	0,49	0,33	0,35	0,17
	V-drift	0,99	0,84	0,54	0,29	0,32	0,14

1280  
Hoftrac

## 1280 Mått



A	Total längd	4.053 mm
B	Total längd utan skopa mm	3.321 mm
C	Skopvridpunkt (till axelmitt)	531 mm
D	Axelavstånd	1.623 mm
E	Bakre överhäng	1.054 mm
F	Höjd med fast skyddstak	2.255 mm
	Höjd med fällbart skyddstak	2.373 mm
	Höjd med fällbart skyddstak, nervikt (eps)	1.856 mm
	Höjd med kabin	2.280 mm
H	Sitshöjd	1.320 mm
J	Total arbetshöjd	3.461 mm
K	Skopvridpunkt (max. slaglängd)	2.872 mm
L	Överlasthöjd	2.544 mm
M	Dumphöjd	2.067 mm
N	Räckvidd (hos m)	447 mm
O	Grävdjup	37 mm
P	Total bredd	1.044 mm

Q	Spårbredd	780 mm
S	Markfrigång	230 mm
T	Yttre radie (max.)	2.846 mm
U	Radie (vid ytterkanten)	2.546 mm
V	Inre radie	1.423 mm
W	Böjvinkel	45 °
X	Rollback-vinkel (vid max slaglängd)	47 °
Y	Urtippsvinkel (max.)	44 °
Z	Rollback-vinkel (på mark)	48 °

eps (Easy Protection System) = klaffbar förarskyddstak

1280

Hoftrac

## 1280 Standardutrustning

Motor

- Perkins 403 J-17 (18,4 kW / 25 PS), Stage V

Drivning

- Kompaktaxel T94
- Hydrostatisk fyrhjulsdraft, körriktning väljbar via styrspak
- Driftsbroms Hydrostatisk kördrev som verkar på alla 4 hjul (fri från slitning)
- Central drifts-parkeringsbroms i drevsträngen verkar på alla 4 hjul
- Däck 10.0 / 75 - 15.3 AS ET80

Styrning

- Hydraulisk midjestyrning, 12° pendelvinkel.

Hydraulik

- 3 Styrkrets fram DN10
- Hydraulikoljekylare
- Låsning för styrventil
- Flytställning för lyft-och tippcylinder

Förarplats

- Förarskyddstak kontrolleras med backsystem ROPS/FOPS, förarstånd som går att tippa åt sidan.
- Komfortsäte med säkerhetsbälte fullt fjädrad, vikt-, rygg-och längdjustering, 60mm fjäderväg
- Styrspak med körriktningbrytare
- Justerbar rattstång

Övrigt

- Arbetsstrålkastare (2 framme, 2 bak)
- Drifttidsräknare

- Batterifrånsljare
- Bensinmätare
- mekanisk snabbväxelsystem för påbyggnadsredskap

1280

Hoftrac

## 1280 Tillval

Förarplats

- Armstöd höger
- eps = (Easy Protection System) - klaffbar förarskyddstak
- Förarhytt med 2 dörrar inkl. element och fläkt
- Luftfjädrat komfortsäte

Belysning

- Arbetsstrålkastare på lyftarmen
- Belysning enligt SIVZO
- Varningsljus

Drivning

- T94 inkl. fördelarväxellåda och länkaxel (högtryckkördrev)
- 100% differentialspärr
- Handinchning (långsam körinställning)

Hydraulik

- Trycklös backning (fram/bak)
- 3 Styrkrets fram DN12
- 3 Styrkrets komfort
- 4 Styrkrets komfort
- Stickkoppling Faster (på sidan av maskinen eller påbyggnadsredskapet)
- Raster för styrstång (enkel/dubbel)
- Hydraulikanslutning bak (enkel och dubbel effekt)
- Trepunktshållare bak

Elanslutningar

- Uttag fram, 3 poler (enkel eller dubbel funktion)
- Uttag påbyggnadsredskap på bakvagnen, 7 poler



## Övrigt

- Motorförvärmning
- Radio
- Stor lyfthöjd
- Hydraulisk snabbväxelsystem för påbyggnadsredskap
- Ballastvikt (bottenplatta)
- Gjuten bakvagnsvikt
- Backvarningsanordning
- Motviktsventil
- Kombiväska med varningstrekant och förbandslåda
- Statusvisning för skopan
- Självbärgningskoppling
- Verktygslåda
- TÜ-omdöme
- Centralsmörjning (helautomatisk)
- Speciell lackering
- Handstångfettpress

Anmärkning: Produkternas tillgänglighet kan variera från land till land. Det är möjligt gjorde informations / produkter kanske inte är tillgängliga i ditt land. Mer detaljerad information om motoreffekt kan hittas i bruksanvisningen; Uttryckt strömmen kan variera beroende på specifika driftförhållanden. Med reservation för ändringar och fel undantagna. Så Gäller illustrationer.

Copyright © 2022 Weidemann GmbH.