

1140 Hoftrac



WEIDEMANN
designed for work



1140 Tekniska data

Motordata

Motortillverkare	Perkins
Motortyp	403 J-11
Cylinder	3
Motorprestanda (max.)	18.4 (25) kW (hk)
vid max. varvtal	2800 V/min
Cylindervolym	1131 cm ³
Kylmedelstyp	Vatten
Avgaskrav EU steg	V
Avgasefterbehandling	-

Elsystem

Driftspänning	12 V
Generator	40 A
Vikt	
Driftvikt (standard)	1630 kg
Tipplast med skopa - rak maskin	664-733* kg
Tipplast med skopa - svängd maskin	490-554* kg
Tipplast med pallgaffel - rak maskin	532-538* kg
Tipplast med pallgaffel - svängd maskin	391-398* kg
Fordonsdata	
Axel (tillval)	K75 (K90)
Förarplats (tillval)	FSD (eps)
Körhastighet (optional)	0 - 12 km/tim
Körsteg	1
Bränsletankens innehåll	21 l
Hydrauloljetank innehåll	18 l
Hydraulsystem	
Körhydraulik - Arbetstryck	215 (305) bar
Arbetshydraulik - Flöde	30.8 l/min
Arbetshydraulik - Arbetstryck	205 bar
Drift	
Drivningstyp (optional)	hydraulisk
Drivning	Hydraulmotor
Nominell bullernivå	
Genomsnittlig bullereffektsnivå LwA	99,7 dB(A)
Garanterad bullereffektsnivå LwA	101 dB(A)
Angiven bullereffektsnivå LpA	85 dB(A)

*Tipplast med extra motvikt

Tipplastberäkning enligt ISO 14397

FSD = Förarskyddstak

eps = Easy Protection System (fällbart förarskyddstak)

Vibrationer (viktat effektivvärde)

Hand- och armvibrationer:

Hand-arm-vibrationer är högst 2,5 m / s²

Helkroppsvibrationer

Maskinen är utrustad med ett förarsäte som uppfyller kraven enligt EN ISO 7096:2000.

Vid ändamålsenlig användning av lastaren varierar helkroppsvibrationerna från under 0,5 m/s² till ett kortvarigt maxvärde.

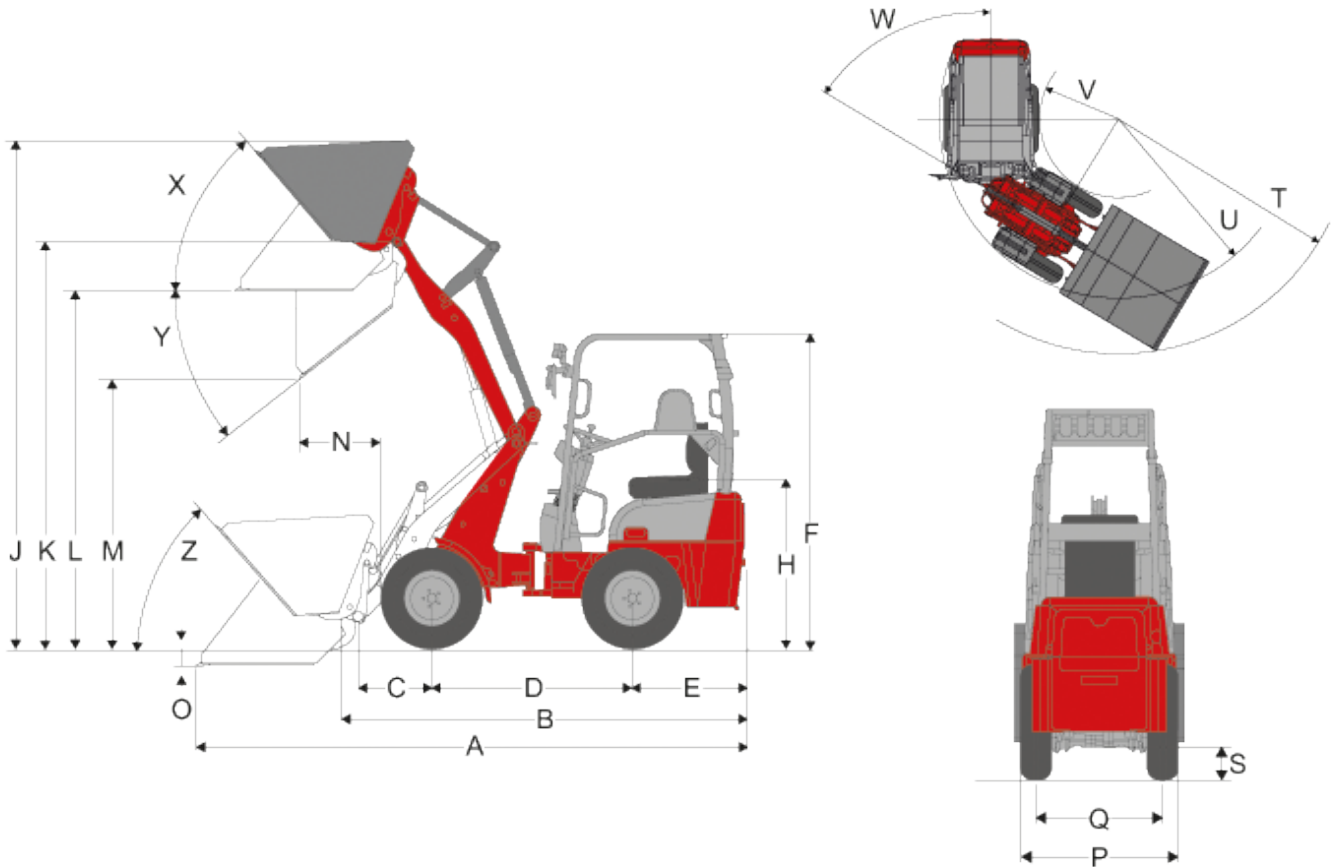
Det rekommenderas att, vid beräkning av vibrationsvärden enligt ISO/TR 25398:2006, använda värdena som är angivna i tabellen. Därvid skall de faktiska användningsförhållandena beaktas.

Teleskoplastare och hjullastare indelas enligt tjänstevikten.

Lastartyp	Typiskt arbetsmoment	Medelvärde			Standardavvikelse (s)		
		$1,4 \cdot a_{w,eqx}$ [m/s ²]	$1,4 \cdot a_{w,eqy}$ [m/s ²]	$a_{w,eqz}$ [m/s ²]	$1,4 \cdot s_x$ [m/s ²]	$1,4 \cdot s_y$ [m/s ²]	s_z [m/s ²]
Kompakt-hjullastare (tjänstevikt < 4500kg)	Load & carry (Lastnings- och transportarbeten)	0,94	0,86	0,65	0,27	0,29	0,13
Hjullastare (tjänstevikt > 4500kg)	Load & carry (Lastnings- och transportarbeten)	0,84	0,81	0,52	0,23	0,2	0,14
	Användning vid utvinning (svåra arbetsförhållanden)	1,27	0,97	0,81	0,47	0,31	0,47
	Transportkörning	0,76	0,91	0,49	0,33	0,35	0,17
	V-drift	0,99	0,84	0,54	0,29	0,32	0,14

1140
Hoftrac

1140 Mått



A	Total längd	3.706 mm
B	Total längd utan skopa mm	2.733 mm
C	Skopvridpunkt (till axelmitt)	496 mm
D	Axelavstånd	1.345 mm
E	Bakre överhäng	779 mm
F	Höjd med fast skyddstak	2.124 mm
	Höjd med fällbart skyddstak	2.227 mm
	Höjd med fällbart skyddstak, nervikt (eps)	1.937 mm
H	Sitshöjd	1.142 mm
J	Total arbetshöjd	3.415 mm
K	Skopvridpunkt (max. slaglängd)	2.734 mm
L	Överlasthöjd	2.405 mm
M	Dumphöjd	1.807 mm
N	Räckvidd (hos m)	550 mm
O	Grävdjup	113 mm
P	Total bredd	850 mm
Q	Spårbredd	660 mm

S	Markfrigång	190 mm
T	Yttre radie (max.)	2.140 mm
U	Radie (vid ytterkanten)	1.570 mm
V	Inre radie	600 mm
W	Böjvinkel	55 °
X	Rollback-vinkel (vid max slaglängd)	50 °
Y	Urtippsvinkel (max.)	39 °
Z	Rollback-vinkel (på mark)	48 °

eps (Easy Protection System) = fällbart förarskyddstak

1140

Hoftrac

1140 Standardutrustning

Motor

- Perkins 403 J-11 (18,4 kW / 25 PS), Stage V

Drivning

- Axel K75
- Hydraulmotor på fram- och bakaxel, körriktning väljs med pedal
- Färdbröms Trumbroms verkar på bakaxeln
- Kombinerad färd- och parkeringsbröms utförd som trumbroms på bakaxeln
- Däck 7.00 - 12 AS ET40

Styrning

- Hydraulisk midjestyrning, 12° pendelvinkel.

Hydraulik

- 3:e funktions hydrauluttag fram slangstorlek DN10
- Hydrauloljekylare
- Låsning av joystick
- Flytläge för lyft- och tiltfunktion

Förarplats

- Förarskyddstak med sidoskydd, ROPS/FOPS-godkänt.
- Komfortsäte med säkerhetsbälte, fullfjädrat med 60mm fjädringsväg och inställningar för vikt, ryggstöd och sittposition i längsriktningen.

Övrigt

- Arbetsstrålkastare (2 fram, 1 bak)
- Drifttidsräknare
- Batterifrånskiljare

- Bränslenivåmätare
- mekaniskt snabbfäste för redskap

1140

Hoftrac

1140 Tillval

Förarplats

- eps = (Easy Protection System) - fällbart förarskyddstak
- Justerbar rattstång

Belysning

- Arbetsstrålkastare på lyftarmen
- Färdelysning
- Roterande varningsljus

Axlar

- hydrostatisk fyrhjulsdraft, körautomatik med hydraulmotor på fram- och bakaxel (axel K75)
- K90 (körautomatik med hydraulmotor på fram- och bakaxel)
- Spårviddsbreddning (30 mm)

Hydraulik

- Fri returanslutning på lastarm
- 3:e Funktions hydrauluttag fram, slangstorlek DN12
- 3:e Funktion i lastarspak
- 4:e Funktion i lastarspak
- Multisnabbkoppling FASTER (på maskinen eller redskapet)
- Spärr för manöverspak (enkel/dubbel)
- Enkelverkande hydrauluttag bak

Elanslutningar

- Eluttag på lastarmen, 3-poligt med en eller två funktioner

Övrigt

- Motorvärmare
- Hydrauliskt redskapsfäste
- Extra motvikt
- Backvarnare
- Slangbrottsventil
- Kombiväska med varningstriangel och förbandslåda
- Tiltindikator
- Bogserkoppling
- Verktyglåda
- TÜV-godkännande (för Tyskland)
- Centralmörjning (helautomatisk)
- Speciallackering

Anmärkning: Produkternas tillgänglighet kan variera från land till land. Det är möjligt gjorde informations / produkter kanske inte är tillgängliga i ditt land. Mer detaljerad information om motoreffekt kan hittas i bruksanvisningen; Uttryckt strömmen kan variera beroende på specifika driftförhållanden. Med reservation för ändringar och fel undantagna. Så Gäller illustrationer.

Copyright © 2022 Weidemann GmbH.