

1390 Hoftrac



WEIDEMANN
designed for work



1390 Technische Daten

Motordaten Standard

Motorhersteller	Yanmar
Motortyp	3TNV80FT
Zylinder	3
Motorleistung (max.)	18,4 (25) kW (PS)
bei max. Drehzahl	2600 U/min
Hubraum	1226 cm ³
Kühlmitteltyp	Wasser
Abgasnormstufe	V
Abgasnachbehandlung	-

Motordaten Optional

Motorhersteller	Yanmar
Motortyp	3TNV86CHT
Zylinder	3
Motorleistung (max.)	33,3 (45,3) kW (PS)
bei max. Drehzahl	2600 U/min
Hubraum	1568 cm ³
Kühlmitteltyp	Wasser
Abgasnormstufe	V
Abgasnachbehandlung	DOC/DPF
Motordaten Optional	
Motorhersteller	Yanmar
Motortyp	3TNV86CHT
Zylinder	3
Motorleistung (max.)	40,1 (54,5) kW (PS)
bei max. Drehzahl	2600 U/min
Hubraum	1568 cm ³
Kühlmitteltyp	Wasser
Abgasnormstufe	V
Abgasnachbehandlung	DOC/DPF
Elektrische Anlage	
Betriebsspannung	12 V
Batterie	77 Ah
Lichtmaschine	80 A
Gewichte	
Betriebsgewicht (Standard)	2750-3200* kg
Kipplast mit Schaufel - Maschine gerade	1610-2100* kg
Kipplast mit Schaufel - Maschine geknickt	1340-1790* kg
Kipplast mit Palettengabel - Maschine gerade	1560-1950* kg
Kipplast mit Palettengabel - Maschine geknickt	1310-1680* kg
Fahrzeugdaten	
Achse (optional)	T94 (PA940)
Fahrerstand (optional)	FSD (eps, Kabine)
Fahrgeschwindigkeit (optional)	0-20 (30) km/h
Fahrstufen	2
Kraftstofftankinhalt	50 l
Hydrauliköltankinhalt	30 l
Hydraulikanlage	
Fahrhydraulik - Arbeitsdruck (optional)	380 (400-470) bar
Arbeitshydraulik - Fördermenge (optional)	41,6 (49,5-84) l/min
Arbeitshydraulik - Arbeitsdruck	210 bar
Antrieb	

Antriebsart	ecDrive (elektronisch geregelter Fahrtrieb)
Fahrtrieb	hydrostatisch ü. Verteilergetriebe Gelenkwelle
Lärmkennwerte	
Gemittelter Schalleistungspegel LwA	99 dB(A)
Garantierter Schalleistungspegel LwA	101 dB(A)
Angegebener Schalldruckpegel LpA	84 dB(A)

* mit optionaler Ausstattung (großer Motor, Kabine usw.)

Kipplastberechnung nach ISO 14397 (Hubgerüst horizontal)

DPF = Dieselpartikelfilter

DOC = Dieseloxydationskatalysator

FSD = Fahrerschutzdach

Vibrationen (gewichteter Effektivwert)

Hand-Arm-Vibrationen: Die Hand-Arm-Vibrationen betragen nicht mehr als $2,5 \text{ m/s}^2$

Ganzkörpervibrationen: Diese Maschine ist mit einem Fahrersitz ausgerüstet der die Anforderung von EN ISO 7096:2000 erfüllt.

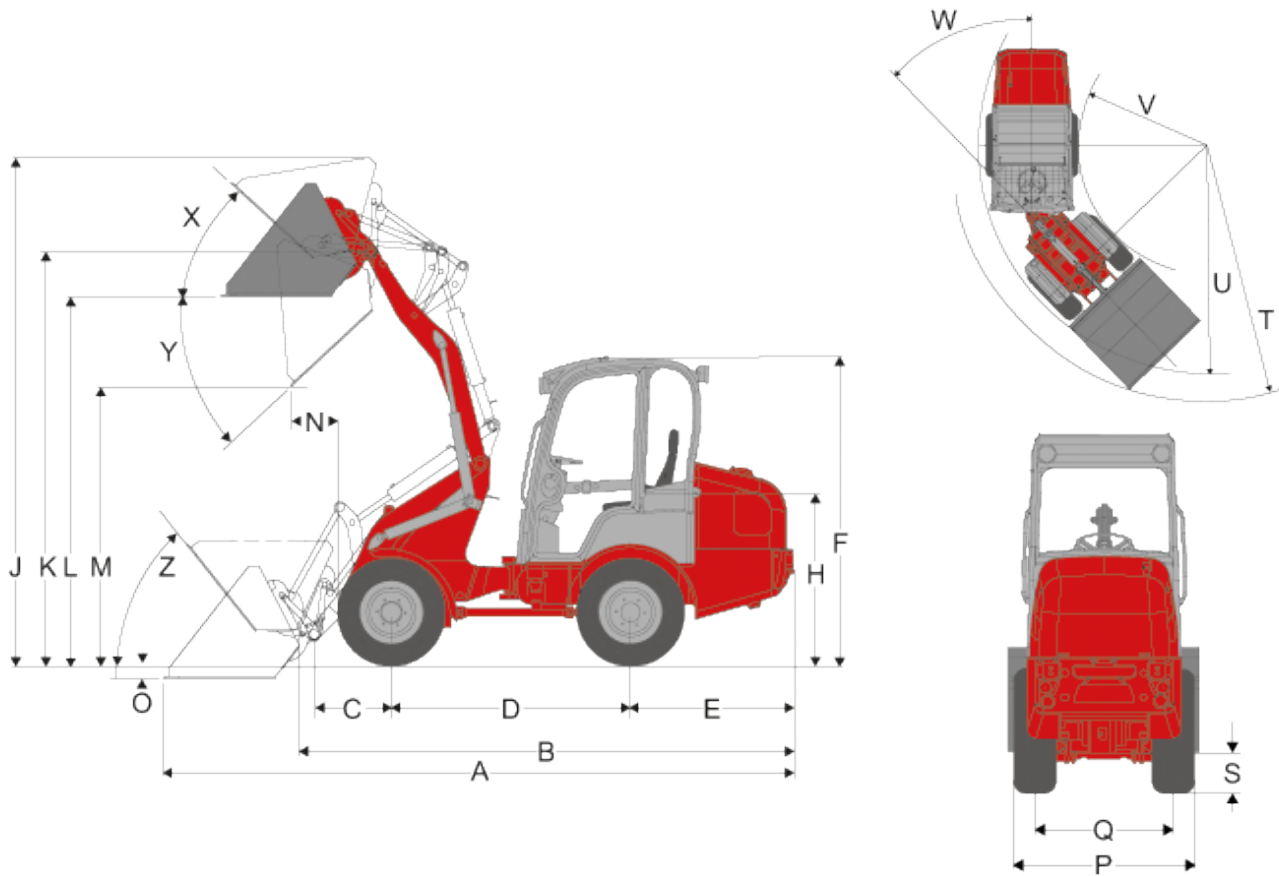
Bei bestimmungsgemäßer Verwendung des Laders variieren die Ganzkörpervibrationen von unter $0,5 \text{ m/s}^2$ bis zu einem kurzfristigen Maximalwert.

Es wird empfohlen, bei der Berechnung der Vibrationswerte nach ISO/TR 25398:2006, die in der Tabelle angegebenen Werte zu verwenden. Dabei sind die tatsächlichen Einsatzbedingungen zu berücksichtigen.

Teleskoplader sind wie Radlader nach Betriebsgewicht einzuordnen.

Laderart	Typische Betriebsbedingung	Mittelwert			Standardabweichung (s)		
		$1,4 \cdot a_{w,eqx}$ [m/s ²]	$1,4 \cdot a_{w,eqy}$ [m/s ²]	$a_{w,eqz}$ [m/s ²]	$1,4 \cdot s_x$ [m/s ²]	$1,4 \cdot s_y$ [m/s ²]	s_z [m/s ²]
Kompakt-Radlader (Betriebsgewicht < 4500kg)	Load & carry (Lade- und Transportarbeiten)	0,94	0,86	0,65	0,27	0,29	0,13
Radlader (Betriebsgewicht > 4500kg)	Load & carry (Lade- und Transportarbeiten)	0,84	0,81	0,52	0,23	0,2	0,14
	Einsatz in der Gewinnung (raue Einsatzbedingungen)	1,27	0,97	0,81	0,47	0,31	0,47
	Überführungsfahrt	0,76	0,91	0,49	0,33	0,35	0,17
	V-Betrieb	0,99	0,84	0,54	0,29	0,32	0,14

1390 Abmessungen



Variante		P-Kinematik (Standard)	P-Kinematik (lang)	PZ-Kinematik
Standardbereifung		10.0/75 - 15.3 AS ET80	10.0/75 - 15.3 AS ET80	10.0/75 - 15.3 AS ET80
A	Gesamtlänge	4.470 mm	4.820 mm	4.630 mm
B	Gesamtlänge (ohne Schaufel)	3.570 mm	3.910 mm	3.730 mm
C	Schaufeldrehpunkt (bis Achsmitte)	603 mm	878 mm	720 mm
D	Radstand	1.732 mm	1.732 mm	1.732 mm
E	Hecküberhang	1.230 mm	1.230 mm	1.230 mm
F	Höhe mit Fahrerschutzdach fest	2.320 mm	2.320 mm	2.320 mm
Höhe mit Kabine				

		2.340 mm	2.340 mm	2.340 mm
H	Sitzhöhe			
		1.330 mm	1.330 mm	1.330 mm
J	Gesamtarbeitshöhe			
		3.660 mm	3.930 mm	3.830 mm
K	Schaufeldrehpunkt (max. Hubhöhe)			
		3.004 mm	3.200 mm	3.200 mm
L	Überladehöhe			
		2.680 mm	2.880 mm	2.880 mm
M	Ausschütthöhe			
		2.120 mm	2.330 mm	2.380 mm
O	Schürftiefe			
		80 mm	130 mm	127 mm
P	Gesamtbreite			
		1.124 mm	1.124 mm	1.124 mm
Q	Spurbreite			
		780 mm	780 mm	780 mm
S	Bodenfreiheit			
		250 mm	250 mm	250 mm
T	Radius (max. außen)			
		3.000 mm	3.150 mm	3.340 mm
U	Radius (am Außenrand)			
		2.710 mm	2.710 mm	2.980 mm
V	Innenradius			
		1.560 mm	1.560 mm	1.850 mm
W	Knickwinkel			
		45 °	45 °	40 °
X	Rückrollwinkel (bei max. Hubhöhe)			
		42 °	65 °	57 °
Y	Auskippwinkel			
		43 °	42 °	37 °
Z	Rückrollwinkel (am Boden)			
		51 °	56 °	50 °

1390

Hoftrac

1390 Serienausstattung

Motor

- Yanmar 3TNV80FT; Stufe V (18,4 kW / 25 PS)

Lenkung

- Hydraulische Knick-Pendellenkung

Fahrerstand

- Fahrerschutzdach mit Rückhaltesystem ROPS / FOPS geprüft, Fahrerstand seitlich kippbar
- Großzügiges Platzangebot in allen Fahrerständen
- Ergonomisch großzügiger Einstieg
- Verstellbare Lenksäule (Neigung und Höhe)
- Arbeitsscheinwerfer LED (1000 lm) am Fahrersschutzdach, 2 vorne, 1 hinten

Fahrersitz

- Komfortsitz mit Sicherheitsgurt voll gefedert, Gewichts-, Rücken- und Längsverstellung

Beleuchtung

- LED Arbeitsscheinwerfer, 2 vorne, 1 hinten am Fahrerschutzdach

Antrieb / Achsen

- Achse T94
- Antrieb: hydrostatisch über Verteilergetriebe und Gelenkwelle, elektronisch geregelt (Mitteldruck-Allradantrieb)
- Fahrmodi: Auto-Modus; ECO-Modus (Reduzierung der Motordrehzahl bei Erreichen der eingestellten Geschwindigkeit)
- Geschwindigkeit: 20 km/h
- Fahrstufen: 2 | 7 km/h / 20 km/h (Optional 30 km/h)
- Betriebsbremse: Lamellenbremse an der Vorderachse über Gelenkwelle auf Hinterachse wirkend
- Parkbremse: Elektro-hydraulische Lamellenbremse mit Federspeicher in der Vorderachse, über Gelenkwelle auf Hinterachse wirkend inkl. Hill-hold Funktion

Bereifung

- 10.0/75-15.3 AS ET40

Ladeanlage

- Ladeschwinge Hubhöhe 3040 mm
- Schnellwechseinrichtung (Weidemann HV/HT - C) hydraulisch
- Kinematik: P
- Hubzylinder: 2
- Kippzylinder: 1

Hydraulik

- Mechanisch vorgesteuerter Joystick mit Fahrtrichtungsschalter
- 3. Steuerkreis vorne über Hebel mit Einfachraste für Dauerfunktion

Sonstiges

- Gussheckgewicht

1390

Hoftrac

1390 Optionen

Fahrerstand / Kabine

- Fahrerschutzdach klappbar eps ROPS / FOPS geprüft
- Kabine 2-einteilige Türen
- Kabine 2-zweiteilige Türen
- Front- und Heckscheibe inkl Scheibenwischer vorne und hinten (für Fahrerschutzdach)
- Sitz Kunstleder; Luftfederung
- Sitz Kunstleder; Luftfederung; Sitzheizung
- Sitz Stoff (Standard bei Kabine)
- Sitz Stoff; Luftfederung
- Sitz Stoff; Luftfederung; Sitzheizung
- Klimaanlage
- Radiovorbereitung (Antenne, Lautsprecher)
- Radio komplett
- Sonnenrollo

Beleuchtung

- Beleuchtung nach StVZO
- LED Beleuchtung nach StVZO
- Arbeitsscheinwerfer LED Performance (2000 lm) am Fahrersschutzdach, 2 vorne, 2 hinten
- Vorbereitung Rundumkennleuchte
- Rundumkennleuchte LED (gelb) (Die nationalen Bestimmungen sind einzuhalten!)
- Rundumkennleuchte (gelb) mit Magnetfuß (Die nationalen Bestimmungen sind einzuhalten!)

Zulassung / Straßenverkehr

- Einzelbetriebserlaubnis < 25 km/h
- Einzelbetriebserlaubnis > 25 km/h
- Zugmaschine Geräteträger
- Kennzeichenhalterung vorne und hinten
- Warnmarkierungen (DIN 30710)
- Warntafel dreieckig
- Warnmarkierungen + Warntafel dreieckig

Antrieb

- Dieselmotor Yanmar 3TNV86, Stufe V (33,3 kW / 45 PS)
- Dieselmotor Yanmar 3TNV86, Stufe V (40,1 kW / 54,5 PS)
- Handgas
- Motorvorwärmung (Kühlwasser) + Hydraulikölvorwärmung 230 V

Achsen

- Planetenachse PA940, hydrostatischer Mitteldruck-Allradantrieb, 18 km/h (30 km/h), Verteilergetriebe, Gelenkwelle, Differentialsperre 100%
- Planetenachse PA940 Planetenachse, hydrostatischer Hochdruck-Allradantrieb, 18 km/h (30 km/h), Verteilergetriebe, Gelenkwelle, Differentialsperre 100%

Fahrmodus

- Fahrmodus Auto / Eco / Anbaugeräte
- Fahrmodus Auto / Eco / M-Drive

Fahrgeschwindigkeit

- 30 km/h (Geschwindigkeitserhöhung)
- Geschwindigkeitsbegrenzer proportional (Langsamfahreinrichtung)

Bereifung

- [Siehe hier »](#)

Ladeanlage

- P-Kinematik Hubhöhe (3200 mm)
- PZ-Kinematik Hubhöhe (3200 mm)
- Senkbremsventil (Rohrbruchsicherung Hub- und Kippzylinder)
- Ladeschwingendämpfung
- Schaufelstandanzeige

Schnellwechsellplatten

- Weidemann HV/HT - C - ECS (hydraulisch - easy coupler system)
- Euro (hydraulisch - ISO23206 EURO HV) (inkl. zwei Kupplungen SVK Gr. 3)
- SkidSteer (hydraulisch - SAEJ2513 SSL HV)
- SMS HV (hydraulisch)
- Kramer HV/WL - C (hydraulisch)

Hydraulik vorne

- 3. Steuerkreis proportional inkl. Dauerfunktion über Schalter, Druckentlastung 3. Steuerkreis vorne an der Ladeanlage, Ölmengenverstellung, Bedienung: Über Bedienrad vorne am Joystick
- 4. Steuerkreis proportional seriell (Beinhaltet: 3. Steuerkreis proportional), Bedienung: Über Bedienrad oben am Joystick
- Arbeitshydraulik (58,5 l/min) Große Pumpe
- High Flow - Leistungshydraulik einfachwirkend (84 l/min.); (zwei Kupplungen 1 x Flatface Gr. 4A, Stecker / 1x Flatface Gr. 4A, Muffe)
- Druckloser Rücklauf vorne (1 x Flatface Gr. 3, Stecker) inkl. Leckölleitung (1 x Flatface Gr. 2, Stecker)
- Schnellkupplung Faster 2-fach - Maschinenseitig
- Schnellkupplung Faster 2-fach - Maschinenseitig + Anbaugeräteseitig
- Schnellkupplung Faster 2x 2-fach - Maschinenseitig
- Schnellkupplung Faster 2x 2-fach - Maschinenseitig + Anbaugeräteseitig

Hydraulik hinten

- Ein Hydraulikanschluss hinten doppelwirkend über Umschaltventil (zwei Kupplungen SVK Gr. 3), (3. Steuerkreis vorne oder hinten), Bedienung: Über Schalter (0 - 1) + 3. Steuerkreis
- Zwei Hydraulikanschlüsse hinten doppelwirkend (vier Kupplungen SVK Gr. 3), inkl. separatem Steuerventil (25 l/min.), Bedienung: Über 2 Schalter (1 - 0 - 2)
- Druckloser Rücklauf hinten (1 x Flatface Gr. 3, Stecker) inkl. Leckölleitung (1 x Flatface Gr. 2, Stecker)
- Panolin HLP Synt46 (Biohydrauliköl)

Elektrik

- Zusätzliche Steuereinheit
- Batterietrennschalter 2 Schaltkreise, (Trennung des Bordnetzes und des Generators über 2 Schaltwege von der Batterie)

Elektrik vorne

- Steckdose vorne 13-polig, (2x Elektrofunktionen E1/ E2 und Beleuchtung), Bedienung: Über 2 Taster am Joystick; 1. Funktion tastend, 2. Funktion rastend
- Steckdose vorne 13-polig, (2x Elektrofunktionen E1/ E2 und Beleuchtung), Bedienung: Über 2 Taster am Joystick; 1. Funktion rastend, 2. Funktion tastend
- Steckdose vorne 13-polig, (2x Elektrofunktionen E1/ E2 und Beleuchtung), Bedienung: Über 2 Taster am Joystick; 1. Funktion tastend, 2. Funktion tastend

- Steckdose vorne 13-polig, (2x Elektrofunktionen E1/ E2 und Beleuchtung), Bedienung: Über 2 Taster am Joystick; 1. Funktion rastend, 2. Funktion rastend

Elektrik hinten

- Steckdose hinten 3-polig, (2x Elektrofunktionen E3/ E4, umschaltbar auf Steckdose vorne), Bedienung: Über Schalter; 1. Funktion rastend, 2. Funktion rastend
- Steckdose hinten 7-polig für Beleuchtung Heckanbaugeräte

Sicherheitsoptionen

- Rückfahrwarneinrichtung (akustisch)
- Wegfahrsperrung KAT, Bedienung: Über codierten Zündschlüssel

Sonstiges

- Anhängervorrichtung Kugelkopf K50
- Anhängervorrichtung automatisch
- Ballastgewicht Bodenplatte (100 kg)
- Ballastgewicht Bodenplatte (180 kg)
- Werkzeugbox inkl. Werkzeugsatz und Handhebelfettpresse
- Kombibox (für Kombitasche)
- Kombitasche (Warndreieck / Verbandkasten)
- Zentralschmieranlage vollautomatisch
- Sonderlackierung RAL einfarbig - anstelle Weidemann rot
- Sonderlackierung RAL mehrfarbig
- Selbstfahrende Arbeitsmaschine mit Anhängerkupplung; Nur in Verbindung mit: Anhängervorrichtung automatisch, Beleuchtung nach StVZO, Steckdose hinten 7-polig für Beleuchtung Heckanbaugeräte, Einzelbetriebserlaubnis
- Zulassung als Zugmaschine; Nur in Verbindung mit: Zugmaschine Geräteträger, Beleuchtung nach StVZO, Kennzeichenhalterung vorne und hinten, Steckdose hinten 7-polig für Beleuchtung Heckanbaugeräte, Anhängervorrichtung automatisch

Hinweis: Bitte beachten Sie, dass das Produktangebot landesspezifisch variieren kann. Unter Umständen sind die hier dargestellten Inhalte / Produkte in Ihrem Land nicht erhältlich. Genauere Informationen zur Motorleistung entnehmen Sie bitte der Betriebsanleitung; die tatsächlich abgegebene Leistung kann aufgrund spezifischer Betriebsbedingungen variieren. Änderungen und Irrtümer vorbehalten. Abbildungen ähnlich.
Copyright © 2021 Weidemann GmbH.