

Hoftrac®



WEIDEMANN

designed for work



De multifunctionele Hoftracs®.
Krachtige helpers voor elk gebruiksdoel.

inclusief
1190e
1390e



Uw geheel persoonlijke Hoftrac®.

Compacte constructie, laag zwaartepunt, kleine draaicirkel en krachtig motorvermogen - deze functies kenmerken al jaren de Hoftrac®-series en bepalen zoals altijd het grote succes van onze machines.

Onze basismodellen zijn het uitgangspunt voor het behoefte-afhankelijk uitrusten van uw machine. De betaalbare instapmodellen geven u de mogelijkheid om uw machine vrij te configureren: kies de opties die u voor uw toepassingen nodig hebt uit de talrijke mogelijkheden. Zo kunt u er zeker van zijn dat uw machine volledig aan uw individuele behoeften voldoet. En het beste van het Hoftrac®-concept: bij onze series betaalt u voor wat u daadwerkelijk nodig hebt.

Compacte en wendbare Hoftracs®.

Behoeftafhankelijke uitrusting en krachtige prestaties.

Een werkplaats waar u zich thuisvoelt.
Meer informatie op pagina 16 - 19



Efficiënt verwisselen van
aanbouwdelen.
Meer informatie op pagina 11

Onderhoudsvriendelijk dankzij
de zijwaarts kantelbare cabine.
Meer informatie op pagina 15



Uitstekende corrosiebescherming
dankzij poedercoating.
Meer informatie op pagina 26 - 27

Goed inzetbaar in ruw terrein
dankzij het knik-pendelscharnier.
Meer informatie op pagina 10

Uitgebreide keuze uit bestuurderscabines.
Meer informatie op pagina 12 - 13



1140
1140 Basic Line



1160



1190e



1260LP



1280



1390



1390e

Emissienorm en motortechniek.

Met de uitrusting van Weidemann bent u goed op de toekomst voorbereid!

De aanpassing van de machine aan fase V vereist, naast de integratie van een uitlaatgasbehandeling in de vorm van een roetfilter, ook een extra optimalisatie van het koelvermogen. Dit wordt bereikt door een gekoelde uitlaatgasrecirculatie. Een positief neveneffect is, dat deze nieuwe componenten niet alleen bijdragen aan vermindering van de emissie, maar ook de prestaties van de machine verder verbeteren, en het brandstofverbruik met ca. 5% reduceren - argumenten die overtuigen!

Het gebruikte dieselpartikelfilter (DPF), dat een groot deel van de schadelijke roetdeeltjes uifiltert, regenereert zichzelf automatisch bij overeenkomstige temperatuur doordat de afgezette deeltjes bij een lopende motor verbranden - zonder beperkingen voor mens en machine.

Afhankelijk van het model worden in de Weidemann Hoftrac®-serie instapmotoren geïnstalleerd, die minder dan 19 kW leveren en daarom geen uitlaatgasbehandeling vereisen, maar voldoen aan de fase V-emissienorm. Ze zijn geschikt voor bestuurders die minder bedrijfsuren van hun machine nodig hebben. Afhankelijk van het model zijn er krachtigere motoren voor meer vermogensbehoefte. In dit geval wordt voldaan aan emissienorm fase V door de installatie van een dieselpartikelfilter (DPF) in combinatie met een dieseloxidatiekatalysator (DOC). Bij deze technologie hoeft er geen ADblue (DEF) toegevoegd te worden.



Het Weidemann diagnose- en analysesysteem.

Met wedias de fouten op het spoor.

Met de nieuwe motortechnologie doen ook nieuwe systemen voor onderhoud en analyse hun intrede. Het langdurig zoeken naar verborgen storingen behoort nu tot het verleden. Met behulp van het Weidemann diagnose- en analysesysteem wedias zijn vele functies mogelijk, waaronder: de rijfunctie, de 3e en 4e stuurkring, de motorgegevens en de elektrische functies nu snel en duidelijk worden beoordeeld. Foutmeldingen op het display wijzen de bestuurder direct op mogelijke storingen en hierdoor kan er snel gereageerd worden.



Dankzij de exacte benaming van het foutnummer kan de dealer voorbereid en met de juiste reserveonderdelen naar de machine komen. De aansluitende foutanalyse met het diagnosetool door de geschoolde dealer, vereenvoudigt de verdere diagnose en het zoeken naar storingen enorm. Dat bespaart tijd, geld en stress.

EquipCare.

Gewoon beter geïnformeerd zijn.

Een modern wagenparkbeheer is een goede basis voor de succesvolle en economisch voordelige inzet van werkmachines in uw bedrijf. Met onze telematica-oplossing Weidemann EquipCare heeft u uw machine(s) altijd en overal in het oog en kent u hun status, beschikbaarheid en gebruik heel nauwkeurig.

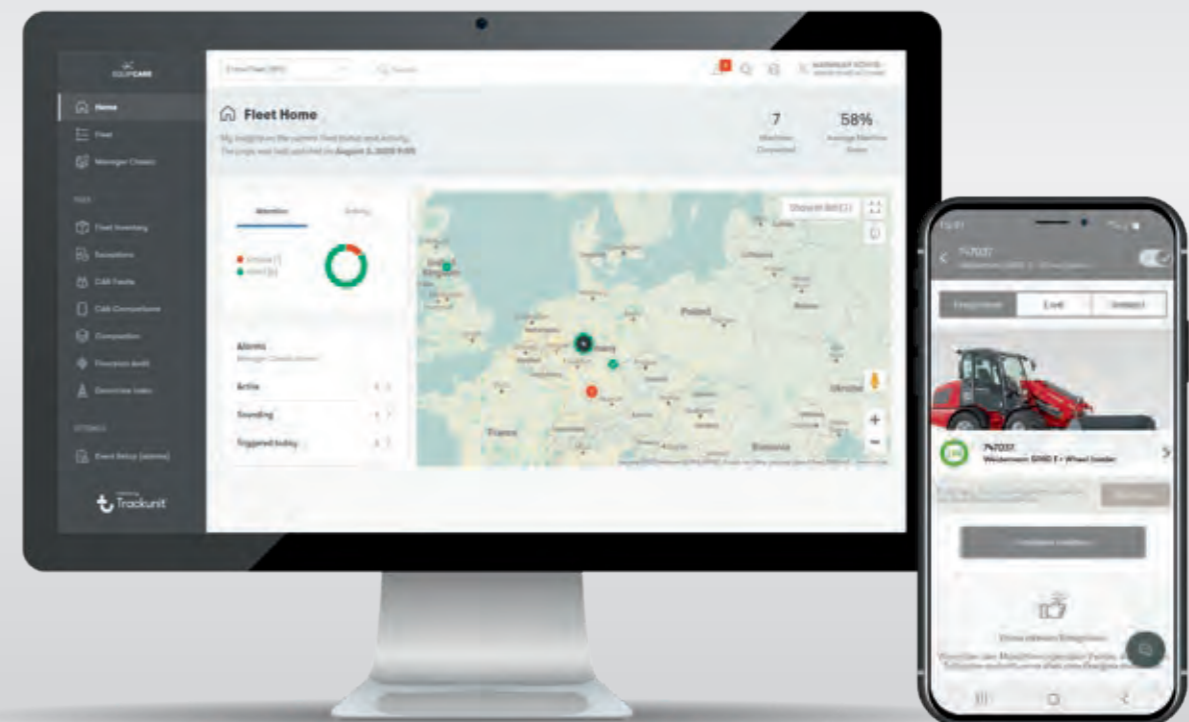
Een comfortabele en plaatsonafhankelijke toepassing wordt via de EquipCare-manager (pc, laptop) en de EquipCare-app (mobiele eindapparaten) gegarandeerd.

Weidemann-machines kunnen al af fabriek met de EquipCare-module worden uitgerust, zodat u deze niet achteraf hoeft in te bouwen. Uw toegangsgegevens ontvangt u tijdig vóór de levering van de door u bestelde machine. Wilt u uw bestaande machine echter uitrusten met EquipCare, dan biedt onze verkooppartner u graag een retrofit aan.



EquipCare biedt u de volgende voordelen:

- Nauwkeurige informatie over de bedrijfsgegevens van uw machine (bijv. bedrijfsuren, motorgebruik, rijnsnelheid, routes, enz.)
- Status van de machine (bijv. temperatuur van de motor, koeling en hydraulica, enz.)
- Vulstanden van de machine (bijv. brandstof, hydraulische olie, koelvloeistof, enz.)
- Verbeterd servicebeheer met concrete planning van berichten bij onderhoud, storingen en reparaties.
- Met diagnose op afstand kortere uitvaltijden bereiken, zodat de servicepartner al over tal van informatie beschikt zonder de machine ter plekke te hebben onderzocht.
- Ongecompliceerde afhandeling van garantieclaims, omdat schadeoorzaken gemakkelijker kunnen worden geïdentificeerd.
- Diefstalbescherming van de machine door geofencing en de continue bepaling van de locatie van de machine in real time. Dit zorgt bij enkele verzekeringen voor betere voorwaarden op basis van de trackingmogelijkheid.
- Verhoging van de looptijd en levensduur van uw machine dankzij proactieve communicatie.
- Hogere wederverkoopwaarde van tweedehands machines.
- Compatibiliteit met apps van andere fabrikanten mogelijk: hiermee kunt u een vlootbeheer voor uw volledige wagenpark opbouwen.



Weidemann ecDrive.

Elektronisch geregelde rijaandrijving.



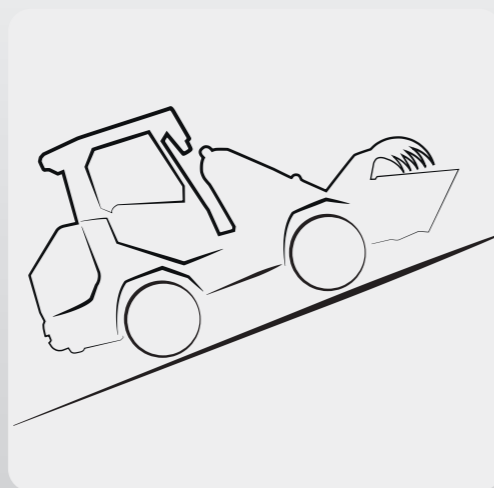
Met de nieuwe elektronisch gestuurde rijaandrijving ecDrive (Electronic Controlled Drive) kan de machine volledig naar wens aangedreven en gebruikt worden. Speciaal voor dit doel heeft Weidemann vier verschillende rijmodi geïmplementeerd. De volgende rijmodi zijn standaard:

- **Auto-modus:** levert de gebruikelijke 100% prestaties van de machine.
- **Eco-modus:** zodra de gewenste voertuigsnelheid is bereikt, wordt het motortoerental verlaagd tot 2.200 omw./min. Dit maakt zowel geluidsreductie als brandstofbesparing mogelijk.

De twee andere rijmodi zijn speciaal ontwikkeld om hydraulisch bediende aanbouwdelen te gebruiken of voor een geoptimaliseerde uitvoering van de Y-laadcyclus. Hiervoor kan optioneel één van de volgende twee rijmodi gekozen worden:

- **Aanbouwdeelmodus:** deze modus ondersteunt op perfecte wijze het gebruik van aanbouwdelen. Hierbij stelt de gebruiker met het handgas het toerental van de dieselmotor in, terwijl hij/zij de rijsnelheid regelt met het rijpedaal of de tempomaat. Met behulp daarvan zijn snelheden trapsgewijs vanaf 0,10 km/u via het display zeer fijn in te stellen. Dit garandeert een constante aandrijving voor het aanbouwdeel. Als de belasting van het aanbouwdeel te hoog wordt (bijv. divers snoeihout voor een maaier), dan verlaagt de machine automatisch de snelheid om te zorgen dat het aanbouwdeel de hoogst mogelijke prestaties kan leveren. Als deze belasting verwijderd wordt, dan schakelt de machine weer over naar de vooraf ingestelde snelheid. Dit is de zogenaamde tempomaatfunctie. Als u echter sneller wilt rijden of achteruitrijden, dan kunt u op elk moment overschakelen door het voetpedaal te bedienen en de machine zelfs op maximale snelheid te brengen.
- **M-Drive-modus:** Deze modus is de juiste keuze voor de optimale uitvoering van Y-laadcycli. Hierbij stelt de gebruiker met het handgas het toerental van de dieselmotor in, terwijl hij/zij de rijsnelheid resp. de stuurdruk regelt met het rijpedaal. Dit elimineert de noodzaak van inchen en ondersteunt de uitvoering van snelle Y-laadcycli.

De elektronisch gestuurde rijaandrijving ecDrive (Electronic Controlled Drive) is beschikbaar voor de 1390.



Elektrische handrem.

De nieuwe elektrische parkeerrem van de 1390 biedt zowel een Auto-Hold- als een Hill-Hold-functie. De rem wordt automatisch ingeschakeld wanneer de machine stilstaat, de rijrichting op neutraal staat of de bestuurder de stoel verlaat. Op dezelfde manier wordt de parkeerrem automatisch vrijgegeven wanneer de machine via het gaspedaal op gang wordt gebracht. Natuurlijk kan de bestuurder de rem ook handmatig activeren of uitschakelen door een schakelaar in te drukken.

Weidemann Direct Wheel Drive.

Ons krachtige en efficiënte aandrijvingsconcept.



Een Hoftrac® wordt doorgaans aangedreven door een hydrostatische aandrijving met cardanas, verdelerttransmissie en assen of door een hydraulisch/hydrostatische aandrijving via oliemotoren op de assen.

Bij de 1260LP hebben we voor een ander aandrijvingsconcept gekozen. Bij de Direct Wheel Drive (dwDrive) zijn 4 wielnaafmotoren direct op de wielen gemonteerd. Dit betekent dat aan elk wiel een eigen motor zit, die het desbetreffende wiel direct aandrijft.

De wielnaafmotoren worden daarbij direct door de rijhydraulicapompen aangedreven, waardoor er geen mechanische verliezen ontstaan. De wielnaafmotoren zijn bovendien door een hogedrukbeveiliging tegen drukpieken beschermd. De zuigkracht tussen de wielnaafmotoren voorkomt bovendien dat de buitenste motoren in bochten drooglopen.

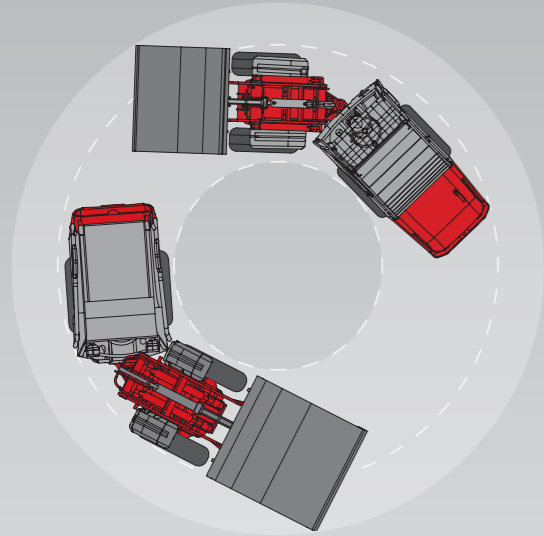
De Direct Wheel Drive-aandrijving biedt de volgende voordelen:

- Efficiëntiestijging door puur hydraulische aandrijving
- Uitstekende acceleratie en daardoor levendig rijgedrag
- Geen vermogensverlies via assen of transmissie
- Grotere bodemvrijheid ten opzichte van stuuras en aandrijfsysteem via assen
- Hogere stuwkracht door directe wielaandrijving
- Snelheid traploos 0 – 20 km/u
- Gecombineerd rem-inch-pedaal
- Elektrische parkeerrem
- Onderhoudsvrije hydraulische lamellenrem
- Dit type aandrijving is voordelig voor machines met een bedrijfsgewicht tot 3 ton



De waarden van Weidemann.

Wendbaar, goed inzetbaar op ruw terrein en multifunctioneel.



Compacte machines met grote wendbaarheid.

Als de ruimte beperkt is, bijvoorbeeld bij het werken in stallen en opslagruimten, overtuigen deze Hoftracs® met kleine draaicirkel en een optimale wendbaarheid.



Veelzijdig in uitrusting.

De Weidemann Hoftracs® beschikken over een omvangrijke en robuuste standaarduitrusting. Bovendien kunt u, al naargelang de toepassing en uw voorkeuren bijv. motor, assen, aandrijving, cabine of hydraulica op maat configureren. Uw Weidemann is altijd op maat. De standaarduitrusting en beschikbare opties per model kunt u vinden onder www.weidemann.com



De ruggengraat van de Weidemann-constructie: het legendarische knik-pendelscharnier.

Weidemann Hoftracs® staan altijd met vier wielen op de grond – in elke situatie, op elk terrein. En terwijl de voor- en achterwagen onafhankelijk van elkaar kunnen bewegen, reageren deze fijngevoelig op elke oneffenheid. Het nut: u rijdt altijd met maximale tractie, geen enkele kracht wordt verspild.



Een multitool voor vele toepassingen.

Of u nu moet voederen, uitmesten, vegen, stapelen of transporteren: dankzij het enorme aantal verschillende aanbouwdelen verandert uw Weidemann Hoftrac® in een universeel inzetbare multitool. Verdere toepassingsmogelijkheden op pagina 28 - 31.



Machine met aanhanger.

De Weidemann Hoftracs® 1390 en 1390e kunnen met behulp van de aanhangerkoppeling een aanhanger van maximaal 3,5 ton totaalgewicht trekken - afhankelijk van het model of de standaarduitrusting. Voor gebruik op de openbare weg moet de machine in Duitsland als zelfrijdende werkmachine zijn goedgekeurd en mag deze alleen worden gebruikt binnen het daarvoor bestemde toepassingsgebied. Uw Weidemann-handelspartner ter plaatse informeert u graag over de internationale regelgeving.



Efficiënt verwisselen van aanbouwdelen.

Dankzij het hydraulische snelwisselsysteem kunnen aanbouwdelen gemakkelijk worden verwisseld. Op die manier is uw Weidemann-machine meteen weer klaar voor gebruik. Dit verhoogt de productiviteit en daarmee het rendement.



Het wisselen van aanbouwdelen met de hulpfunctie gemakkelijk gemaakt!

Door het Weidemann ecs (Easy Coupler System) kunnen hydraulisch aangedreven aanbouwdelen eenvoudig en veilig, volledig vanaf de bestuurdersstoel worden verwisseld. De bestuurder hoeft niet meer uit de machine te komen om de hydraulische koppelingen handmatig aan te sluiten. Dit verhoogt de veiligheid voor de bestuurder, spaart het milieu omdat er minder olie op de grond druppelt en biedt bovendien een duidelijke tijdsbesparing waardoor de productiviteit stijgt.

Kies uw bestuurderscabine.

Doordachte oplossingen voor alle toepassingsomstandigheden.

Veilige canopy met opvangsysteem.

Maximale veiligheid volgens de laatste techniek. Weidemann bouwt standaard in alle Hoftrac®-modellen een canopy met opvangsysteem in. Het bestuurdersdak en het veiligheidssysteem van de bestuurder voldoen aan de huidige Europese Machinerichtlijn (2006/42/EG) voor ROPS- en FOPS-bescherming. Afhankelijk van het model zijn optioneel een voor- en achterraut verkrijgbaar om de bestuurder tegen weersinvloeden te beschermen.



Comfortabele cabine.

De ruime cabine voldoet aan de huidige Europese machinerichtlijnen (2006/42/EG) conform de ROPS- en FOPS-bescherming en biedt veel hoofdruimte en bewegingsvrijheid. Door de compleet glazen veiligheidskabine krijgt de bestuurder een uitstekend overzicht over de aanbouwdelen en het hele werkgebied. Op pagina 38 - 39 ziet u voor welke modellen de cabine beschikbaar is.



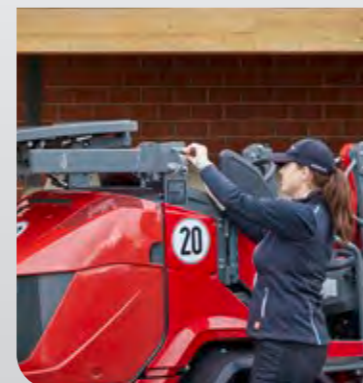
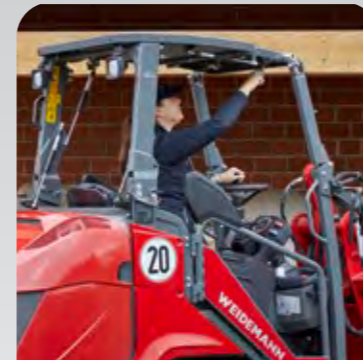
1260LP – Low Position.

Die dieper gelegen zitpositie van de bestuurder maakt een geringere bouwhoogte van de machine mogelijk. Standaard is de 1260LP uitgerust met een vastgemonteerde canopy. Optioneel is een cabine beschikbaar. De doorrijhoogte bedraagt bij beide varianten minder dan 2 m. Verdere voordelen van het LP-ontwerp: een machinezwaartepunt dicht bij de grond en daardoor meer stabiliteit en gemakkelijke instap in de machine.



Inklapbare canopy eps (Easy Protection System).

Optioneel kunnen alle Weidemann Hoftracs® (met uitzondering van 1260LP) met een inklapbare canopy eps worden uitgerust. Deze canopy voldoet ook aan de huidige Europese machinerichtlijn (2006/42/EG) volgens ROPS- en FOPS-bescherming. Met een paar handelingen kan het eps op een lage doorrijhoogte worden voorbereid.



Een kostenefficiëntie die de moeite waard is.

Efficiënte inzet bij werkzaamheden, dankzij betrouwbare technologie.



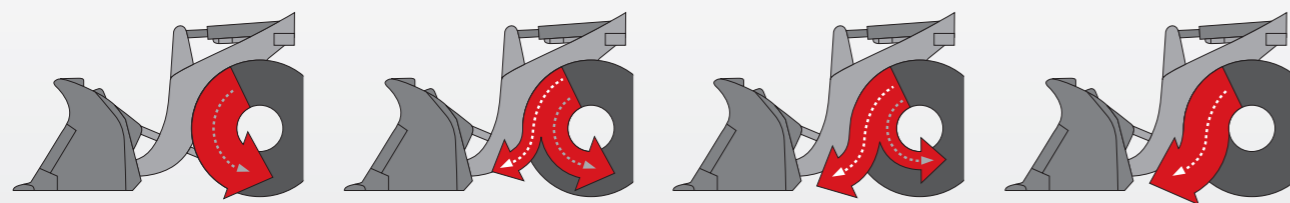
Kostenefficiënt werken.

Kostenefficiëntie is tegenwoordig een van de belangrijkste eigenschappen die Hoftracs® voor uw bedrijf moet meebrengen. Des te sneller en tijdsbesparender een machine kan manoeuvreren, des te hoger is de werkprestatie. Bij machines van Weidemann staat kostenefficiëntie voor technisch doorontwikkelde oplossingen, zoals de grote hefhoogte, hoge scheurkracht, hoge stabiliteit en een efficiënt snelwisselsysteem voor aanbouwdelen.



100% schakelbare differentieelblokkering.

De 100% schakelbare differentieelblokkering biedt, indien nodig, maximale tractie en stuwkracht en zorgt - bij normaal gebruik - voor minder slijtage van de banden. Dat verhoogt de efficiëntie van uw machine!



Het rem-inch-pedaal.

Bij Weidemann-machines is de hydrostatische vierwielaandrijving gecombineerd met het rempedaal. Dit maakt "inchen" in de kruipgang mogelijk, tot stilstand van de rijbeweging. Met het deels ingedrukte rem-inch-pedaal kan in kruipgang bij volledig motortoerental langzaam en tot op de millimeter nauwkeurig worden gereden terwijl u

tegelijktijdig snel lading heft. Wanneer het pedaal nog verder wordt ingedrukt wordt geremd. Het voordeel van het rem-inch-pedaal is de optimale verdeling van het motorvermogen. Bovendien wordt hiermee voorkomen dat de motor af kan slaan.



Perfect afgestemd kinematiek.

De kinematiek wordt afgestemd op de grootte van de machine - dat garandeert voor iedere machine optimale krachtverhoudingen. Enerzijds is de P-kinematiek verkrijgbaar; het voordeel hiervan ligt in de exacte parallelgeleiding op alle hefhoogten. Anderzijds is de overtreffende trap hiervan verkrijgbaar: PZ-kinematiek, een combinatie van P-kinematiek en Z-kinematiek. Dit maakt aanzienlijke hef- en scheurkrachten mogelijk. Op pagina 38-39 ziet u welke kinematiek voor welke machine beschikbaar is.



Verhoogde hefhoogte en reikwijdte door langere laadarm.

Afhankelijk van het machinetype kunt u uw Hoftrac® optioneel met een langere laadarm uitrusten. Door de langere laadarm bereikt u gemakkelijk en probleemloos een verhoogde hefhoogte en hoeft u niet meteen te wisselen naar een grotere machine.



Optimale toegang voor onderhoud.

De modellen van de Hoftrac®-serie zijn uitgerust met een kiepbare cabine (met uitzondering van 1190e, 1260LP en 1390e). Zo zijn motor, hydraulisch systeem en elektrische onderdelen probleemloos bereikbaar. Inspectie en onderhoud van de machine worden zo aanzienlijk gemakkelijker. Ook de motorkap kan ver naar boven worden geopend en biedt zo een optimale toegang.



Enorme hef- en scheurkrachten dankzij de grote afmetingen van de hydraulische cilinder.

Weidemann bouwt in alle Hoftracs® altijd twee krachtige hefcilinders in. Dat garandeert dat de lastverdeling altijd optimaal op de laadarm overgaat. Daarnaast wint de hele laadinrichting aan stabiliteit. De grootte van de hefcilinders is altijd aangepast aan de afmetingen van de betreffende machine. Dat ontziet de machine en het materiaal.

Hoog bedienings- en rijcomfort.

Optimaal zicht en een goed werkklimaat.



Aangename werkomgeving.

De werkomgeving is uitstekend, dankzij een effectief werkende verwarmings- en ventilatie-installatie met ventilatoren, filter voor frisse lucht en goed geplaatste luchtkoppen. Voor bijzonder hoge buitentemperaturen bieden wij daarnaast een airconditioning aan (beschikbaar voor 1390).



Comfortabele bestuurdersstoel.

De bestuurdersstoel is verstelbaar, ergonomisch gevormd en goed geveerd. De als optie verkrijgbare, luchtgeveerde comfortabele stoel zorgt ervoor dat u geconcentreerd kunt werken. Voorzien van stoelverwarming voor winterse omstandigheden.



Met zijn zeer grote ruimte is de nieuwe comfortcabine van de 1390/1390e baanbrekend in het Hoftrac®-segment. Deze werd op de behoeften van de bestuurder verder geoptimaliseerd en maakt een veilig en comfortabel werken mogelijk:

- 4-stijlen-ontwerp en panorama-achterraut voor het beste zicht rondom.
- Naar keuze eendelige deuren of tweedelige deuren met vergrendelbare ruit, kierventilatie mogelijk.
- Cabinevering met hydrolagers beschermt de bestuurder optimaal tegen trillingen en stoten.
- Geoptimaliseerde instap met antislip-treden zorgen voor veiligheid bij het in- en uitstappen.

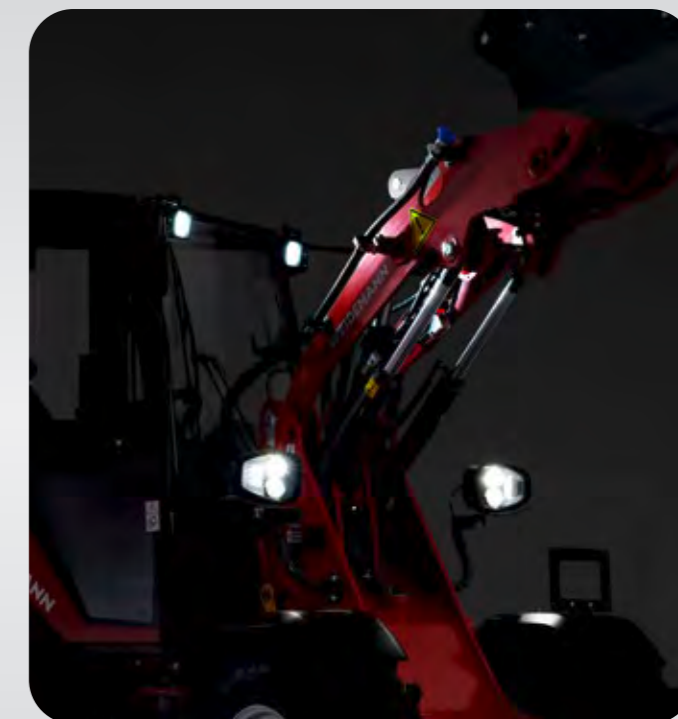


- Coming-Home-verlichting verhoogt de veiligheid in het donker (alleen bij de 1390).
- Nieuw interieur: kleur gecodeerd bedieningsconcept en ergonomisch gerangschikte display maken veilig en comfortabel werken mogelijk.
- In de hoogte en hoek verstelbaar stuurwiel maakt ergonomisch werken voor elke bestuurder mogelijk.
- Multifunctionele joystick met vele functies, bekend van de grotere wielladers.
- Verwarming en ventilatie met geoptimaliseerde luchtcirculatie. Optioneel: krachtige airconditioning (alleen in de 1390).
- Radio, usb-aansluiting, houder voor mobiele telefoon, drinkbekerhouder en diverse opbergvakken.



Ventilatie naar behoefte.

De cabine beschikt aan beide zijden over grote deuren die wijd geopend kunnen worden. Het bovenste venster kan al naargelang het cabinetype geheel opengeklapt en vergrendeld worden. Kierventilatie is eveneens mogelijk.



Goed zicht rondom en uitstekende verlichting.

De canopy of de cabine zorgen voor een uitstekend overzicht op het aanbouwdeel, het directe werkgebied en de totale machineomgeving ontstaat. Bovendien kan de verlichting worden aangepast aan verschillende eisen (standaardverlichting, verlichting volgens StVZO, ledverlichting en extra werklichten op de cabine).

Een werkplek die motiveert.

Ergonomisch geplaatste bedieningsonderdelen en een gemakkelijke handling.



Bewezen en gebruikersvriendelijk - de joystick voor de Hoftrac®-serie.

Met de multifunctionele stuurhendel resp. joystick hebt u de belangrijkste functies van de machine in uw hand. Robuuste en fijngevoelige besturing voor alle hef- en neerlaatbewegingen en het in- en uitklappen van het aanbouwdeel met slechts één hendel. Optioneel kan de joystick afhankelijk van het machinetype met andere functies worden uitgebreid.

De joystick voor de 1390/1390e (optie).

De joystick ligt veilig en comfortabel in de hand. De besturing is zowel direct als fijngevoelig. Daardoor heeft de bestuurder de machine en de belangrijkste functies altijd onder controle. Naast standaardfuncties, zoals de keuze van de rijrichting en het snelheidsniveau, kunnen al naar gelang het model ook vele andere functies via de joystick worden bediend, zoals de differentieelblokkering, de 3e en 4e stuurkring, High Flow en alle elektrische functies. Hierdoor kunnen aanbouwdelen comfortabel met één hand worden bediend.



Verstelbare stuurkolom en stuurwiel.

Dankzij de instelmogelijkheid van de stuurkolom of het stuurwiel kunt u uw cabine aanpassen aan uw lichaamsbouw. Op die manier beschikt u, dankzij het samenspel van de bedieningsonderdelen over uw eigen persoonlijk, ergonomisch aangepaste werkplek.



De belangrijkste functies altijd in een overzicht.

Via het display heeft u altijd een goed overzicht over uw machine. Behalve de standaardweergaven van temperatuur, brandstofvolume of het aantal bedrijfsuren, worden ook de actieve functies in de cabine weergegeven, bijvoorbeeld ingeschakelde elektrische functies, het continu gebruik van de 3e stuurkring of de ingeschakelde differentieelblokkering (varieert afhankelijk van de machine).



Trillingsgedempte werkplaats.

Trillingen en stoten worden door de machine opgevangen. Uw lichaam wordt ontzien en u werkt ook gedurende langere tijd veel meer ontspannen en beter geconcentreerd.

THINK ELECTRIC

1190e + 1390e



Originele Hoftrac®: de onmisbare multitoel.

Compacte en sterke constructie, een laag zwaartepunt, een kleine draaicirkel, veel vermogen en een veelvoud aan uiteenlopende aanbouwdelen – deze eigenschappen kenmerken onze Hoftrac® en zijn net als bij de voorgaande modellen bepalend voor het grote succes ervan. Onze e-machines combineren de voordelen van de klassieke Hoftracs® met een kostenefficiënte elektrische aandrijving.

Elektrisch, emissievrij en zoals altijd innovatief.

CO₂-uitstoot, lawaai en roetdeeltjes in gebouwen - dat behoort nu tot het verleden! Met onze elektrische machines 1190e en 1390e werkt u ter plaatse volledig emissievrij en met aanzienlijk minder lawaai. Dit spaart de bestuurder en het waardevolle dierbestand tegelijkertijd. En ook de burens verheugen zich op een dergelijke machine in uw bedrijf!

Het thema heeft bij Weidemann al een eigen traditie: al sinds 2015 produceren we elektrisch aangedreven Hoftracs® met succes in serie. Velen van onze klanten hebben bewust gekozen voor de voor de hand liggende voordelen en willen in hun dagelijkse werkzaamheden niet meer zonder deze machines!

De lithium-ionaccu is optioneel in drie vermogensniveaus verkrijgbaar, waardoor de gebruiks- en oplaadtijden optimaal kunnen worden afgestemd op de werkvereisten.



Dankzij de cabine van de 1190e kan de machine het hele jaar door comfortabel worden gebruikt, ook in de winterdienst. Deze werd op de behoeften van de bestuurder verder geoptimaliseerd en maakt een veilig en comfortabel werken mogelijk:

- Ondanks de compacte constructie voldoende plek voor de bestuurder.
- Diep getrokken ruiten en een verkorte achterkant van de machine zorgen voor het beste zicht rondom.
- Elektrisch verwarmde voor- en achterraut voor optimaal zicht bij elk weertype.
- Goede ventilatie, ook zonder airconditioning: deuren rechts en links zijn te vergrendelen op kierventilatie, deuren rechts en links kunnen 180° worden geopend, achterraut kan worden geopend.
- Eenvoudig in- en uitstappen met antislip-treden.
- Multifunctionele joystick: alle belangrijke functies bij de hand.
- Doordacht verwarmingsconcept voor alle eisen: standaard verwarming, comfort-verwarming met nog meer vermogen, dakpaneelverwarming, stoelverwarming.
- Noodstop-schakelaar biedt de hoogste veiligheid.
- Nieuw interieur: kleur gecodeerd bedieningsconcept en ergonomisch gerangschikte display maken veilig en comfortabel werken mogelijk.
- DAB+ radio, armsteun rechts in hoogte verstelbaar, verstelbare stuurkolom, comfortabele bestuurdersstoel (stoelverwarming/luchtvering).

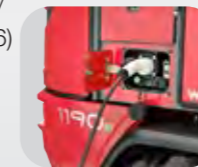
Lage bedrijfskosten.

De lopende energiekosten zijn bij een machine met dieselaandrijving duidelijk hoger dan bij een elektrisch aangedreven machine. De hogere aanschafkosten van de e-machine worden in de loop van de tijd afgeschreven, waardoor het een voordeligere investering wordt over de gehele gebruiksperiode.



Eenvoudige laadmogelijkheden.

De laadklep is gemakkelijk toegankelijk vanaf de buitenkant. Daarachter bevinden zich het stopcontact, de activeringsschakelaar en de aanduiding van de laadstand. De laadkabel (type 2-stekker aan de machinezijde, bekend uit de automobielbranche) inclusief bedieningskastje is verkrijgbaar met verschillende stekkers: 230 V / 10 A Schuko, 230 V / 16 A CEE (blauw, 3-polig), 400 V / 16 A CEE (rood, draaistroom, 5-polig), 400 V / 16 A (type 2-stekker Wallbox, IEC 62196) en andere adapterstekkers. Globaal gezien biedt het nieuwe flexibele laadsysteem u een efficiënt en veilig laadproces.



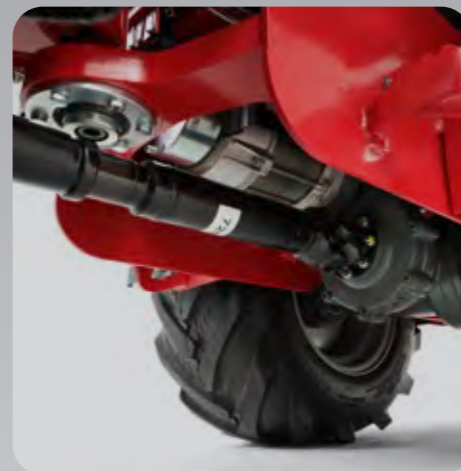
Altijd de juiste looptijd.

Afhankelijk van de grootte van de accu en het model kunt u een bedrijfstijd van maximaal 8 uur in continubedrijf bereiken. De looptijden van de accu hangen daarbij sterk af van de gebruiksomstandigheden, het soort werkzaamheden en de manier van rijden. Dit kan ook tot een aanzienlijk langere looptijd leiden.

Battery Management System (BMS).

Het gebruikte elektronische systeem bewaakt de lithium-ionaccu optimaal. Het BMS maakt ook aanzienlijk hogere laadstromen, kortstondige stroompieken en een permanente temperatuurbewaking mogelijk. Bovendien wordt de accu altijd voorverwarmd tot de optimale bedrijfstemperatuur. Het BMS verhoogt de efficiëntie en de veiligheid van de accu en sluit diepontlading uit.





Prestatie op aanvraag.

In de machine worden twee gescheiden elektromotoren gebruikt: een voor de rij-aandrijving en een voor de aandrijving van de werkhydraulica. Daardoor wordt het energieverbruik geminimaliseerd, omdat het motorvermogen alleen wordt gevraagd als dit ook werkelijk nodig is. De elektromotor voor het aandrijfsysteem van de machine zorgt daarbij voor een dynamisch en krachtig rijvermogen. Dat merkt u bij elke versnelling.

Elektrische handrem.

De elektrische parkeerrem biedt zowel een Auto-Hold- als een Hill-Hold-functie. De rem wordt automatisch ingeschakeld wanneer de machine stilstaat, de rijrichting op neutraal staat of de bestuurder de stoel verlaat. Op dezelfde manier wordt de parkeerrem automatisch vrijgegeven, wanneer de machine via het gaspedaal op gang wordt gebracht. Natuurlijk kan de bestuurder de rem ook handmatig activeren of uitschakelen door een schakelaar in te drukken. Bovendien wordt met het remsysteem energie via zogenaamde recuperatie, teruggewonnen, waardoor de looptijd van de machine nog verder wordt verlengd.

Eenvoudig onderhoud.

De motorkap kan naar boven worden geopend en de bestuurdersstoel en diverse toegangspanelen kunnen in slechts enkele stappen worden verwijderd. Hierdoor is gemakkelijke toegang tot het hydraulische bedieningsblok, de pompen, de accu en de elektromotoren mogelijk. Dit zorgt voor eenvoudig en tijdbesparend onderhoud van de machine. Een groot pluspunt van de elektrisch aangedreven machine is dat deze over het algemeen beduidend minder onderhoud vergt dan een machine met een dieselmotor.

Efficiënte toepassing van aanbouwdelen.

De traploze instelling van de oliehoeveelheid van de 3e stuurkring maakt het gebruik van aanbouwdelen mogelijk die met hydraulische continuefunctie worden aangedreven. Daardoor kan de oliehoeveelheid individueel aan de werkprocessen worden aangepast. Dit stelt de bestuurder in staat comfortabel en efficiënt met de machine en het aanbouwdeel te werken. Bovendien kan de machine stationair worden gebruikt. Hier wordt de werkhydraulica van de 3e stuurkring gebruikt om een aanbouwdeel, zoals een houtsplitser, aan te drijven.

Krachtige lithium-ionaccu.

Al naargelang het toepassingsgebied en het doel kunt u altijd de bijpassende accugrootte kiezen. Er zijn in totaal drie onderhoudsvrije lithium-ionaccu's beschikbaar voor de 1190e en 1390e. Hiervoor is standaard een ingebouwde oplader van 3 kW gemonteerd. Optioneel kan een tweede ingebouwde oplader van 3 kW geselecteerd worden om het laadvermogen te verhogen tot een totaal van 6 kW, wat de middelgrote en grote accu's geschikt maakt voor een snelle laadtijd.



De 1190e is meerdere malen internationaal onderscheiden:



Equitana
innovatieprijs 2022
Duitsland



Sommet de l'élevage
Sommet d'Or 2022
Frankrijk



Farm Machine
2023
Frankrijk



German Innovation Award
2023
Duitsland



Onze kwaliteitsgaranties.

Weidemann “Made in Germany”.

Kwaliteit is bij Weidemann geen loze bewering, maar dagelijks bewezen werkelijkheid. Een echte Weidemann komt uit een van de modernste productievestigingen voor wielladers en verreikers in Europa. De fabriek in het Noord-Hessische Korbach garandeert een continu hoge kwaliteit van onze producten. Kwaliteit begint bij Weidemann al erg vroeg, aangezien het aanhouden van de gedefinieerde arbeidsproces zeer serieus wordt genomen. Zo worden bijvoorbeeld aangekochte onderdelen die ingebouwd worden, gecontroleerd en in samenwerking met de leverancier, doorlopend getest en verder geoptimaliseerd.

Poedercoating.

Een ander hoofdkenmerk voor de bijzondere kwaliteitseisen bij Weidemann is de poedercoating. De poedercoating waarborgt een optimale corrosiebescherming. In tegenstelling tot de gebruikelijke natte lak, wordt de levensduur van de machine met poedercoating aanzienlijk verlengd. Daarnaast is dit procedé efficiënter en tegelijk milieuvriendelijk.



Zorgvuldige eindcontrole.

Iedere Weidemann die onze fabriek verlaat, wordt aan een zorgvuldige eindcontrole onderworpen. Dat garandeert onze klanten van aanvang aan een lange levensduur en lage bedrijfskosten. Als er Weidemann op staat, is het ook Weidemann-kwaliteit.

Gecertificeerd managementsysteem.

Weidemann is gecertificeerd conform diverse normen:

DIN EN ISO 9001 kwaliteitsmanagement

Onze processen zijn zo ingericht dat de dienstverlening van onze producten en diensten zowel voldoen aan de eisen van de klant als aan de eisen van de wetten en normen.

DIN EN ISO 14001 milieumanagement

Onze processen en activiteiten houden rekening met het milieu. Deze worden in een managementsysteem weergegeven en ondergaan een continu proces van beoordeling en verbetering.

DIN EN ISO 50001 energiemangement

De bepaling van het energieverbruik in de Weidemann-organisatie wordt continu geregistreerd en voortdurend geoptimaliseerd via een bedrijfsbreed energie-efficiëntiesysteem.



Weidemann Hoftracs®.

De beste prestatie in het dagelijkse gebruik.



Weidemann Hoftracs®.

De beste prestatie in het dagelijkse gebruik.



Het optimale aanbouwdeel voor elke taak.

Uw machine wordt een multitool.

Alleen het juiste aanbouwdeel maakt onze machines tot ware probleemoplossers voor al uw werkzaamheden. Dankzij ons gevarieerde en doordachte programma worden onze machines omgebouwd tot zeer functionele multitools, die geschikt zijn voor iedere gebruikstoepassing. Hier ziet u een selectie van aanbouwdelen en taken die u er gemakkelijk mee kunt uitvoeren.

Materiaalverwerking



Grijpen



Stammenvork



Stapelen en transporteren



Reinigen



Maaien en mulchen



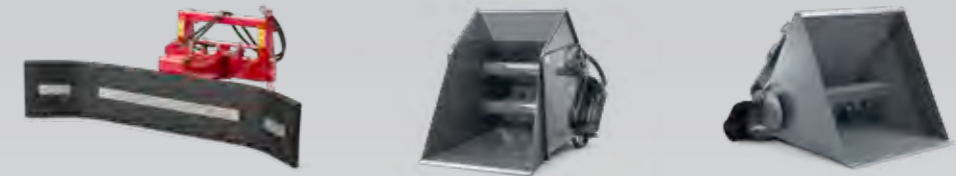
Bomen en hagen snoeien



Winterdienst



Voerverwerking



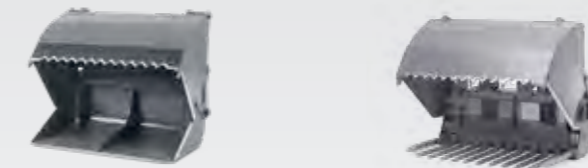
Balenverwerking



Werkzaamheden in de stal



Silageverwerking



Paardenbedrijven



Alle af fabriek leverbare aanbouwdelen zijn te vinden op: www.weidemann.com

Meer informatie kunt u opvragen bij uw Weidemann-verkooppartner.

De juiste opties voor uw bedrijf.

Individueel, doelmatig en kostenefficiënt.



Afzonderlijke 4e stuurkring die onafhankelijk en afzonderlijk kan worden bediend:

de machine is uitgerust met een dubbel werkende extra functie.

Voordeel:

- hierdoor kunnen hydraulische aanbouwdelen met meerdere aansluitingen en functies (bijv. een rondbalenstapelaar of een sneeuwrees) worden gebruikt.



Verhoging van de snelheid tot 30 km/u:

de machine krijgt een hogere snelheid van 30 km/u.

Voordeel:

- de machine kan sneller worden verplaatst.
- tijdsparing en verbeterde kostenefficiëntie.

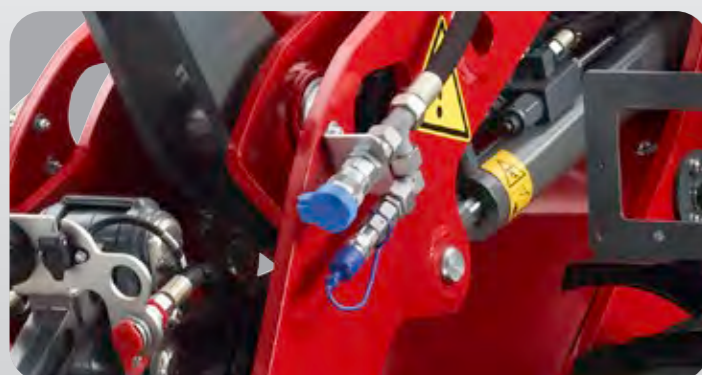


Elektrische aansluitingen (voor en achter):

aansluitingen voor elektrisch bediende extra functies van de aanbouwdelen (bijv. veegmachine met watersproei-inrichting).

Voordeel:

- hiermee kunnen ook elektrisch aangedreven aanvullende functies worden gebruikt.
- schakelen tussen aanvullende functies van hydraulische aanbouwdelen is mogelijk.



High Flow:

de machine wordt uitgerust met een hydraulisch High Flow-systeem.

Voordeel:

- maakt het gebruik van aanbouwdelen aan de voorzijde mogelijk die veel olie nodig hebben (bijv. een sneeuwrees).



Handkruipgang:

met het langzaamrijstelsel kan zeer langzaam worden gereden terwijl het toerental van de motor constant blijft.

Voordeel:

- bij gebruik van aanbouwdelen waarvoor bijvoorbeeld met een constant hoog toerental maar tegelijk een zeer lage rijnsnelheid gewerkt wordt (bijv. een veegmachine) hoeft niet permanent het voetkruippedaal worden ingedrukt.



Ballastgewicht:

de machine wordt door een ballastgewicht (vloerplaat op de achterwagen) en een contragewicht zwaarder.

Voordeel:

- dit zorgt voor een hogere kiepbelasting en met dezelfde afmetingen kunnen er zwaardere lasten worden getransporteerd.



Dubbele luchtbanden:

uitgerust met twee aanvullende banden op de vooras.

Voordeel:

- de extra banden verbreden de vooras, hetgeen resulteert in een betere stabiliteit.



Drukloze retourleiding:

de hydraulische olie stroomt in een afzonderlijke leiding via het hydraulische filter terug in de hydraulische-olietank.

Voordeel:

- bij aanbouwdelen met een eigen hydraulische motor kan de retourolie zonder verhoogde tegendruk naar de hydraulische-olietank worden teruggebracht.

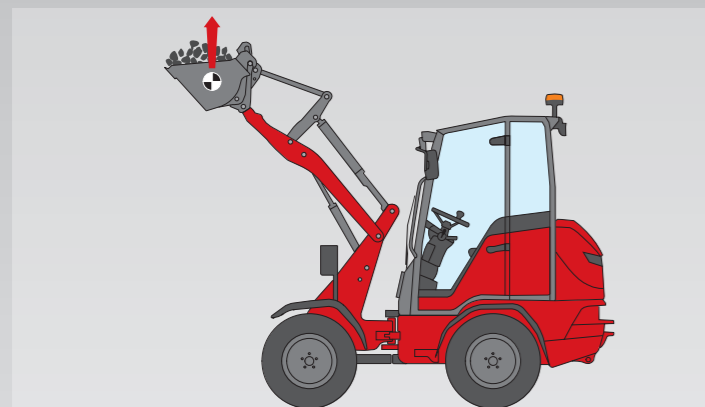
Hefkracht, scheurkracht en kieplast.

Algemene opmerkingen.

Let op: De kieplast verandert door de verschillende uitrustingskenmerken van een machine (bijv. bestuurdersplaats/cabine, gewicht aan de achterkant, motor, banden, enz.) Het eigen gewicht van de verschillende aanbouwdelen speelt hier natuurlijk ook een rol.

Belangrijk om rekening mee te houden:

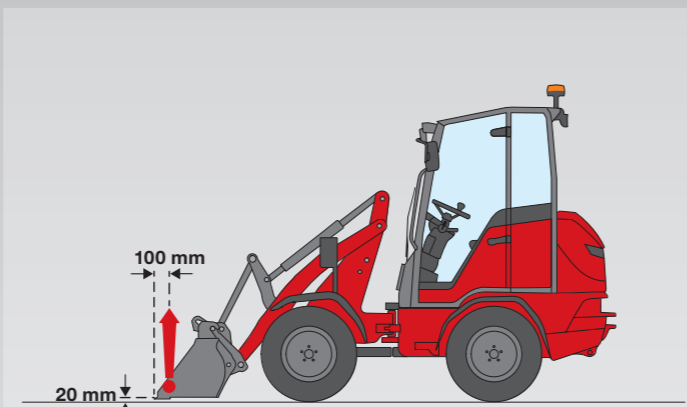
Als u kieplasten en hefkrachten van verschillende fabrikanten met elkaar vergelijkt, moet u erop letten dat deze conform de norm ISO 14397-1 en 2 worden bepaald. Waarden die buiten de norm zijn vastgesteld, mogen voor een geldige vergelijking niet als relevant worden beschouwd! Zo zijn waarden die bijvoorbeeld door andere lastafstanden worden bepaald, absoluut niet te vergelijken! Goed om te weten: Kieplasten die in geknikte toestand worden vastgesteld, zijn sterk afhankelijk van de knikhoek van de machine. Weidemann bepaalt deze waarden in een volledig ingeklapte toestand. Let u bij het vergelijken met andere fabrikanten op de gebruikte knikhoek!



Hefkracht (max.)

De maximale hefkracht in het zwaartepunt van de bak wordt door Weidemann als volgt gemeten:

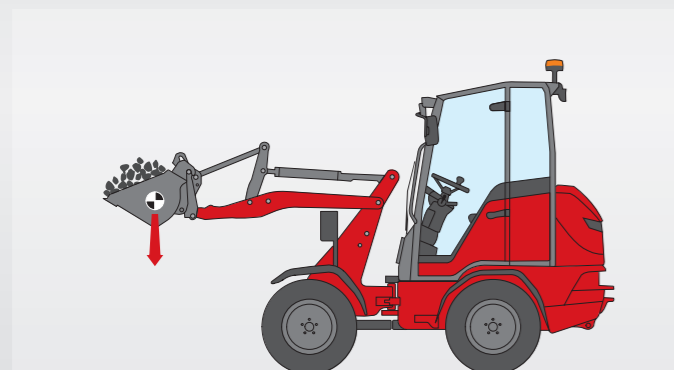
- Bepaling van de hefkracht in het zwaartepunt van de inhoud van het aanbouwddeel bak.
- Gemeten met de machine in rechte positie met de hefinrichting omhoog bewegend totdat de maximale hefkracht is bereikt.



Scheurkracht (max.)

De maximale scheurkracht aan de bakzijde onder wordt door Weidemann gemeten conform de norm ISO 14397-2, wat betekent:

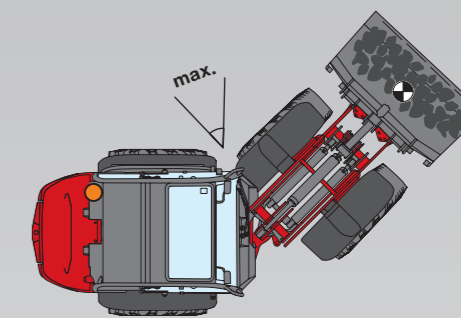
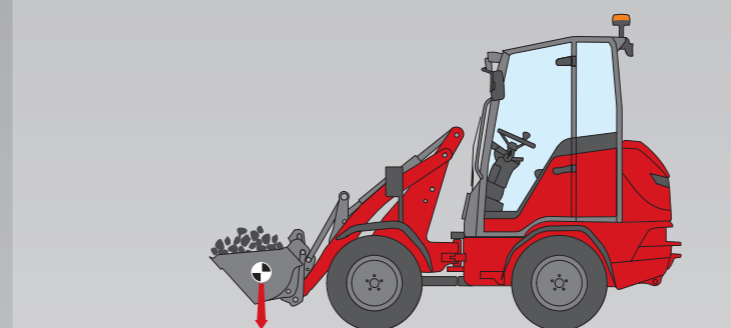
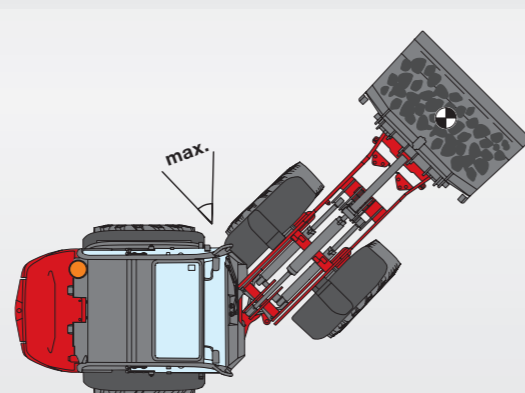
- Bepaling van de scheurkracht incl. aanbouwddeel bak, 100 mm onder de punt van de bak.
- Gemeten met de machine in rechte positie en de hefinrichting bevindt zich in de onderste stand, de bak 20 mm boven de grond.



Kieplast met bak, machine recht of geknikt, hefinrichting horizontaal

Het maximale belastingsgewicht van een machine noemt men kieplast. Deze wordt bereikt als de achterwielen van de machine het contact met de bodem verliezen. De kieplast wordt door Weidemann gemeten conform de norm ISO 14397-1, wat betekent:

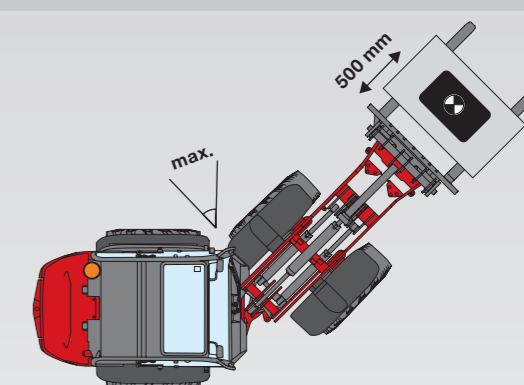
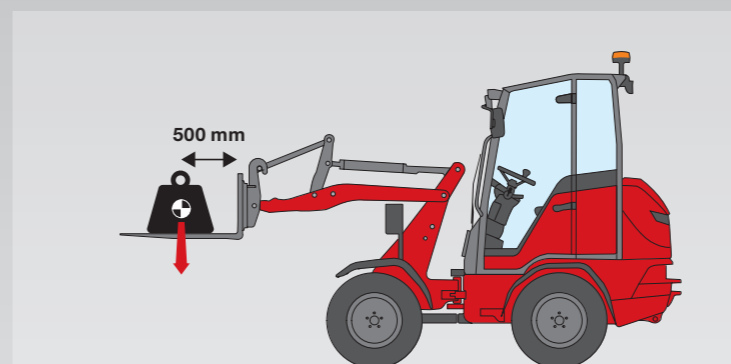
- Bak: meting in het zwaartepunt van de bak (niet in het draaipunt van de bak!)
- Gemeten in een rechte of geknikte toestand van de machine.
- De hefinrichting bevindt zich in horizontale stand.



Kieplast met bak, machine recht of geknikt, hefinrichting onderste stand

Het maximale belastingsgewicht van een machine noemt men kieplast. Deze wordt bereikt als de achterwielen van de machine het contact met de bodem verliezen. De kieplast in de onderste positie wordt door Weidemann als volgt gemeten:

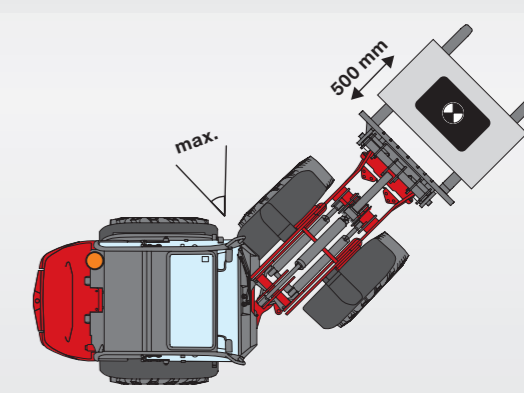
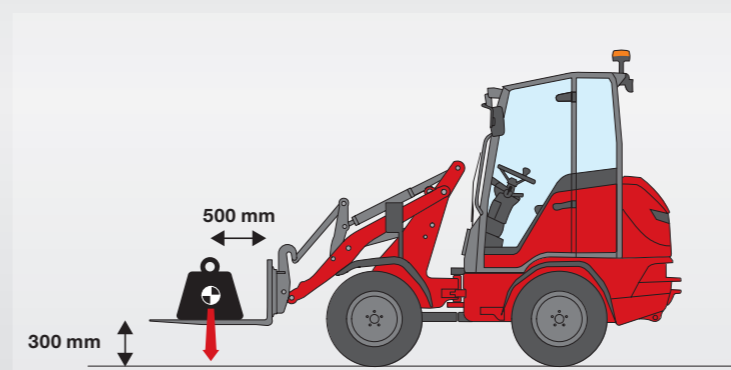
- Bak: meting in het zwaartepunt van de bak (niet in het draaipunt van de bak!)
- Gemeten in een rechte of geknikte toestand van de machine.
- De hefinrichting bevindt zich in de onderste positie en de bak is maximaal ingeklapt.



Kieplast met palletvork, machine recht of geknikt, hefinrichting horizontaal

Het maximale belastingsgewicht van een machine noemt men kieplast. Deze wordt bereikt als de achterwielen van de machine het contact met de bodem verliezen. De kieplast wordt door Weidemann gemeten conform de norm ISO 14397-1, wat betekent:

- Palletvork: Meting aan de bovenkant van de vork, gewichtspositionering 500 mm verwijderd van de rug van de vork. Belangrijk om rekening mee te houden: Vergelijk de informatie van verschillende fabrikanten met precies dezelfde afstand. Andere weergaven/waarden zijn niet toelaatbaar conform de norm en daarom niet te vergelijken!
- Gemeten in een rechte of geknikte toestand van de machine.
- De hefinrichting bevindt zich in horizontale stand.



Kieplast met palletvork, machine recht of geknikt, transportstand

Het maximale belastingsgewicht van een machine noemt men kieplast. Deze wordt bereikt als de achterwielen van de machine het contact met de bodem verliezen. De kieplast in transportstand wordt door Weidemann als volgt gemeten:

- Palletvork: Meting aan de bovenkant van de vork, 300 mm van de bodem, gewichtspositionering 500 mm verwijderd van de rug van de vork. Belangrijk om rekening mee te houden: Vergelijk de informatie van verschillende fabrikanten met precies dezelfde afstand. Andere weergaven/waarden zijn niet te vergelijken!
- Gemeten in een rechte of geknikte toestand van de machine.
- De hefinrichting bevindt zich in transportstand.

Technische gegevens.

	1140 1140 Basic Line	1160	1260LP	1280	1390
MOTORGEGEVENS					
Motorfabrikant	Perkins	Perkins	Perkins	Perkins	Motor standaard Yanmar
Motortype	403 J-11	403 J-11	403 J-17	403 J-17 T	Motor optioneel Yanmar
Cilinders	3	3	3	3	3
Motorvermogen kW	18,4	18,4	18,4	18,4	18,4
Motorvermogen PK	25	25	25	25	25
bij max. toerental omw./min	2.800	2.800	2.800	2.800	2.600
Cilinderinhoud cm ³	1.131	1.131	1.663	1.663	1.226
Type koelmiddel	Water	Water	Water	Water	Water
Uitlaatgasnorm	V	V	V	V	V
Uitlaatgasbehandeling	–	–	–	–	–
					DOC/DPF
ELEKTRISCHE INSTALLATIE					
Bedrijfsspanning V	12	12	12	12	12
Accu Ah	77	77	77	77	77
Dynamo A	40	40	85	65	80
GEWICHTEN					
Bedrijfgewicht kg	1.550 – 1.750*	1.850 – 2.250*	1.800 – 2.250*	2.380 – 2.550*	2.750 – 3.200*
Hefkracht (max.) daN	1.653	1.777 – 1.811*	1.779 – 2.395*	1.965 – 2.063*	2.448 – 3.592*
Scheurkracht (max.) daN	1.462	1.778 – 1.824*	2.069 – 2.582*	1.939 – 2.058*	2.158 – 3.492*
Kieplaat met bak – machine recht, hefinrichting horizontaal kg	670 – 900*	1.070 – 1.450*	1.160 – 1.690*	1.380 – 1.780*	1.520 – 2.130*
Kieplaat met bak – machine geknikt, hefinrichting horizontaal kg	490 – 690*	810 – 1.220*	980 – 1.440*	1.150 – 1.480*	1.230 – 1.840*
Kieplaat met bak – machine recht, hefinrichting onderste positie kg	1.280 – 1.640*	1.920 – 2.570*	1.770 – 2.760*	2.400 – 3.050*	2.250 – 3.340*
Kieplaat met bak – machine geknikt, hefinrichting onderste positie kg	980 – 1.230*	1.500 – 2.140*	1.490 – 2.340*	2.010 – 2.570*	1.850 – 2.890*
Kieplaat met palletvork – machine recht, hefinrichting horizontaal kg	520 – 670*	820 – 970*	890 – 1.260*	1.080 – 1.410*	1.270 – 1.770*
Kieplaat met palletvork – machine geknikt, hefinrichting horizontaal kg	390 – 500*	620 – 870*	740 – 1.080*	980 – 1.160*	1.030 – 1.530*
Kieplaat met palletvork – machine recht, transportstand kg	760 – 950*	1.140 – 1.430*	1.070 – 1.580*	1.540 – 1.980*	1.480 – 2.130*
Kieplaat met palletvork – machine geknikt, transportstand kg	560 – 710*	890 – 1.170*	900 – 1.340*	1.280 – 1.650*	1.220 – 1.850*
CABINE					
Cabine (optioneel)	FSD (eps)	FSD (eps, cabine)	FSD (cabine)	FSD (eps, cabine)	FSD (eps, cabine)
INHOUD TANKS					
Tankinhoud brandstof l	21	20	18	45	50
Tankinhoud hydraulische olie l	18	20	18	27	30
AANDRIJVING					
Type aandrijving	hydraulisch (hydrostatisch)	hydrostatisch	dwDrive (Direct Wheel Drive)	hydrostatisch	ecDrive (Electronic Controlled Drive)
Rijaandrijving	Oliemotor	Stuuras	hydrostatisch via vier wielnaafmotoren	stuuras	hydrostatisch via verdelertransmissie cardanaandrijving
As (optioneel)	K75 (K90)	T80 (T94)	–	T94	T94 (PA940)
Rijsnelheid (optioneel) km/u	0 – 12 (13)	0 – 20	0 – 20	0 – 20	0 – 20 (30)
Differentieelblokkering	–	100% VA + HA (optie)	–	100% VA + HA (optie)	100% VA + HA (optie)
HYDRAULISCHE INSTALLATIE					
Rijhydraulica werkdruk (max.) (optioneel) bar	215 (305)	305	420	370	380 (400 – 470)
Werkhydraulica pompcapaciteit (max.) (optioneel) l/min	30,8	30,8	44,8	44,8	41,6 (49,5 – 84)
Werkhydraulica werkdruk (max.) (optioneel) bar	205	225	185 (225)	185	210
KINEMATIEK					
Kinematiektype (optioneel)	P	P	P	P	P (PZ)
Snelwisselsysteem (optioneel)	mechanisch (hydraulisch)	mechanisch (hydraulisch)	mechanisch (hydraulisch)	mechanisch (hydraulisch)	hydraulisch
GELUIDSPARAMETERS					
Gemiddeld geluidsniveau LwA dB (A)	99,7	98,4	101	99,7	99
Gegarandeerd geluidsniveau LwA dB (A)	101	101	101	101	101
Aangegeven geluidsvermogensniveau LpA dB (A)	85	85	84	82	84

*Met optionele uitrusting
FSD = canopy
eps = Easy Protection System (inklapbare canopy)

DPF = dieselpartikelfilter
DOC = dieseloxydatiekatalysator

Vanwege de voortdurend evoluerende uitlaatgasemissienorm kunnen wij op korte termijn veranderingen in de motoren doorvoeren. De huidige beschikbaarheid kunt u opvragen bij uw Weidemann-verkooppartner.

Meer informatie via www.weidemann.com

Technische gegevens.

ACCU

Accutype
Accuspanning V
Accucapaciteit (bruto) kWh
Accugewicht kg
Laadtijd (van 0% tot 100%) u
Best mogelijke laadtijd (van 20% tot 80%) u
Looptijd (ononderbroken) u

ELEKTROMOTOR

Motor rij-aandrijving kW
Motor werkhydraulica kW

ELEKTRISCHE INSTALLATIE

Bedrijfsspanning V

GEWICHTEN

Bedrijfgewicht kg
Hefkracht (max.) daN
Scheurkracht (max.) daN
Kieplaat met bak – machine recht, hefinrichting horizontaal kg
Kieplaat met bak – machine geknikt, hefinrichting horizontaal kg
Kieplaat met bak – machine recht, hefinrichting onderste positie kg
Kieplaat met bak – machine geknikt, hefinrichting onderste positie kg
Kieplaat met palletvork – machine recht, hefinrichting horizontaal kg
Kieplaat met palletvork – machine geknikt, hefinrichting horizontaal kg
Kieplaat met palletvork – machine recht, transportstand kg
Kieplaat met palletvork – machine geknikt, transportstand kg

CABINE

Cabine (optioneel)

INHOUD TANKS

Tankinhoud hydraulische olie l

AANDRIJVING

Type aandrijving
Rijaandrijving
As
Rijsnelheid (optioneel) km/u
Differentieelblokkering

HYDRAULISCHE INSTALLATIE

Werkhydraulica pompcapaciteit (max.) (optioneel) l/min
Werkhydraulica werkdruk (max.) (optional) bar

KINEMATIEK

Kinematiektype (optioneel)
Snelwisselsysteem (optioneel)

GELUIDSINDICATOREN

Gemiddeld geluidsniveau LwA dB (A)
Gegarandeerd geluidsniveau LwA dB (A)
Aangegeven geluidsniveau LwA dB (A)

FSD = canopy

eps = Easy Protection System (inklapbare canopy)

* De laadtijd hangt af van de verschillende laadmogelijkheden. Ingebouwde oplader 3 kW (standaard), met extra ingebouwde oplader in totaal 6 kW (optie). De volgende laadstekkers zijn verkrijgbaar: 230 V / 10 A Schuko, 230 V / 16 A CEE (blauw, 3-polig), 400 V / 16 A CEE (rood, wisselstroom, 5-polig), 400 V / 16 A (type 2-stekker Wallbox, IEC 62196) en andere adapterstekkers.

** De looptijden van de accu hangen sterk af van de gebruiksomstandigheden, het soort werkzaamheden en de manier van rijden. Hierdoor kunnen ook langere looptijden worden bereikt. In extreme gevallen kunnen de aangegeven looptijden ook korter zijn. De aangegeven looptijden hebben betrekking op ononderbroken bedrijf en werken met de machine.

*** Met optionele uitrusting

1190e

Lithium-ion 48			Lithium-ion 96		
Accu standaard	Accu optie 1	Accu optie 2	Accu standaard	Accu optie 1	Accu optie 2
14,1	18,7	23,4	14,1	18	28
132	148	165	153	186	244
4 – 6*	3 – 8*	4 – 10*	4,7 – 6*	3,2 – 7,5*	5,5 – 11,5*
2,9*	1,9*	2,4*	2,9*	1,8*	2,7*
tot 3,27**	tot 5,07**	tot 7,30**	tot 2,5**	tot 3,5**	tot 5,3**

EN60034-1

EN60034-1	ECE R085
6,5	33,1
8,5	21,2
12	12

2.170 – 2.350***

2.170 – 2.350***	2.700 – 3.200***
1.778 – 1.811***	2.448 – 3.592***
1.871 – 1.917***	2.158 – 3.492***
1.320 – 1.680***	1.670 – 2.280***
1.090 – 1.360***	1.410 – 2.020***
2.030 – 2.800***	2.470 – 3.560***
1.690 – 2.280***	2.090 – 3.130***
1.000 – 1.210***	1.370 – 1.870***
820 – 970***	1.160 – 1.660***
1.210 – 1.510***	1.610 – 2.260***
1.000 – 1.210***	1.370 – 2.000***

FSD (eps, cabine)

FSD (eps, cabine)	FSD (eps, cabine)
20	30

elektrisch

elektrisch	elektrisch
stuuras	stuuras
T80	PA940
0 – 15	0 – 15 (20, 25)
–	100% VA + HA (optie)

32

32	44
225	210

P

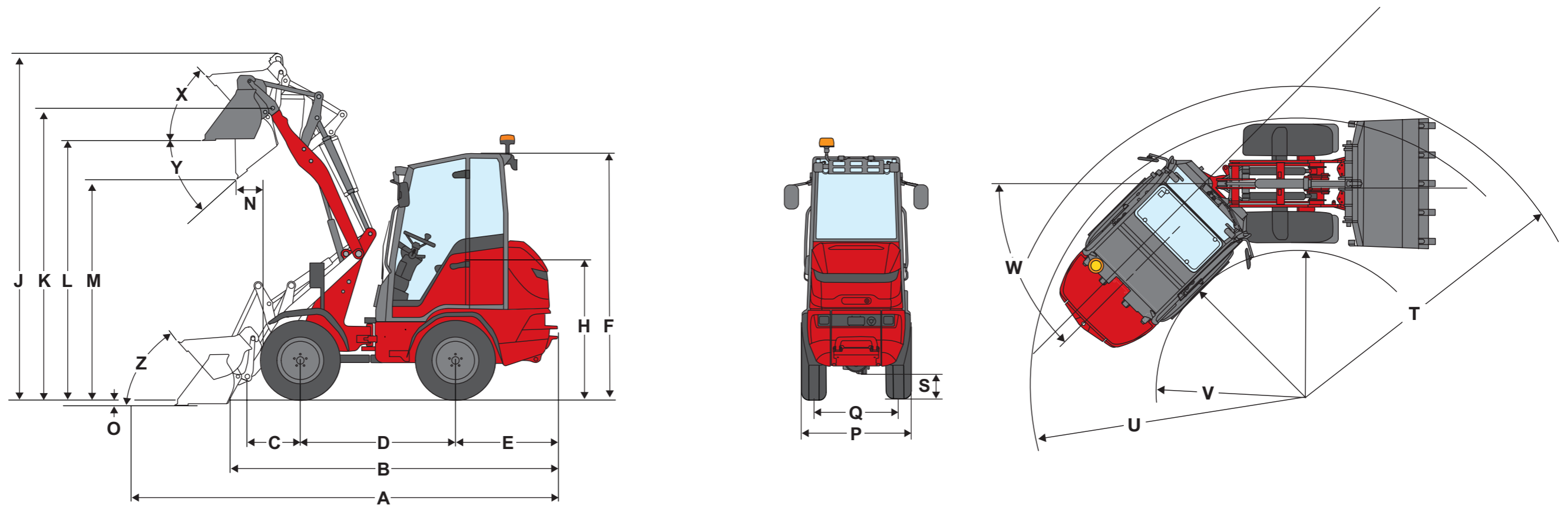
P	P (PZ)
hydraulisch	hydraulisch

85,1

85,1	86
87	87
75 – 76	74



Afmetingen.



1140
1140 Basic Line

1160

1190e

1260LP

1280

1390
P-kinematiek-PZ-kinematiek

1390e
P-kinematiek-PZ-kinematiek

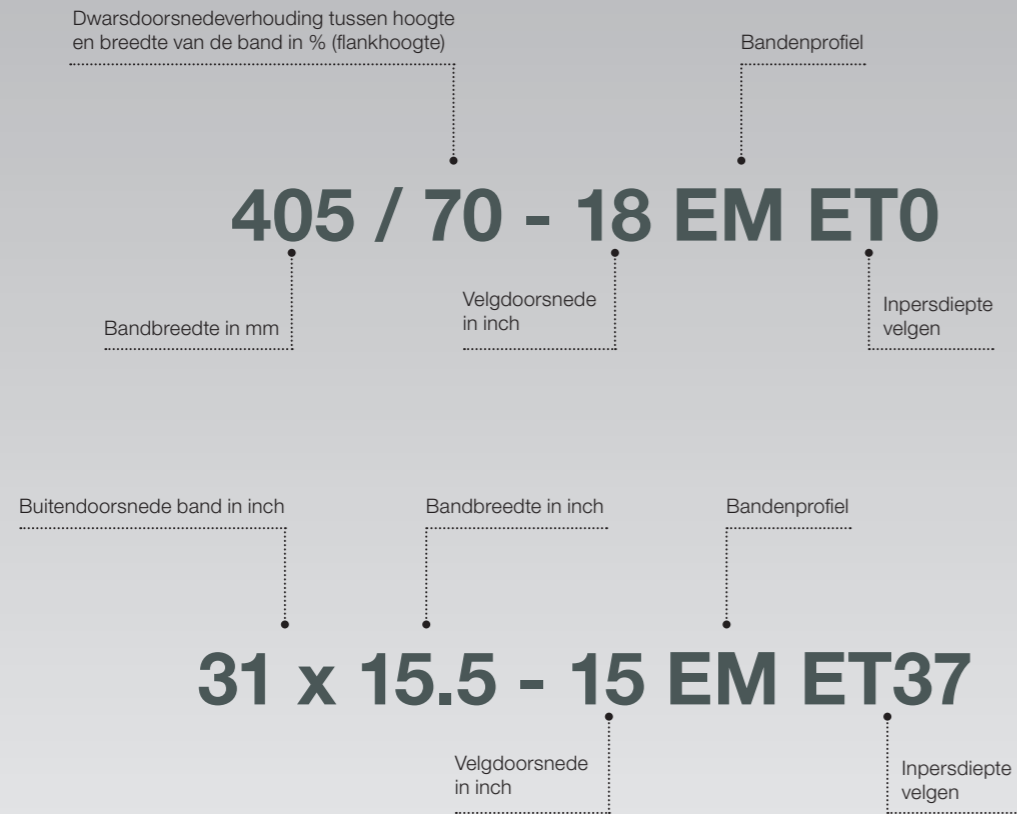
AFMETINGEN

Banden	7.00 – 12 AS ET40	10.0 / 75 – 15.3 AS ET10	255 / 75 – 15.3 Starco AS-Du. ET-10	27 x 8.50 – 15 EM ET30	10.0 / 75 – 15.3 AS ET80	10.0/75 – 15.3 AS ET40	10.0/75 – 15.3 AS ET40
A Totale lengte mm	3.706	3.983	3.697	3.830	4.053	4.470–4.630	4.475–4.630
B Totale lengte (zonder bak) mm	2.733	3.005	3.061	3.240	3.321	3.570–3.730	3.635–3.795
C Draaipunt bak (tot middelpunt as) mm	496	508	509	505	534	603–720	600–720
D Wielbasis mm	1.345	1.468	1.468	1.670	1.623	1.732	1.732
E Achteroverbouw mm	779	917	971	955	1.054	1.230	1.232
F Hoogte met vaste canopy mm	2.124	2.237	2.289	1.980	2.255	2.320	2.340
Hoogte met inklapbare canopy (eps) mm	2.227	2.341	2.366	–	2.373	2.375	2.395
Hoogte met inklapbare canopy, opgeklapt (eps) mm	1.937	1.928	1.970	–	1.856	1.870	1.910
Hoogte met cabine mm	–	2.302	2.331	1.990	2.280	2.340	2.340
H Stoelhoogte mm	1.142	1.273	1.322	1.000	1.320	1.330	1.350
J Totale werkhogte mm	3.415	3.423	3.278	3.050	3.461	3.660–3.830	3.680–3.850
K Draaipunt bak (max. hefhoogte) mm	2.734	2.740	2.740	2.510	2.872	3.004–3.200	3.024–3.220
L Overlaadhoogte mm	2.405	2.421	2.466	2.220	2.544	2.680–2.880	2.700–2.905
M Uitstorthogte mm	1.807	1.799	2.047	1.790	2.067	2.120–2.380	2.140–2.400
N Reikwijdte (bij M) mm	550	498	265	80	265	235–400	235–400
O Graafdiepte mm	113	97	53	120	37	80–127	60–107
P Totale breedte mm	850	1.044	1.080	980	1.044	1.124	1.124
Q Spoorbreedte mm	660	780	824	761	780	860	860
S Bodemvrijheid mm	190	255	249	208	230	250	250
T Draaicirkel max. buitenkant mm	2.140	2.592	2.645	3.100	2.846	3.000–3.340	3.000–3.340
U Draaicirkel aan buitenrand mm	1.570	2.138	2.379	2.730	2.546	2.710–2.980	2.730–3.005
V Draaicirkel (binnenkant wiel) mm	600	1.017	1.205	1.610	1.423	1.520–1.810	1.526–1.815
W Knikhoek °	55	50	45	43	45	45–40	45–40
X Terugrolhoek bij max. hefhoogte °	50	50	50	49	47	42–57	42–57
Y Kiephoek bij max. hefhoogte °	39	40	40	50	44	43–37	43–37
Z Terugrolhoek op bodem °	48	49	49	48	48	51–50	51–50

Alle waarden zijn met standaard laadsysteem, waarden optionele laadsystemen zie www.weidemann.com

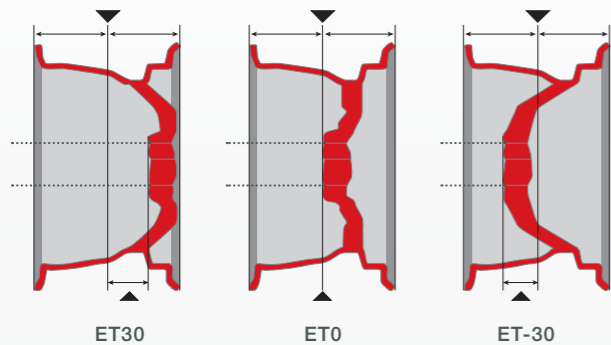
Benamingen van de banden.

De benamingen voor banden lijken op het eerste gezicht nogal cryptisch; ze bestaan meestal uit schematische informatie. De betekenis van de inpersdiepte en waar de cijfers en letters van de benaming van de band voor staan, wordt op de volgende pagina uitgelegd.



Uitleg inpersdiepte:

de binnenkant van de velg is links, de buitenkant van de velg is rechts en de gestippelde lijn geeft de as aan.



- **ET30** = wordt een smalle band met positieve inpersdiepte gekozen, dan vergroten de banden de totale breedte van de machine niet. Dit is gunstig als de machine op krappe wegen moet rijden.
- **ETO** = een compromis tussen smalle machinebreedte en goede stabiliteit.
- **ET-30** = wordt een band met een negatieve inpersdiepte gekozen, dan kunnen de banden de totale breedte van de machine vergroten. Brede banden en contactoppervlak verhogen de stabiliteit.

Welke banden voor welke machine beschikbaar is, kunt u vinden onder www.weidemann.com

Bandenprofielen.



EM-profielen

Het EM-profiel is dankzij de bijna parallel lopende lamellen bijzonder geschikt voor losse bodems zoals zand, grind of puin. Dit bandentype heeft een groot contactoppervlak, daardoor heeft hij een hoge stuwkrachtoverdracht en is zeer stil bij het rijden op de weg.



AS-profielen

De spits toelopende lamellen verschaffen veiligheid tijdens het rijden, in het bijzonder op vette en sterk vervuilde bodem.



SureTrax-profielen

Het SureTrax-profiel overtuigt dankzij een groot contactoppervlak alsmede een hoge draagkracht. Ideaal geschikt voor vaste en andere harde oppervlakken.



RP-profielen

Door het grote contactoppervlak wordt de ondergrond niet beschadigd. Daardoor is het RP-profiel bijzonder geschikt voor gebruik op grasvelden.



MPT-profielen

Het MPT-profiel biedt de perfecte combinatie van goede tractie op oneffen terrein, maar ook wanneer sneller wordt gereden.



Multiuse

Het Multiuse-profiel is speciaal voor gemengde toepassingen door het hele jaar heen en voor verschillende klimaatomstandigheden ontwikkeld. 's Zomers biedt het veel tractie op losse ondergronden en tijdens gebruik in de winter een hoge stabiliteit op sneeuw en gladde wegen.

Trillingskernwaarde.

Typische gebruiksomstandigheden	Gemiddelde waarde			Standaard afwijking (s)		
TRILLINGEN	$1,4 \cdot a_{w,eqx}$	$1,4 \cdot a_{w,eqy}$	$a_{w,eqz}$	$1,4 \cdot s_x$	$1,4 \cdot s_y$	s_z
LAADTYPE	[m/s ²]	[m/s ²]	[m/s ²]	[m/s ²]	[m/s ²]	[m/s ²]
Compacte wiellader (bedrijfsgewicht < 4.500kg)	0,94	0,86	0,65	0,27	0,29	0,13
Wiellader (bedrijfsgewicht > 4.500 kg)	0,84	0,81	0,52	0,23	0,20	0,14
Gebruik bij de winning van oppervlaktedelstoffen (zware gebruiksomstandigheden)	1,27	0,79	0,81	0,47	0,31	0,47
Verplaatsing naar andere locaties	0,76	0,91	0,29	0,33	0,35	0,17
V-aandrijving	0,99	0,84	0,54	0,29	0,32	0,14

Lichaamstrillingen:

- Iedere machine is uitgerust met een bestuurdersstoel die voldoet aan de eisen van EN ISO 7096:2000.
- Wanneer de lader doelmatig wordt gebruikt, variëren de lichaamstrillingen van minder dan 0,5 m/s² tot kortstondig een maximum waarde.
- Aanbevolen wordt om bij de berekening van de trillingswaarden conform ISO/TR 25398:2006, de in de tabel aangegeven waarde te gebruiken. Daarbij dient

rekening te worden gehouden met de daadwerkelijke gebruiksomstandigheden.

- Verreikers moeten net zoals wielladers naar bedrijfsgegewicht worden ingedeeld.

Hand-armtrillingen:

- De hand-armtrillingen bedragen niet meer dan 2,5 m/s².



WEIDEMANN

designed for work

Weidemann – van huis uit efficiënt.

Al decennia luidt onze missie: ontlasting van landbouwbedrijven door mechanisering van de werkzaamheden in de stal en binnen. Dit leidde tot de ontwikkeling van de Hoftrac®, tegenwoordig een begrip voor een opzichzelfstaande categorie machines - waarbij Weidemann aan de wieg van de oorspronkelijke uitvoering stond.

De nauwe samenwerking tussen de Weidemann-ontwikkelaars en onze gebruikers heeft altijd weer tot innovatieve concepten en een doordacht productaanbod met een hogere

gebruiksgeschiktheid en meer ontwikkelde techniek geleid. Daar staan wij voor en daarbij houden we voortdurend vast aan de ingezette koers. Onze klanten profiteren van grote productiviteit, investeringszekerheid en hebben met Weidemann een sterke partner aan hun zijde. Onze machines en onze service tillen vermogen naar een hoger niveau en maken indruk tijdens de dagelijkse werkzaamheden. Precies daarvoor gemaakt. Weidemann – designed for work.



Weidemann uw sterke partner.

In alles goed voorzien.



Het netwerk van dealers bestrijkt heel Europa.

Wij beschikken in Duitsland en Europa over een uitgebreid netwerk van geselecteerde dealers. Elke dealer is daarbij onderdeel van een goed georganiseerd systeem. Naast advies en de verkoop van nieuwe machines, staan onze dealers ook altijd en zonder mankeren voor u klaar met klantenservice en de levering van reserveonderdelen. Om ervoor te zorgen dat uw contactpersoon steeds op de hoogte blijft van de nieuwste ontwikkelingen, biedt Weidemann regelmatig bijscholingen voor dealers aan.

Aantrekkelijke financieringsprogramma's.

Weidemann biedt in Duitsland aan de hand van diverse raamcontracten, aantrekkelijke mogelijkheden aan voor het financieren of leasen van machines. Ook internationaal bieden de Weidemann-verkooppartners in de betreffende landen diverse financieringsmogelijkheden aan. Informeer gerust bij uw contactpersoon ter plaatse naar de actuele voorwaarden.



Persoonlijke training en instructie.

Wanneer uw keus op Weidemann is gevallen, komt u er niet alleen voor te staan. Tijdens de overdracht worden u en alle bestuurders in uw team uitgebreid geïnstrueerd over bediening, bedrijf, periodiek en dagelijks onderhoud, van de machine. En zou u zich desondanks een keer geen raad weten, dan vraagt u het toch gewoon aan uw verantwoordelijke dealer. Die is dichtbij en helpt u snel en zonder bureaucratie verder.

In het toepassingsdeelgebied is snelheid gewenst!

Omdat onze Weidemann-machines doorgaans bij u dagelijks in gebruik zijn, moet uw machine zo nodig zo snel mogelijk gerepareerd kunnen worden. Hiervoor biedt Weidemann een centraal reserve-onderdelenmagazijn aan en biedt gespecialiseerde dealers een elektronische 24-uurs bestelservice en, in Europa, levering binnen 24 uur. Veel van onze dealers hebben bovendien een eigen goed gevuld magazijn met reserveonderdelen en onderhoudsartikelen opgebouwd, zodat de meest voorkomende onderdelen lokaal verkrijgbaar zijn.



WEIDEMANN

designed for work

Het productassortiment van Weidemann.



De multifunctionele Hoftracs®.
Krachtige helpers voor elk gebruiksdoel.



De krachtige wiellader.
Naar keuze met laadarm of telescooparm.



De compacte verreiker.
Op hoogte met optimale stabiliteit.



Aanbouwdelen en banden.
Uw Weidemann-machine wordt een multitool!
Voor elke taak het optimale aanbouwdeel en
bijpassende banden.



WM.EMEA.10252.V05.NL/03/2024

Weidemann GmbH

Elfringhäuser Weg 24

34497 Korbach

Duitsland

Tel. +49(0)5631 50 16 94 0

Fax +49(0)5631 50 16 94 666

info@weidemann.de

www.weidemann.com