

Hoftrac®



**WEIDEMANN**

*designed for work*



**De multifunktionelle Hoftracs®.**

Kraftfulde hjælpere til enhver arbejdstype.

inklusive  
1190e  
1390e





## Din helt personlige Hoftrac®.

Kompakt konstruktion, lavt tyngdepunkt, lille venderadius og høj ydelse – det er egenskaber, der kendetegner Hoftrac®-serien og gør vores maskiner så populære.

Vores basismodeller leveres med et udstyr, der dækker dine grundlæggende behov. Med de prisfordelagtige basismodeller har du mulighed for at konfigurere din maskine som ønsket: Du kan blandt de mange forskellige muligheder vælge nøjagtigt de funktioner, du behøver til dit anvendelsesformål. Dermed kan du være sikker på, at din maskine opfylder dine personlige behov til fulde. Og det bedste ved Hoftrac®-konceptet er: Hos os betaler du kun for lige nøjagtigt det, du behøver.



# Kompakte og manøvredygtige Hoftracs®.

Udstyr, der er tilpasset til behovet, og masser af power.

En arbejdsplads, hvor man føler sig godt tilpas.  
Læs mere på side 16 - 19



Effektivt skift af redskaber.  
Læs mere på side 11

Vedligeholdelsesvenlig med førerplads, der kan vippe til siden.  
Læs mere på side 15



Fremragende korrosionsbeskyttelse takket være pulverbelægning.  
Læs mere på side 26 - 27

Førerpladser, der kan vælges helt efter behov.  
Læs mere på side 12 - 13

Meget terrændygtig med knæk-pendul-led.  
Læs mere på side 10



1140  
1140 Basic Line



1160



1190e



1260LP



1280



1390



1390e



## Emissionsstandard og motorteknik.

Med Weidemann er du godt rustet til fremtiden!

Ud over integreringen af en efterbehandling af udstødningsgas i form af et partikelfilter kræver tilpasningen af maskinerne til trin V også en yderligere optimering af køleeffekten. Dette opnås vha. en kølet recirkulation af udstødningsgas. Samtidig er det en positiv sidegevinst, at disse nye komponenter ikke kun bidrager til emissionsreduktionen, men også til at forbedre maskinernes ydeevne, og at brændstofforbruget kan sænkes med ca. 5 % - det er overbevisende argumenter!

Det dieselpartikelfilter (DPF), der skal anvendes, og som filtrerer en stor del af de skadelige sodpartikler fra, regenereres automatisk ved tilsvarende temperatur ved afbrænding af aflejrede partikler under drift – uden begrænsninger for menneske eller maskine.

I Weidemanns Hoftrac®-serier er der afhængigt af modellen indbygget indstigningsmotorer på under 19 kW, der således ikke behøver efterbehandling af udstødningsgas, men alligevel opfylder emissionsklasse V. De er egnet til førere, der anvender maskinen i mere begrænset omfang. Til anvendelser med større effektbehov fås der afhængigt af modellen stærkere motorer. Her er emissionsklasse V opnået ved indbygning af et dieselpartikelfilter (DPF) i kombination med en dieseloxidationskatalysator (DOC). Ved denne teknologi skal der ikke tilføres ureaopløsning (DEF).



## Weidemanns diagnose- og analysesystem.

Styr på fejl med wedias.

Den nye motorteknologi indebærer også nye systemer til vedligeholdelse og analyse. Den ofte langvarige søgning efter skjulte fejl hører fortiden til. Ved hjælp af Weidemanns diagnose- og analysesystem wedias kan mange funktioner, bl.a. kørefunktionen, 3. og 4. styrekreds, motordata samt de elektriske funktioner analyseres hurtigt og entydigt. Fejlmeddelelser i displayet gør omgående føreren opmærksom på mulige fejl, så der kan reageres omgående.



Takket være den nøjagtige angivelse af fejlnummer kan forhandleren være forberedt og stille med egnede reservedele. Det gør det meget lettere for en uddannet forhandler at foretage videre diagnose og fejlsøgning vha. diagnoseværktøjet. Det sparer tid og bekymringer.

## EquipCare.

Vær bedre informeret.

En moderne vognparkstyring er et godt grundlag for en succesfuld og økonomisk fordelagtig anvendelse af arbejdsmaskiner i din virksomhed. Med vores telematikløsning Weidemann EquipCare har du altid et godt overblik over din(e) maskine(r) og kan nøjagtigt se deres status, tilgængelighed og udnyttelse.

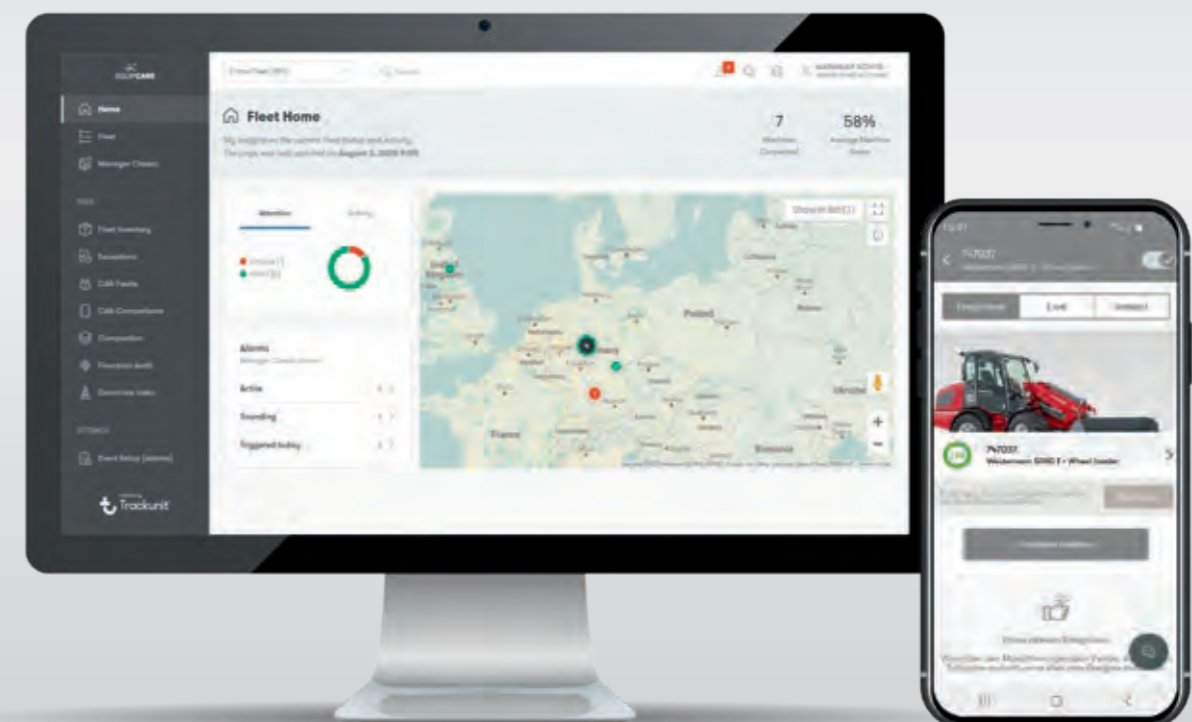
En komfortabel anvendelse uafhængigt af placeringen sikres gennem EquipCare Manager (PC, laptop) og EquipCare-appen (mobile enheder).

Weidemanns maskiner kan allerede fra fabrikken udstyres med EquipCare-modulet, så det ikke er nødvendigt at eftermontere dette. Dine adgangsdata modtager du i god tid inden leveringen af den bestilte maskine. Hvis du imidlertid vil udstyre din aktuelle maskine med EquipCare, tilbyder vores salgspartner gerne en eftermontering.



EquipCare giver dig følgende fordele:

- Nøjagtige oplysninger om din maskines driftsdata (f.eks. driftstimer, motorudnyttelse, kørehastighed, strækninger osv.).
- Maskinens tilstand (f.eks. temperaturer i motor, køling og hydraulik osv.).
- Maskinens påfyldningsniveauer (f.eks. brændstof, hydraulikolie, kølevand osv.).
- Forbedret service management med korrekt planlægning af meddelelser i forbindelse med vedligeholdelser, fejl og reparationer.
- Kortere nedetider ved brug af fjerndiagnose, da servicepartneren allerede er i besiddelse af mange informationer uden at have inspiceret maskinen fysisk.
- Ukompliceret afvikling af garantisager, da årsager til skader nemmere kan identificeres.
- Tyverisikring for maskinen ved hjælp af geofencing og uafbrudt bestemmelse af maskinens position i realtid. Dette medfører bedre betingelser hos nogle forsikringselskaber på grund af muligheden for tracking.
- Forlængelse af maskinens driftstid og levetid takket være proaktiv kommunikation.
- Større gensalgsværdi af brugte maskiner.
- Mulighed for kompatibilitet med apps fra andre producenter: Dermed kan du opbygge en flådestyring til hele din vognpark.





## Weidemann ecDrive.

Elektronisk reguleret køredrev.



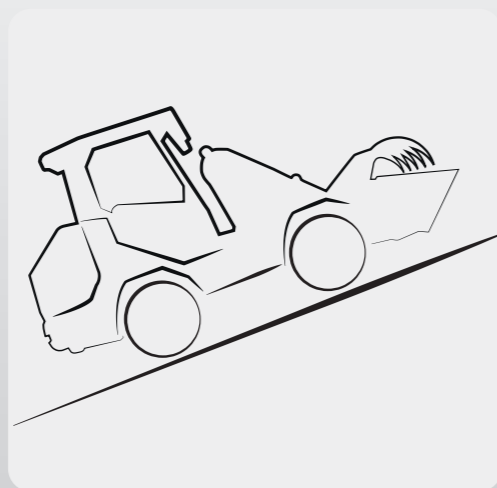
Med det elektronisk regulerede køredrev ecDrive (Electronic Controlled Drive) kan maskinen køres og anvendes helt efter behov. Hertil har Weidemann realiseret fire forskellige køretilstande. De to følgende køretilstande er indeholdt standardmæssigt:

- **Auto-tilstand:**  
Sørger for den kendte 100 % ydelse på maskinen.
- **Eco-tilstand:**  
Motoromdrejningstallet sænkes efter opnåelse af den ønskede køretøjshastighed til 2.200 o/min, således at der både opnås en støjreduktion og en brændstofbesparelse.

De to andre køretilstande er specialudviklet til brug af hydraulisk drevne redskaber eller optimeret udførelse af Y-læssecyklussen. Hertil kan der vælges en af de to følgende køretilstande:

- **Redskabstilstand:**  
Denne tilstand understøtter brugen af redskaber optimalt. Dieselmotorens omdrejningstal indstilles med håndgas, mens kørehastigheden reguleres med gaspedalen eller hastighedsbegrænseren. Ved hjælp af denne kan hastighederne indstilles meget fint i 0,10 km/h-trin via displayet. Dette garanterer en konstant fremdrift for redskabet. Hvis belastningen på redskabet bliver for høj (f. eks. forskelligt skæremateriale foran en rytter), reducerer maskinen automatisk hastigheden for at stille størst mulig effekt til rådighed for redskabet. Når belastningen er overvundet, reguleres der tilbage til den fastlagte hastighed. Dette er en hastighedsregulering. Hvis man imidlertid ønsker at udføre kørebevægelser hurtigere, kan man når som helst overstyre ved betjening af fodpedalen og endda bringe maskinen til den maksimale hastighed.
- **M-Drive-tilstand:**  
Denne tilstand er det rigtige valg for optimal udførelse af Y-læssecykluser. Her indstiller man dieselmotorens omdrejningstal med håndgas og styrer kørehastigheden eller styretrykket med gaspedalen. Dermed bliver inching overflødig, og udførelsen af hurtige Y-læssecykluser understøttes.

Det elektronisk regulerede køredrev ecDrive (Electronic Controlled Drive) fås til 1390-modellen.



### Elektrisk parkeringsbremse.

Den elektriske parkeringsbremse på 1390 har både en Auto-Hold- og en Hill-Hold-funktion. Bremsen aktiveres automatisk, når maskinen står stille, køreretningen indstilles til neutral, eller føreren forlader sædet. Ligeledes frigøres parkeringsbremsen automatisk, når maskinen sættes i gang med gaspedalen. Naturligvis kan bremsen også aktiveres eller deaktiveres manuelt ved betjening af kontakten.

## Weidemann Direct Wheel Drive.

Vores kraftfulde og effektive drevkoncept.



Normalt drives en Hoftrac® enten af et hydrostatisk drev med kardanaksel, fordelergear og aksler eller af et hydraulisk/hydrostatisk drev via oliemotorer på akslerne.

Til 1260LP har vi valgt et andet drevkoncept. Ved Direct Wheel Drive (dwDrive) er 4 hjulnavsmotorer monteret direkte på hjulene. Hvert hjul har således sin egen motor, der driver det pågældende hjul direkte.

Hjulnavsmotorerne drives i den forbindelse direkte af kørehydraulikpumpen, og dermed opstår der ingen mekaniske tab. Hjulnavsmotorerne er desuden sikret mod trykspidser med en højtrykssikring. Overløb mellem hjulnavsmotorerne forhindrer desuden tørløb af de udvendige motorer ved kørsel i sving.

### Direct Wheel Drive-drevet giver følgende fordele:

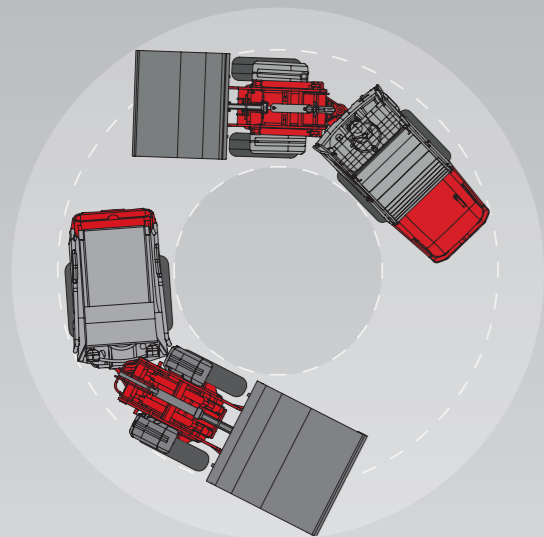
- Øget effektivitet med rent hydraulisk drev
- Fremragende acceleration og dermed sportslige køreegenskaber
- Intet effekttab forårsaget af aksler eller gear
- Større frihøjde i forhold til kardanaksel og drev via aksler
- Stort drivtryk på grund af direkte hjuldrev
- Trinløs hastighed 0 - 20 km/h
- Kombineret bremse-inch-pedal
- Elektrisk parkeringsbremse
- Vedligeholdelsesfri hydraulisk lamelbremse
- Denne drevtype er fordelagtig ved maskiner med en driftsvægt på op til 3 t





## Weidemanns grundlæggende dyder.

Manøvredygtig, terrængående og multifunktionel.



**Et multiredskab med mange anvendelsesmuligheder.**  
Hvad enten det anvendes til fodring, udmugning, fejning, stabling eller transport: Takket være de mange forskellige redskaber er din Weidemann Hoftrac® et universelt multiværktøj. Læs mere om anvendelsesmulighederne på side 28-31.

### Kompakte maskiner med høj manøvredygtighed.

Når det kniber med pladsen, som f.eks. ved arbejde i stalde og lagre, overbeviser vores Hoftracs® med små radiusser og optimal manøvredygtighed.

### Stort udvalg af udstyr.

Weidemanns Hoftracs® har et omfattende og robust udvalg af standardudstyr. Derudover kan du alt efter anvendelsesformål og ønske konfigurere f.eks. motor, aksler, drev, førerplads eller hydraulik individuelt. Du har altid en skræddersyet Weidemann. Standardudstyret og det tilgængelige ekstraudstyr til de enkelte modeller findes på: [www.weidemann.com](http://www.weidemann.com)



### Maskine med anhænger.

Weidemanns Hoftracs® 1390 og 1390e kan med anhængerkoblingen trække en anhænger med en totalvægt på op til 3,5 t – afhængigt af modellen eller udstyret. Til drift på offentlige veje skal maskinen i Tyskland være godkendt som selvkørende arbejdsmaskine og må kun anvendes inden for de fastlagte rammer. Din lokale Weidemann-forhandler informerer gerne om internationale regler.

### Rygraden i Weidemanns konstruktion: Det legendariske knæk-pendul-led.

Weidemanns Hoftracs® har altid alle fire hjul solidt plantet på jorden – i enhver situation, i ethvert terræn. For- og bagvogn kan svinge hver sin vej og reagerer derfor meget fintfølede på alle ujævnheder. Fordelen: Du kører altid med maksimal traktion, og der går ingen kraft til spilde.



### Effektivt skift af redskaber.

Takket være det hydrauliske hurtigskiftsystem er det nemt at udskifte redskaber. Dermed er din Weidemann-maskine driftsklar igen med det samme. Det øger produktiviteten og dermed økonomien.



### **ecs** Det er nemt at skifte redskaber med ekstrafunktionen!

Ved hjælp af Weidemanns ecs (Easy Coupler System) kan hydraulisk drevne redskaber skiftes nemt og sikkert fra førersædet. Føreren skal ikke stige ned fra maskinen for at forbinde hydraulikkoblingerne manuelt. Dette øger sikkerheden for føreren, skåner miljøet, da der spildes mindre olie på jorden, og medfører desuden store tidsbesparelser og dermed en øget produktivitet.



## Vælg førerplads.

Gennemtænkte løsninger til alle anvendelsesbetingelser.

### Sikkert sikkerhedstag med selesystem.

Maksimal sikkerhed efter nyeste normer. Alle Hoftrac®-modeller fra Weidemann er som standard udstyret med et sikkerhedstag med selesystem. Sikkerhedstagnet og selesystemet til føreren opfylder det aktuelle europæiske maskindirektiv (2006/42/EG) iht. ROPS- og FOPS-beskyttelse. Alt efter model fås der efter ønske en for- og bagrude, der beskytter føreren mod vejrpåvirkninger.



### Komfortabel kabine.

Den rummelige kabine opfylder kravene i EU's maskindirektiv (2006/42/EG) vedrørende ROPS- og FOPS-beskyttelse og har god hovedhøjde og bevægelsesfrihed. Med glas hele vejen rundt har føreren et fremragende overblik over redskabet og hele arbejdsområdet. Hvilke modeller kabinen fås til, ses på side 38-39.



### 1260LP – Low Position.

Den lavere sædeposition for føreren muliggør en lavere konstruktionshøjde for maskinen. 1260LP er standardmæssigt udstyret med et fast monteret sikkerhedstag. Som ekstraudstyr fås en kabine. Gennemkørselshøjden er under 2 m ved begge varianter. Yderligere fordele ved LP-konstruktionen er tyngdepunktet tæt ved jorden og dermed større stabilitet og komfortabel indstigning i maskinen.



### Foldbart sikkerhedstag eps (Easy Protection System).

Som ekstraudstyr kan alle Weidemanns Hoftracs® (med undtagelse af 1260LP) udstyres med det foldbare sikkerhedstag eps. Det overholder ligeledes EU's maskindirektiv (2006/42/EG) vedrørende ROPS- og FOPS-beskyttelse. Med få justeringer kan eps-systemet indstilles manuelt til lav gennemkørselshøjde.





## Økonomi, der lønner sig.

Effektivt arbejde baseret på pålidelig teknik.

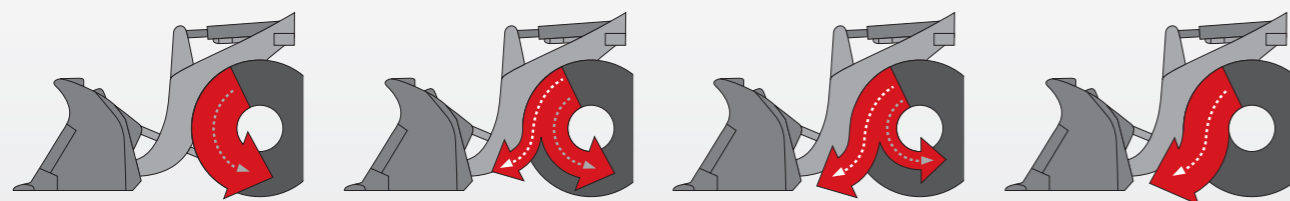


### Økonomisk drift.

I dag er rentabiliteten en af de vigtigste egenskaber, som Hoftracs® skal tilføre til din virksomhed. Jo hurtigere og mere tidsbesparende en maskine manøvrerer, jo højere er dens arbejdsydelse. Ved maskiner fra Weidemann står rentabilitet for teknisk modne løsninger som for eksempel stor løftehøjde, stor strækstyrke, høj stabilitet og et effektivt hurtigskiftsystem til redskaber.

### 100% differentialespærre, der kan tilkobles.

100%-differentialspærren, der kan tilkobles, giver maksimal traktion og drivtryk ved behov og holder dækslitagen på et lavt niveau, når den er frakoblet under normal drift. Dette øger maskinens effektivitet!



### Bremse-inch-pedal.

På Weidemanns maskiner er det hydrostatisk firehjulstræk kombineret med bremsepedalen. Dette giver ved hjælp af "inching" mulighed for krybekørsel indtil kørebevægelsens stilstand. Med delvist nedtrykket bremse-inch-pedal kan maskinen køres langsomt og millimeterpræcist ved fuldt motoromdrejningstal og samtidig foretage hurtige

løftebevægelser. Når pedalen trædes helt i bund, bremses maskinen. Fordelen ved en bremse-inch-pedal ligger i den optimale ydelsesfordeling af motorkraften. Derudover går maskinen ikke i stå.



### Perfekt afstemt kinematik.

Kinematikken er tilpasset til maskinens størrelse - og dermed sikres et optimalt kraftforhold for alle maskiner. For det første fås P-kinematikken, der muliggør en nøjagtig parallelføring over hele løfteområdet. Derudover findes PZ-kinematikken, en kombination af P-kinematik og Z-kinematik, der giver stor løfteevne og strækstyrke. Hvilken kinematik der fås til hvilken maskintype, ses på side 38-39.



### Øget løftehøjde og rækkevidde på grund af den længere læssearm.

Afhængigt af maskintypen kan du som ekstraudstyr udstyre din Hoftrac® med en længere læssearm. Den længere læssearm gør det muligt at opnå en højere løftehøjde uden behov for at anvende en større maskine.



### Optimal tilgængelighed for service.

Modellerne i Hoftrac®-serien er udstyret med en vipbar førerplads (bortset fra 1190e, 1260LP og 1390e). Dette muliggør en ukompliceret adgang til motor, hydrauliksystem og elektrisk system. Kontrol og vedligeholdelse af maskinen bliver betydeligt lettere. Motorhjelm kan også åbnes langt op, hvilket sikrer optimal adgang.



### Enorm løfteevne og strækstyrke på grund af de store hydraulikcylindre.

Weidemann leverer altid Hoftracs® med to kraftige løftecylindre. Det sikrer en optimal lastfordeling på læssearmen. Hele læsnesystemet bliver mere stabilt. Hydraulikcylindrenes størrelse er altid dimensioneret efter maskinens størrelse. Derved skånes maskine og materiale.



## Bedre betjenings- og kørekomfort.

Optimalt udsyn og behageligt arbejdsklima.



### Behageligt arbejdsklima.

Arbejdsklimaet er fremragende takket være et effektivt varme- og ventilationssystem med blæser, friskluftfilter og velplacerede luftdyser. Ved meget høje udetemperaturer anbefales et klimaanlæg (fås til 1390-modellen).

### Komfortabelt førersæde.

Førersædet er justerbart, ergonomisk formet og godt affjedret. Ekstraudstyret luftaffjedret komfortsæde sørger for koncentreret arbejde. Sædevarme til brug om vinteren.



Den nye komfortkabine på 1390 / 1390e er med sine rummelige pladsforhold banebrydende inden for Hoftrac®-serien. Den er optimeret med henblik på førerens behov, har mange nye funktioner og gør det muligt at arbejde sikkert komfortabelt:

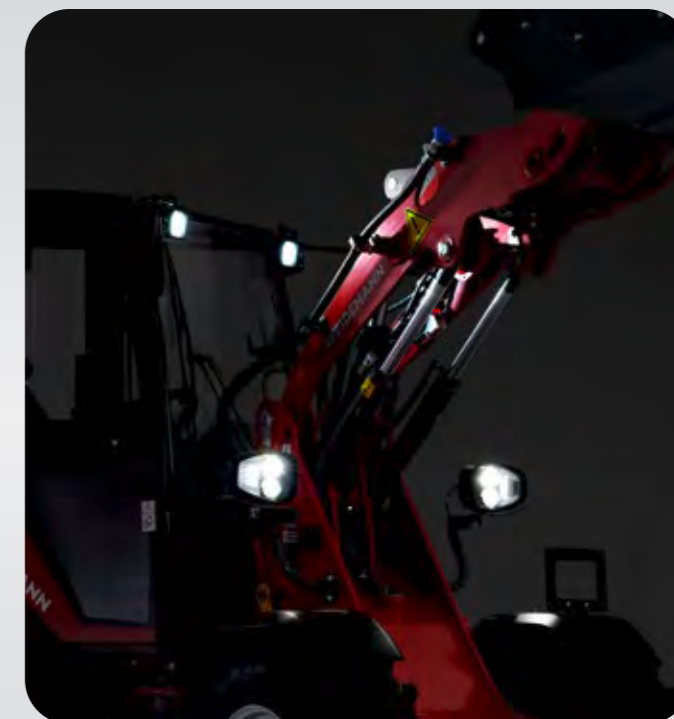
- 4-søjle design og panoramabagrude til optimalt panoramaudsyn.
- Døre, der er i ét stykke eller todelte, med vindue, der kan kippes, og mulighed for spalteventilation.
- Kabineaffjedring med hydrolejer beskytter føreren optimalt mod vibrationer og stød.
- Optimeret indstigning med skridsikre trin sørger for sikkerhed ved ind- og udstigning.

- Coming-Home-belysning øger sikkerheden, når det er mørkt (kun 1390).
- Nyt interiør: Farveorienteret betjeningskoncept og ergonomisk placeret display sørger for sikkert og komfortabelt arbejde.
- Rattet med højde- og hældningsindstilling gør det muligt for enhver fører at arbejde ergonomisk.
- Multifunktions-joystick med mange funktioner; kendt fra de større hjullæssere.
- Varme og ventilation med optimeret luftcirkulation. Ekstraudstyr: højtydende klimaanlæg (kun 1390).
- Radio, USB-tilslutning, mobiltelefonholder, kopholder og forskellige aflægningsrum.



### Ventilation efter behov.

Store, fuldt oplukkelige døre på begge sider af kabinen. Den øverste rude kan desuden klappes helt op og låses fast, afhængigt af kabinetypen. Spalteventilation er også en mulighed.



### Godt panoramaudsyn og god belysning.

Sikkerhedstaget eller kabinen giver et fremragende overblik over redskabet, det umiddelbare arbejdsområde og omgivelserne omkring maskinen. Derudover kan belysningen tilpasses forskellige krav (standardbelysning, belysning i henhold til færdselsloven, LED-belysning og ekstra lygter på førerpladsen).



## En motiverende arbejdsplads.

Ergonomisk placerede betjeningslementer og enkel håndtering.



### Gennemprøvet og brugervenligt – joysticket til Hoftrac®-serierne.

Med multifunktionshåndtaget eller joysticket kan du styre de vigtigste funktioner på maskinen med én hånd. Robust og samtidig fintfølelse styling til alle løfte- og sænkebevægelser samt til ud- og indadgående hældning af redskabet samlet i ét betjeningshåndtag. Joysticket kan afhængigt af maskintype suppleres med yderligere funktioner som ekstraudstyr.

### Joysticket til 1390 / 1390e (ekstraudstyr).

Joysticket ligger sikkert og behageligt i hånden. Stylingen er dermed direkte og præcis på samme tid. Dermed har føreren altid kontrol over maskinen og de vigtigste funktioner. Foruden standardfunktioner som f.eks. køreretningvalg og hastighedstrin kan afhængigt af modellen også andre funktioner som f.eks. differentialespærren, 3. og 4. styrekreds, High Flow og samtlige elektriske funktioner betjenes via joysticket. Dermed muliggøres en komfortabel enhåndsbetjening af redskaber.



### Indstillelig ratstamme/rat.

Med den indstillelige ratstamme/det indstillelige rat kan du tilpasse din førerplads til dine kropsmål. Med samspillet mellem de forskellige betjeningslementer opnår du således din helt personlige ergonomiske arbejdsplads.



### Altid overblik over de vigtigste funktioner.

Displayet sørger for overblik over maskinen. Foruden standardvisninger såsom temperatur, tankpåfyldning eller driftstimer vises også de aktive funktioner i cockpittet, f.eks. tilkoblede elektriske funktioner, kontinuerlig drift af 3. styrekreds eller tilkoblet differentialespærre (afhængigt af maskintypen).



### Vibrationsdæmpet arbejdsplads.

Vibrationer og stød bliver opfanget af maskinen. Kroppen er beskyttet, og du kan arbejde mere afslappet og koncentreret - også i længere tid.



# THINK ELECTRIC

## 1190e + 1390e



**Den originale Hoftrac®. Den uundværlige multimaskine.**  
Kompakt og robust konstruktion, lavt tyngdepunkt, lille venderadius, kraftig ydelse og mange forskellige redskaber – det er Hoftrac®-maskinernes fordelagtige egenskaber, som giver bedre udnyttelse end tidligere. Vores elektriske maskiner kombinerer fordelene ved den klassiske Hoftrac® med et omkostningseffektivt elektrisk drev.



## Elektrisk, emissionsfrit og innovativt.

CO<sub>2</sub>-udledning, støj og sodpartikler i bygninger – det hører fortiden til! Med vores elektriske maskiner 1190e og 1390e arbejder du helt emissionsfrit med væsentligt lavere støj. Det skåner både føreren og den værdifulde dyrebestand. Og naboerne glæder sig også, når du anvender en sådan maskine.

Emnet har sin egen tradition hos Weidemann: Vi har allerede siden 2015 serieproduceret eldrevne Hoftracs® med succes. Mange af vores kunder har bevidst besluttet sig for ovenstående fordele og kan ikke længere forestille sig hverdagens arbejde uden disse maskiner.

Lithium-ion-batteriet fås som ekstraudstyr i tre effektive niveauer, så drifts- og opladningstider kan tilpasses optimalt til arbejdskravene.



Kabinen til 1190e gør det muligt at arbejde året rundt med maskinen, der dermed også kan anvendes til vintertjeneste. Den er optimeret med henblik på førerens behov, har mange nye funktioner og gør det muligt at arbejde sikkert komfortabelt:

- På trods af den kompakte konstruktion har føreren rummelige pladsforhold.
- Ruder, der går langt ned, og en forkortet bagende på maskinen sørger for optimalt panoramaudsyn.
- Elektrisk opvarmet for- og bagrude til optimalt udsyn ved alle vejrforhold.
- God ventilation endda uden klimaanlæg: Døren i højre og venstre side kan fikseres til spalventilation og kippes 180°. Bagruden kan kippes.
- Enkel ind- og udstigning med skridsikre trin.
- Multifunktions-joystick: Alle vigtige funktioner styres med én hånd.
- Gennemtænkt varmekoncept til alle krav: Standardvarme, komfortvarme med endnu mere power, tagpanelvarme, sædevarme.
- Nødstopkontakt for endnu større sikkerhed.
- Nyt interiør: Farveorienteret betjeningskoncept og ergonomisk placeret display sørger for sikkert og komfortabelt arbejde.
- DAB+ radio, højre armlæn kan indstilles i højden, indstillelig ratstamme, komfortabelt førersæde (sædevarme/luftafjedring).

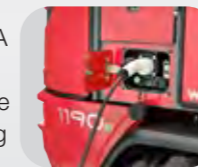
### Lave driftsomkostninger.

De løbende energiomkostninger er ved en maskine med dieseldrev betydeligt højere end ved en eldrevet maskine. De højere anskaffelsesomkostninger ved den elektriske maskine indtjenes således igen efter et stykke tid, og dermed er denne set over hele anvendelsesperioden endda den mest rentable investering.



### Enkle opladningsmuligheder.

Ladeklappen er let tilgængelig udefra. Bag ved denne findes stikkontakten, aktiveringskontakten og ladestandsindikatoren. Ladekablet (type 2-stik på maskinen, kendes fra automobilbranchen) inklusive kontrolboks fås med mange forskellige stik: 230 V / 10 A Schuko, 230 V / 16 A CEE (blåt, 3-polet), 400 V / 16 A CEE (rødt, trefasestrøm, 5-polet), 400 V / 16 A (type 2-stik wallbox, IEC 62196) og andre adapterstik. Alt i alt sørger det nye fleksible opladningssystem for effektiv og sikker opladning.



### Altid den passende driftstid.

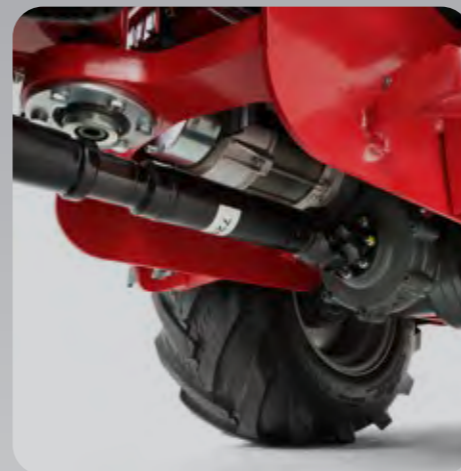
Afhængigt af batteristørrelsen og modellen kan der under uafbrudt drift opnås en driftstid på op til 8 timer. Driftstiden afhænger dog af de pågældende anvendelsesbetingelser, arbejdsopgaven og køremåden. Dermed kan driftstiden i nogle tilfælde også være væsentligt længere.

### Battery Management System (BMS).

Lithium-ion-batteriet overvåges på optimal vis af det anvendte elektroniske system. BMS-systemet giver desuden mulighed for betydeligt større ladestrømme, kortvarige spidsbelastninger og en permanent overvågning af temperaturen. Derudover forvarmes batteriet altid til den optimale driftstemperatur. BMS-systemet øger dermed batteriets effektivitet og sikkerhed og forhindrer dybdeafledning.







**Ydelse, der er tilpasset til behovet.**

Maskinen er udstyret med to separate elektromotorer - en motor til køredrevet og en motor til arbejds hydraulikken. Det sikrer det lavest mulige energiforbrug, fordi maskinens kapacitet kun udnyttes, når det er nødvendigt. Elektromotoren til køredrevet sikrer en dynamisk og kraftfuld fremkørsel. Det mærkes især tydeligt under acceleration.

**Elektrisk parkeringsbremse.**

Den elektriske parkeringsbremse har både en Auto-Hold- og en Hill-Hold-funktion. Bremsen aktiveres automatisk, når maskinen står stille, køreretningen indstilles til neutral, eller føreren forlader sædet. Ligeledes frigøres parkeringsbremsen automatisk, når maskinen sættes i gang med gaspedalen. Naturligvis kan bremsen også aktiveres eller deaktiveres manuelt ved betjening af kontakten. Desuden genvindes der energi via den såkaldte rekuperation, hvilket forlænger maskinens driftstid yderligere.

**Nem vedligeholdelse.**

Hjelmen kan åbnes opadtil, og førersædet samt diverse adgangsplader kan afmonteres med få håndgreb. Dermed er hydraulikstyreblokken, pumperne, batteriet og elektromotorerne let tilgængelige. Dette sikrer en enkel og tidsbesparende vedligeholdelse af maskinen. En stor fordel ved den ældre maskine er, at der samlet set er betydeligt mindre vedligeholdelse end ved en maskine med dieselmotor.

**Effektiv brug af redskaber.**

Med den trinløse indstilling af oliemængden i 3. styrekreds kan der anvendes redskaber, der drives med hydraulisk vedvarende funktion. Dermed kan oliemængden tilpasses specifikt til det pågældende redskab. Føreren kan således arbejde komfortabelt og effektivt med maskinen og redskabet. Desuden kan maskinen anvendes i stationær drift. Her anvendes arbejds hydraulikken i 3. styrekreds til at drive et redskab, f.eks. en træklover.

**Højtydende lithium-ion-batteri.**

Den passende batteristørrelse kan vælges alt efter anvendelsesområde og -formål. Til 1190e- og 1390e-modellerne kan der vælges mellem tre vedligeholdelsesfrie lithium-ion-batterier. Hertil er der standardmæssigt installeret en 3 kW-onboard-oplader. Efter ønske kan der vælges en yderligere 3 kW-onboard-oplader for at øge opladningseffekten til i alt 6 kW, hvorved der ved det mellemstore og store batteri kan opnås en hurtig opladning.



**1190e har modtaget flere internationale priser:**



Equitana  
Innovationspreis 2022  
Tyskland



Sommet de l'élevage  
Sommet d'Or 2022  
Frankrig



Farm Machine  
2023  
Frankrig



German Innovation Award  
2023  
Tyskland





## Vores kvalitetsløfte.

Weidemann „Made in Germany“.

Kvalitet er ikke tomme ord hos Weidemann, men en daglig virkelighed. En ægte Weidemann kommer fra et af de mest moderne produktionsanlæg for hjul- og teleskoplæssere i Europa. Fabrikken i Korbach i Nordhessen garanterer en kontinuerligt høj kvalitet af vores produkter. Hos Weidemann begynder kvaliteten på et meget tidligt tidspunkt, fordi overholdelsen af de definerede arbejdsprocesser tages alvorligt. Tilkøbte dele, der anvendes i produktionen, kontrolleres eksempelvis på denne måde og testes løbende og optimeres yderligere i samarbejde med leverandørerne.

### Pulverlakering.

Et af de væsentligste kendetegn ved de specielle kvalitetskrav hos Weidemann er pulverlakeringen. Pulverlakeringen garanterer en optimal korrosionsbeskyttelse. I sammenligning med almindelig vådlakering forlænger pulverlakeringen maskinens levetid betydeligt og er derved mere effektiv og samtidigt miljøvenlig.



### Omfattende slutkontrol.

Hver eneste Weidemann, der forlader vores fabrik, har gennemgået en omfattende slutkontrol. Det giver vores kunder en garanti for lang levetid og lave driftsomkostninger. Hvor der står Weidemann udenpå, er der også Weidemann indeni.

## Certificeret styringsystem.

Weidemann er certificeret efter forskellige standarder:

### DIN EN ISO 9001 Kvalitetsstyring

Vores processer er udformet på en sådan måde, at kvaliteten af vores produkter og serviceydelser både opfylder kundernes krav og kravene i love og standarder.

### DIN EN ISO 14001 Miljøstyring

Vores processer og arbejde er i samspil med miljøet. De er sammenfattet i et styringsystem og er underlagt en løbende vurdering og forbedring.

### DIN EN ISO 50001 Energistyring

Beregningen af energiforbrug i Weidemann-organisationen registreres løbende og optimeres i et virksomhedsomspændende energieffektivitetssystem.





# Weidemann Hoftracs®.

Maksimal ydelse under daglig brug.





# Weidemann Hoftracs®.

Maksimal ydelse under daglig brug.





# Det optimale redskab til enhver opgave.

Din maskine bliver til et multiværktøj.

Med det rigtige redskab bliver vores maskine til en sand problemknuser for din arbejdsopgave. Med det varierede og gennemtænkte program bliver vores maskiner til højfunktionelle multiværktøjer, der klarer enhver arbejdsopgave. Her ser du et udvalg af redskaber og arbejde, der nemt kan udføres med disse.

## Materialehåndtering



## Gribeudstyr



## Tømmergaffel



## Stabling og transport



## Renholdelse



## Græsslåning og tildækning Pleje af grønne områder



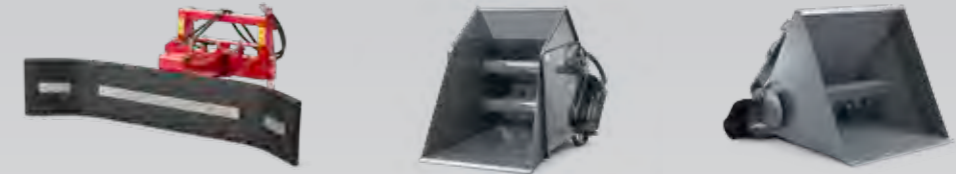
## Beskæring af træer og hække



## Snerydning



## Foderhåndtering



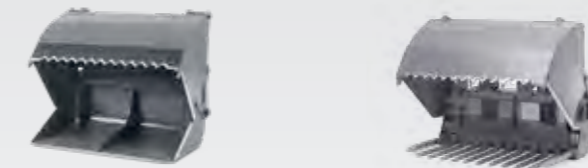
## Halmballehåndtering



## Arbejde i stalden



## Ensilagehåndtering



## Hestehold



Alle redskaber, der kan leveres af fabrik, findes på: [www.weidemann.com](http://www.weidemann.com)

Yderligere oplysninger fås hos din Weidemann-salgspartner.



## Det passende udstyr til din virksomhed.

Individuelt, behovsorienteret og økonomisk rentabelt.



### Separat 4. styrekreds, som kan betjenes uafhængigt og individuelt:

Maskinen er udstyret med en dobbeltvirkende ekstra styrekreds.

#### Fordel:

- Giver mulighed for at anvende hydrauliske redskaber med flere tilslutninger og funktioner (f.eks. rundballestableanlæg eller snefræser).



### Hastighedsforøgelse til 30 km/h:

Maskinen konstrueres med en hastighed på 30 km/h.

#### Fordel:

- Maskinen kan hurtigere flyttes fra sted til sted.
- Tidsbesparelser og større effektivitet.

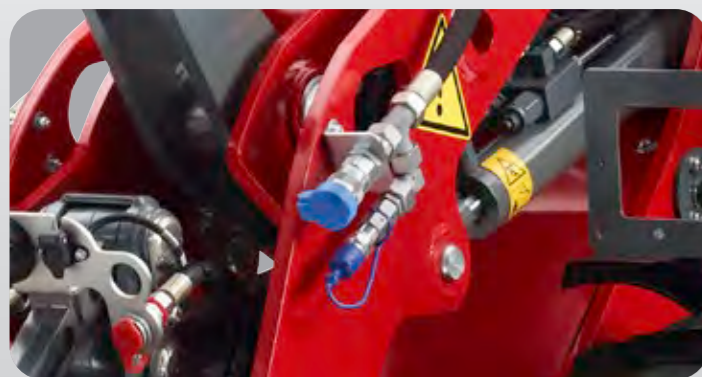


### Elektrisk tilslutninger (for og bag):

Tilslutninger til elektrisk drevne, ekstra funktioner på redskaber (som f.eks. fejmaskine med vandsprøjtEANordning).

#### Fordel:

- Mulighed for drift af elektrisk drevne ekstrafunktioner på redskaber.
- Mulighed for omskiftning mellem yderligere funktioner på hydrauliske redskaber.



### High Flow:

Maskinen udstyres med en højtydende High Flow-hydraulik.

#### Fordel:

- Mulighed for drift af frontmonterede redskaber med større oliebehov (som f.eks. en snefræser).



### Håndbetjent krybegear:

Med anordningen til langsom kørsel kan der opnås meget langsomme kørehastigheder ved konstant motoromdrejningstal.

#### Fordel:

- Når der anvendes redskaber, der f.eks. skal betjenes med konstant højt omdrejningstal og samtidig med en lav kørehastighed (f.eks. en fejmaskine), skal man ikke betjene inchedalen uafbrudt.



### Ballastvægt:

Maskinen bliver tungere med ballastvægten (bundplade på bagvognen) og støbebaggvægten.

#### Fordel:

- Der opnås en højere tippelast, og der kan transporteres tungere laster ved samme dimensioner.



### Tvillingedæk:

Maskinen er udstyret med to ekstra dæk på forakslen.

#### Fordel:

- Med de ekstra dæk bliver forakslen bredere, hvilket forbedrer stabiliteten.



### Trykløs retur:

Hydraulikolien flyder i en separat ledning via hydraulikfilteret tilbage til hydraulikolietanken.

#### Fordel:

- Redskaber med egen hydraulikmotor kan føre returolien tilbage til hydraulikolietanken uden et forøget dynamisk tryk.



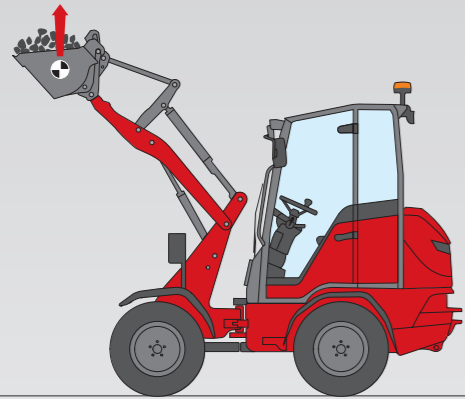
# Løfteevne, strækstyrke og tippelast.

## Generelle anvisninger.

OBS: Tippelasten ændrer sig afhængigt af udstyret på maskinen (f.eks. førerplads/kabine, bagvægt, motor, dæk osv.). Egenvægten af de forskellige redskaber har naturligvis også betydning.

## Vær ubetinget opmærksom på følgende:

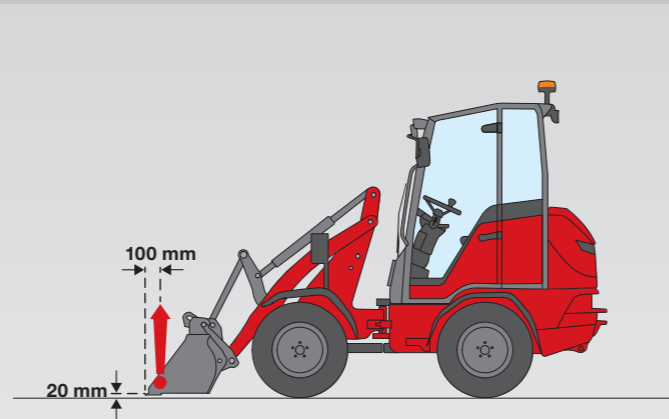
Når tippelaster og løfteevner fra forskellige producenter sammenlignes med hinanden, skal det sikres, at disse er beregnet i henhold til standard ISO 14397-1 og -2! Værdier, der er beregnet uden for standarden, skal betragtes som ikke-relevante for en gyldig sammenligning! F.eks. er værdier, der er beregnet ud fra andre lastafstande, absolut ikke sammenlignelige! Værd at vide: Tippelaster, der er beregnet i maskintilstand med knæk, afhænger i høj grad af knækvinklen. Weidemann beregner disse værdier i helt drejet tilstand. Vær ved sammenligningen med andre producenter opmærksom på den anvendte knækvinkel!



### Løfteevne (maks.)

Den maksimale løfteevne i skovlomsdrejningspunktet måles af Weidemann som følger:

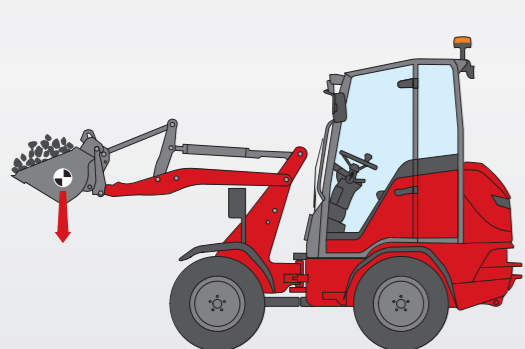
- Beregning af løfteevnen i indholdets tyngdepunkt for redskabet skovl.
- Målt i lige maskintilstand med armen i opadgående bevægelse, indtil den maksimale løfteevne er nået.



### Strækstyrke (maks.)

Den maksimale strækstyrke ved nederste skovlkanth måles af Weidemann efter standarden ISO 14397-2, hvilket betyder:

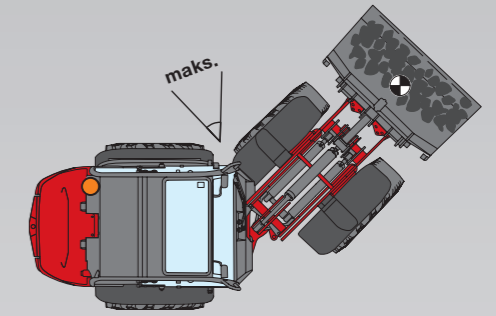
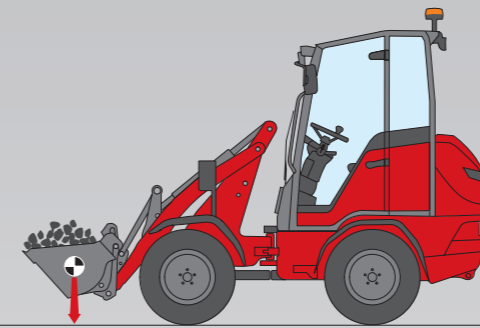
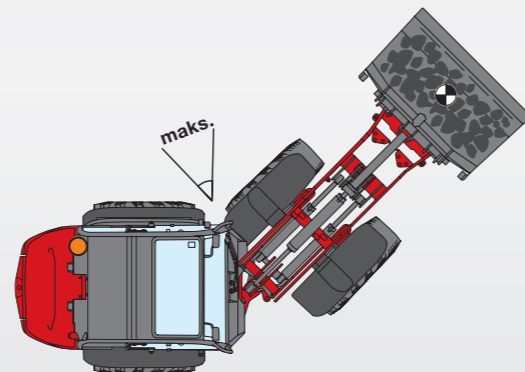
- Beregning af strækstyrken inkl. redskabet skovl, 100 mm bag ved skovlspidsen.
- Målt ved lige maskintilstand med armen i nederste position og skovlen 20 mm over jorden.



### Tippelast med skovl, maskine lige eller med knæk, mast horisontal

Maskinens maksimale belastningsvægt betegnes som tippelast. Denne nås, når maskinens baghjul mister kontakten med jorden. Tippelasten måles af Weidemann efter standarden ISO 14397-1, hvilket betyder:

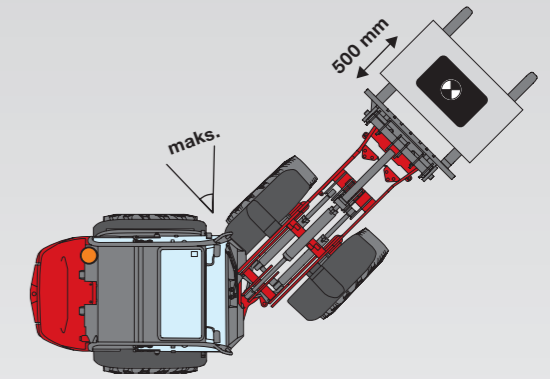
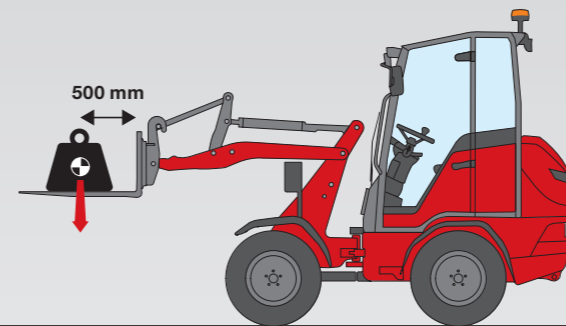
- Skovl: Måling i skovlens tyngdepunkt (ikke skovlomsdrejningspunkt!).
- Målt ved lige maskintilstand eller maskine med knæk.
- Armen befnder sig i horisontal stilling.



### Tippelast med skovl, maskine lige eller med knæk og mast i nederste position

Maskinens maksimale belastningsvægt betegnes som tippelast. Denne nås, når maskinens baghjul mister kontakten med jorden. Tippelasten i nederste position måles af Weidemann som følger:

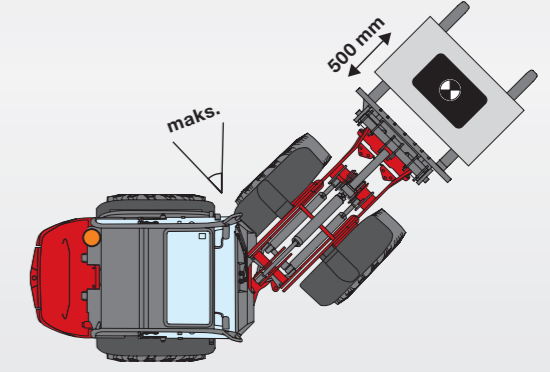
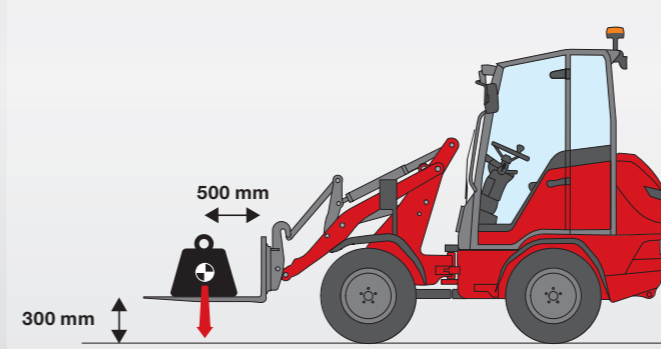
- Skovl: Måling i skovlens tyngdepunkt (ikke skovlomsdrejningspunkt!).
- Målt ved lige maskintilstand eller maskine med knæk.
- Armen befnder sig i nederste position, og skovlen er kørt helt ind.



### Tippelast med pallegaffel, maskine lige eller med knæk, arm horisontal

Maskinens maksimale belastningsvægt betegnes som tippelast. Denne nås, når maskinens baghjul mister kontakten med jorden. Tippelasten måles af Weidemann efter standarden ISO 14397-1, hvilket betyder:

- Pallegaffel: Måling ved gafflens overkant og vægten positioneret 500 mm fra gaffelryggen. Vær ubetinget opmærksom på følgende: Sammenlign angivelserne fra forskellige producenter med nøjagtigt denne afstand. Andre angivelser/værdier er i henhold til standarden ikke tilladt og kan derfor ikke anvendes til sammenligning!
- Målt ved lige maskintilstand eller maskine med knæk.
- Armen befnder sig i horisontal stilling.



### Tippelast med pallegaffel, maskine lige eller med knæk, transportstilling

Maskinens maksimale belastningsvægt betegnes som tippelast. Denne nås, når maskinens baghjul mister kontakten med jorden. Tippelasten i transportstilling måles af Weidemann som følger:

- Pallegaffel: Måling ved gafflens overkant, 300 mm fra jorden og vægten positioneret 500 mm fra gaffelryggen. Vær ubetinget opmærksom på følgende: Sammenlign angivelserne fra forskellige producenter med nøjagtigt disse afstande. Andre angivelser/værdier kan ikke anvendes til sammenligning!
- Målt ved lige maskintilstand eller maskine med knæk.
- Armen befnder sig i transportstilling.



# Tekniske data.

	1140 1140 Basic Line	1160	1260LP	1280	1390
<b>MOTORDATA</b>					
Motorproducent	Perkins	Perkins	Perkins	Perkins	Motor standard Yanmar
Motor type	403 J-11	403 J-11	403 J-17	403 J-17 T	Motor ekstraudstyr Yanmar
Cylinder	3	3	3	3	3
Motoreffekt kW	18,4	18,4	18,4	18,4	18,4
Motoreffekt hk	25	25	25	25	25
ved maks. omdrejningstal o/min	2.800	2.800	2.800	2.800	2.600
Slagvolumen cm <sup>3</sup>	1.131	1.131	1.663	1.663	1.226
Kølemiddeltype	Vand	Vand	Vand	Vand	Vand
Emissionsklasse	V	V	V	V	V
Efterbehandling af udstødningsgas	–	–	–	–	–
					DOC/DPF
<b>ELEKTRISK SYSTEM</b>					
Driftsspænding V	12	12	12	12	12
Batteri Ah	77	77	77	77	77
Dynamo A	40	40	85	65	80
<b>VÆGT</b>					
Driftsvægt kg	1.550 – 1.750*	1.850 – 2.250*	1.800 – 2.250*	2.380 – 2.550*	2.750 – 3.200*
Løfteevne (maks.) daN	1.653	1.777 – 1.811*	1.779 – 2.395*	1.965 – 2.063*	2.448 – 3.592*
Strækstyrke (maks.) daN	1.462	1.778 – 1.824*	2.069 – 2.582*	1.939 – 2.058*	2.158 – 3.492*
Tippelast med skovl – maskine lige, arm horisontal kg	670 – 900*	1.070 – 1.450*	1.160 – 1.690*	1.380 – 1.780*	1.520 – 2.130*
Tippelast med skovl – maskine med knæk, arm horisontal kg	490 – 690*	810 – 1.220*	980 – 1.440*	1.150 – 1.480*	1.230 – 1.840*
Tippelast med skovl – maskine lige, arm i nederste position kg	1.280 – 1.640*	1.920 – 2.570*	1.770 – 2.760*	2.400 – 3.050*	2.250 – 3.340*
Tippelast med skovl – maskine med knæk, arm i nederste position kg	980 – 1.230*	1.500 – 2.140*	1.490 – 2.340*	2.010 – 2.570*	1.850 – 2.890*
Tippelast med pallegaffel – maskine lige, arm horisontal kg	520 – 670*	820 – 970*	890 – 1.260*	1.080 – 1.410*	1.270 – 1.770*
Tippelast med pallegaffel – maskine med knæk, arm horisontal kg	390 – 500*	620 – 870*	740 – 1.080*	980 – 1.160*	1.030 – 1.530*
Tippelast med pallegaffel – maskine lige, transportstilling kg	760 – 950*	1.140 – 1.430*	1.070 – 1.580*	1.540 – 1.980*	1.480 – 2.130*
Tippelast med pallegaffel – maskine med knæk, transportstilling kg	560 – 710*	890 – 1.170*	900 – 1.340*	1.280 – 1.650*	1.220 – 1.850*
<b>FØRERPLADS</b>					
Førerplads (ekstraudstyr)	FSD (eps)	FSD (eps, kabine)	FSD (kabine)	FSD (eps, kabine)	FSD (eps, kabine)
<b>PÅFYLDNINGSMÆNGDER</b>					
Tankindhold brændstof l	21	20	18	45	50
Tankindhold hydraulikolie l	18	20	18	27	30
<b>DREV</b>					
Drevtype	hydraulisk (hydrostatisk)	hydrostatisk	dwDrive (Direct Wheel Drive)	hydrostatisk	ecDrive (Electronic Controlled Drive)
Køredrev	oliemotor	kardanaksel	hydrostatisk via fire hjulnavsmotorer	kardanaksel	hydrostatisk via fordelergear kardanaksel
Aksel (ekstraudstyr)	K75 (K90)	T80 (T94)	–	T94	T94 (PA940)
Kørehastighed (ekstraudstyr) km/h	0 – 12 (13)	0 – 20	0 – 20	0 – 20	0 – 20 (30)
Differentialespærre	–	100 % foraksel + bagaksel (ekstraudstyr)	–	100 % foraksel + bagaksel (ekstraudstyr)	100 % foraksel + bagaksel (ekstraudstyr)
<b>HYDRAULIKSYSTEM</b>					
Kørehydraulik arbejdsdruk (maks.) (ekstraudstyr) bar	215 (305)	305	420	370	380 (400 – 470)
Arbejdshydraulik transportmængde (maks.) (ekstraudstyr) l/min	30,8	30,8	44,8	44,8	41,6 (49,5 – 84)
Arbejdshydraulik arbejdsdruk (maks.) (ekstraudstyr) bar	205	225	185 (225)	185	210
<b>KINEMATIK</b>					
Kinematik type (ekstraudstyr)	P	P	P	P	P (PZ)
Hurtigskiftsystem (ekstraudstyr)	mekanisk (hydraulisk)	mekanisk (hydraulisk)	mekanisk (hydraulisk)	mekanisk (hydraulisk)	hydraulisk
<b>STØJVÆRDIER</b>					
Gennemsnitligt lydeffektniveau LwA dB (A)	99,7	98,4	101	99,7	99
Garanteret lydeffektniveau LwA dB (A)	101	101	101	101	101
Angivet lydtrykniveau LpA dB(A)	85	85	84	82	84

\*Med ekstraudstyr  
FSD = sikkerhedstag  
eps = Easy Protection System (foldbart sikkerhedstag)

DPF = dieselpartikelfilter  
DOC = dieseloxydationskatalysator

På grund af den løbende udvikling af emissionsstandarder kan der opstå ændringer på motorerne med kort varsel. Du kan få oplyst den aktuelle tilgængelighed hos din Weidemann-salgspartner.

**Du kan få flere oplysninger på: [www.weidemann.com](http://www.weidemann.com)**



# Tekniske data.

## BATTERI

Batteritype
Batterispænding V
Batterikapacitet (brutto) kWh
Batterivægt kg
Opladningstid (fra 0 % til 100 %) h
Optimal opladningstid (fra 20 % til 80 %) h
Driftstid (uden afbrydelser) h

## ELEKTROMOTOR

Motor køredrev kW
Motor arbejds hydraulik kW

## ELEKTRISK SYSTEM

Driftsspænding V
------------------

## VÆGT

Driftsvægt kg
Løfteevne (maks.) daN
Strækstyrke (maks.) daN
Tippelast med skovl – maskine lige, arm horisontal kg
Tippelast med skovl – maskine med knæk, arm horisontal kg
Tippelast med skovl – maskine lige, arm i nederste position kg
Tippelast med skovl – maskine med knæk, arm i nederste position kg
Tippelast med pallegaffel – maskine lige, arm horisontal kg
Tippelast med pallegaffel – maskine med knæk, arm horisontal kg
Tippelast med pallegaffel – maskine lige, transportstilling kg
Tippelast med pallegaffel – maskine med knæk, transportstilling kg

## FØRERPLADS

Førerplads (ekstraudstyr)
---------------------------

## PÅFYLDNINGSMÆNGDER

Tankindhold hydraulikolie l
-----------------------------

## DREV

Drevtype	elektrisk	elektrisk
Køredrev	kardanaksler	kardanaksler
Aksel	T80	PA940
Kørehastighed (ekstraudstyr) km/h	0 – 15	0 – 15 (20, 25)
Differentialespærre	–	100 % foraksel + bagaksel (ekstraudstyr)

## HYDRAULIKSYSTEM

Arbejdshydraulik transportmængde (maks.) (ekstraudstyr) l/min	32	44
Arbejdshydraulik arbejds tryk (maks.) (ekstraudstyr) bar	225	210

## KINEMATIK

Kinematik type (ekstraudstyr)	P	P (PZ)
Hurtigskiftsystem (ekstraudstyr)	hydraulisk	hydraulisk

## STØJVÆRDIER

Gennemsnitligt lydeffektniveau LwA dB (A)	85,1	86
Garanteret lydeffektniveau LwA dB (A)	87	87
Angivet lydtrykniveau LwA dB (A)	75–76	74

FSD = sikkerhedstag  
eps = Easy Protection System (foldbart sikkerhedstag)

\* Opladningstiden afhænger af de forskellige opladningsmuligheder. Onboard-oplader 3 kW (standard), med yderligere onboard-oplader i alt 6 kW (ekstraudstyr). Følgende ladestik kan anvendes: 230 V / 10 A Schuko, 230 V / 16 A CEE (blåt, 3-polet), 400 V / 16 A CEE (rødt, trefasestrøm, 5-polet), 400 V / 16 A (type 2-stik wallbox, IEC 62196) og andre adapterstik.

\*\* Driftstiden afhænger af de pågældende anvendelsesbetingelser, arbejdsopgaven og køremåden. Driftstiden kan i nogle tilfælde være længere. Under særlige forhold kan de angivne tider også være kortere. De angivne driftstider gælder ved uafbrudt drift og arbejde med maskinen.

\*\*\* Med ekstraudstyr

1190e			1390e		
Lithium-ion			Lithium-ion		
48			96		
Batteri standard	Batteri ekstraudstyr 1	Batteri ekstraudstyr 2	Batteri standard	Batteri ekstraudstyr 1	Batteri ekstraudstyr 2
14,1	18,7	23,4	14,1	18	28
132	148	165	153	186	244
4 – 6*	3 – 8*	4 – 10*	4,7 – 6*	3,2 – 7,5*	5,5 – 11,5*
2,9*	1,9*	2,4*	2,9*	1,8*	2,7*
op til 3,27**	op til 5,07**	op til 7,30**	op til 2,5**	op til 3,5**	op til 5,3**

EN60034-1	ECE R085
6,5	33,1
8,5	21,2
12	12

2.170 – 2.350***	2.700 – 3.200***
1.778 – 1.811***	2.448 – 3.592***
1.871 – 1.917***	2.158 – 3.492***
1.320 – 1.680***	1.670 – 2.280***
1.090 – 1.360***	1.410 – 2.020***
2.030 – 2.800***	2.470 – 3.560***
1.690 – 2.280***	2.090 – 3.130***
1.000 – 1.210***	1.370 – 1.870***
820 – 970***	1.160 – 1.660***
1.210 – 1.510***	1.610 – 2.260***
1.000 – 1.210***	1.370 – 2.000***

FSD (eps, kabine)	FSD (eps, kabine)
20	30

elektrisk	elektrisk
kardanaksler	kardanaksler
T80	PA940
0 – 15	0 – 15 (20, 25)
–	100 % foraksel + bagaksel (ekstraudstyr)

32	44
225	210

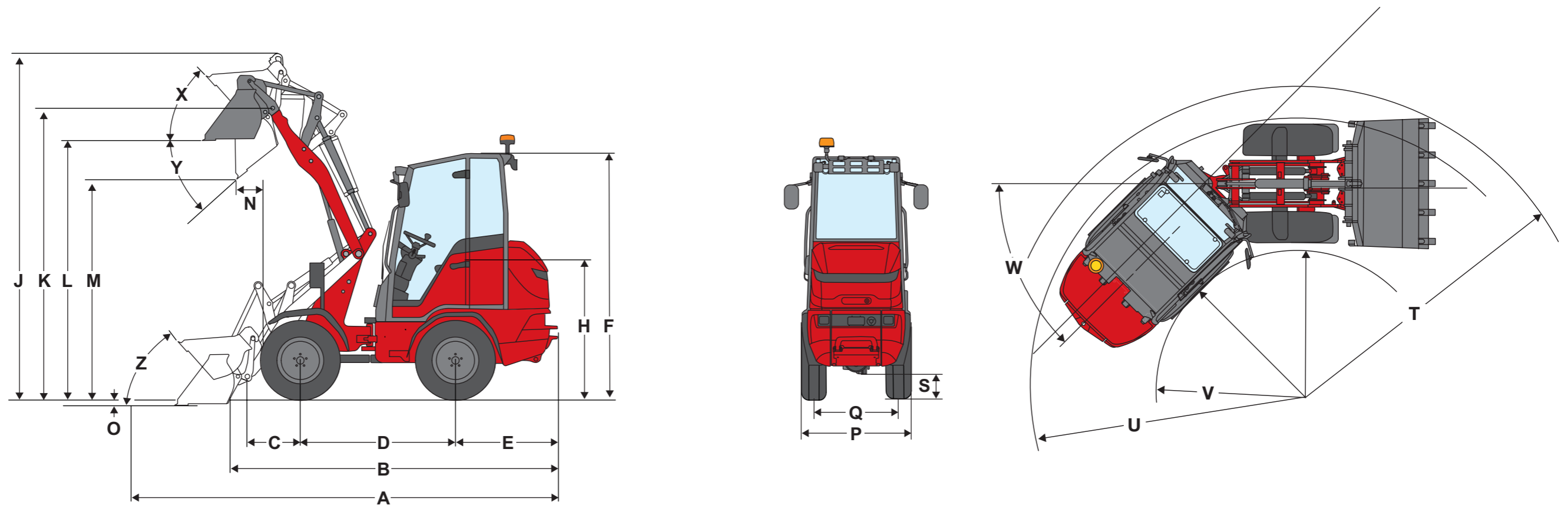
P	P (PZ)
hydraulisk	hydraulisk

85,1	86
87	87
75–76	74





# Dimensioner.



1140  
1140 Basic Line

1160

1190e

1260LP

1280

1390  
P-kinematik-PZ-kinematik

1390e  
P-kinematik-PZ-kinematik

## DIMENSIONER

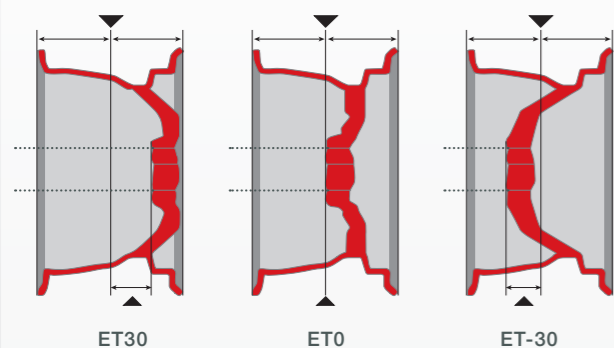
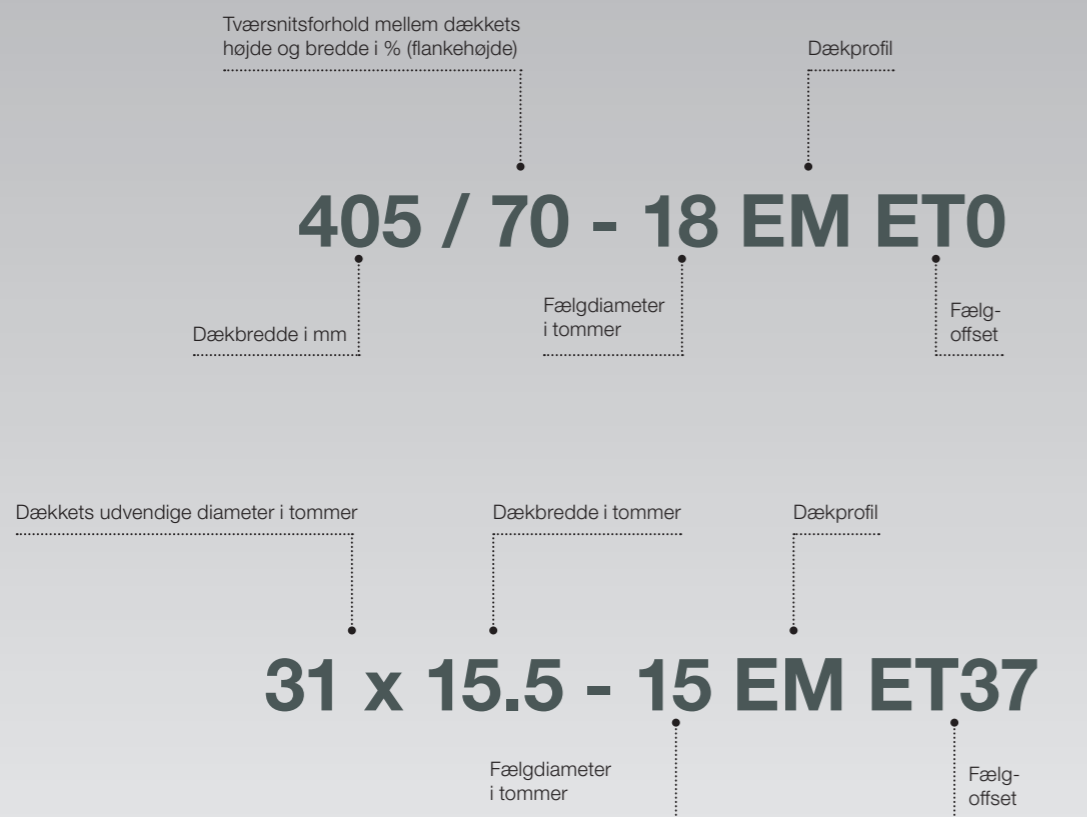
Dæk	7.00 – 12 AS ET40	10.0 / 75 – 15.3 AS ET10	255 / 75 – 15.3 Starco AS-Du. ET-10	27 x 8.50 – 15 EM ET30	10.0 / 75 – 15.3 AS ET80	10.0/75 – 15.3 AS ET40	10.0/75 – 15.3 AS ET40
A Samlet længde mm	3.706	3.983	3.697	3.830	4.053	4.470–4.630	4.475–4.630
B Samlet længde (uden skovl) mm	2.733	3.005	3.061	3.240	3.321	3.570–3.730	3.635–3.795
C Skovlomsdrejningspunkt (til akselmidtpunkt) mm	496	508	509	505	534	603–720	600–720
D Akselafstand mm	1.345	1.468	1.468	1.670	1.623	1.732	1.732
E Hækudhæng mm	779	917	971	955	1.054	1.230	1.232
F Højde med fast sikkerhedstag mm	2.124	2.237	2.289	1.980	2.255	2.320	2.340
Højde med foldbart sikkerhedstag (eps) mm	2.227	2.341	2.366	–	2.373	2.375	2.395
Højde med foldbart tag, opklappet (eps) mm	1.937	1.928	1.970	–	1.856	1.870	1.910
Højde med kabine mm	–	2.302	2.331	1.990	2.280	2.340	2.340
H Sædehøjde mm	1.142	1.273	1.322	1.000	1.320	1.330	1.350
J Samlet arbejdsøjde mm	3.415	3.423	3.278	3.050	3.461	3.660–3.830	3.680–3.850
K Skovlomsdrejningspunkt (maks. løftehøjde) mm	2.734	2.740	2.740	2.510	2.872	3.004–3.200	3.024–3.220
L Overlæsningshøjde mm	2.405	2.421	2.466	2.220	2.544	2.680–2.880	2.700–2.905
M Tiphøjde mm	1.807	1.799	2.047	1.790	2.067	2.120–2.380	2.140–2.400
N Rækkevidde (ved M) mm	550	498	265	80	265	235–400	235–400
O Gravedybde mm	113	97	53	120	37	80–127	60–107
P Samlet bredde mm	850	1.044	1.080	980	1.044	1.124	1.124
Q Sporvidde mm	660	780	824	761	780	860	860
S Frihøjde mm	190	255	249	208	230	250	250
T Radius, maks. udvendigt mm	2.140	2.592	2.645	3.100	2.846	3.000–3.340	3.000–3.340
U Radius ved udvendig kant mm	1.570	2.138	2.379	2.730	2.546	2.710–2.980	2.730–3.005
V Indvendig radius mm	600	1.017	1.205	1.610	1.423	1.520–1.810	1.526–1.815
W Knækvinkel °	55	50	45	43	45	45–40	45–40
X Returrullevinkel ved maks. løftehøjde °	50	50	50	49	47	42–57	42–57
Y Udtipningsvinkel ved maks. løftehøjde °	39	40	40	50	44	43–37	43–37
Z Returrullevinkel på jorden °	48	49	49	48	48	51–50	51–50

Alle værdier er med standardlæssesystem. Mht. værdier ved læssesystemer med ekstraudstyr, se [www.weidemann.com](http://www.weidemann.com)



## Dækbetegnelse.

Dækbetegnelserne kan virke kryptiske ved første øjekast – de er sammensat af skematiske angivelser. I de følgende eksempler forklares det, hvad offset betyder, og hvad tallene og bogstaverne i dækbetegnelsen står for.



### Forklaring af offset:

Fælgens inderside ligger til venstre, fælgens yderside til højre, og den stiplede linje viser akslen.

- **ET30** = Hvis der vælges smalle dæk med positivt offset, øger dækkene evt. ikke maskinens samlede bredde. Dette er hensigtsmæssigt, når maskinen skal køre på smalle veje.
- **ETO** = kompromis mellem smal maskinbredde og god stabilitet.
- **ET-30** = Hvis der vælges dæk med negativt offset, øger dækkene evt. maskinens samlede bredde. Brede dæk og kontaktflade øger stabiliteten.

Hvilke dæk der fås til hvilken maskine kan ses på: [www.weidemann.com](http://www.weidemann.com)

## Dækprofiler.



### EM-profiler

Takket være de næsten parallelle lameller er EM-profilen særligt velegnet til løst underlag som f.eks. sand, grus eller skærver. Denne type dæk dækker en stor kontaktflade, hvorved der opnås en høj forskydningskraftoverførsel og særdeles rolig gang på vejen.



### AS-profiler

De spidse lameller sørger for sikker kørsel, særligt på fedtede og meget snavsede underlag.



### SureTrax-profiler

SureTrax-profilen overbeviser med en stor kontaktflade samt en høj bæreevne. Perfekt egnet til faste overflader og andre hårde overflader.



### RP-profiler

På grund af den store kontaktflade køres der skånsomt på jordbunden. Derfor er RP-profilen særligt velegnet til anvendelse på græsarealer.



### MPT-profiler

MPT-profilen giver den perfekte kombination af god traktion på ujævnt terræn og hurtige kørsel over vej.



### Multiuse

Multiuse-profilen er specialudviklet til blandet helårsbrug og forskellige klimabetingelser. Om sommeren sørger den for god traktion på løse underlag og om vinteren for høj stabilitet på sne og glatte veje.

## Vibrationsværdier.

VIBRATIONER LÆSETYPE	Typisk driftsbetingelse		Gennemsnitsværdi			Standardafvigelse (s)		
	$1,4 \cdot a_{w,eqx}$ [m/s <sup>2</sup> ]	$1,4 \cdot a_{w,eqy}$ [m/s <sup>2</sup> ]	$a_{w,eqz}$ [m/s <sup>2</sup> ]	$1,4 \cdot s_x$ [m/s <sup>2</sup> ]	$1,4 \cdot s_y$ [m/s <sup>2</sup> ]	$s_z$ [m/s <sup>2</sup> ]		
Kompakt-hjullæsser (driftsvægt < 4.500 kg)	0,94	0,86	0,65	0,27	0,29	0,13		
Hjullæsser (driftsvægt > 4.500 kg)	0,84	0,81	0,52	0,23	0,20	0,14		
Anvendelse i udvinding (hårde anvendelsesbetingelser)	1,27	0,79	0,81	0,47	0,31	0,47		
Transportkørsel	0,76	0,91	0,29	0,33	0,35	0,17		
V-drift	0,99	0,84	0,54	0,29	0,32	0,14		

### Vibrationer i hele kroppen:

- Alle maskiner er udstyret med et førersæde, der opfylder kravene i EN ISO 7096:2000.
- Hvis læssemaskinen anvendes korrekt, varierer vibrationerne i hele kroppen under 0,5 m/s<sup>2</sup> indtil en kortvarig maksimumværdi.
- Ved beregningen af vibrationsværdierne i henhold til ISO/TR 25398:2006 anbefales det at anvende værdierne, der er

anført i tabellen. I den forbindelse skal der tages højde for de faktiske anvendelsesbetingelser.

- Teleskoplæssere skal som hjullæssere inddeles efter driftsvægt.

### Hånd-arm-vibrationer:

- Hånd-arm-vibrationerne udgør ikke mere end 2,5 m/s<sup>2</sup>.





# WEIDEMANN

*designed for work*

## Weidemann – effektivitet på baggrund af tradition.

I årtier har vi haft en mission: Aflastning af landmændene gennem mekanisering af staldarbejdet. Dette førte til udviklingen af Hoftrac®, der i dag er et fællesbegreb for en hel maskinkategori – originalen stammer fra Weidemann. Det tætte samarbejde mellem Weidemanns udviklingsteam og vores kunder har igen og igen ført til innovative koncepter og et målrettet produktprogram med høj brugervenlighed og avanceret teknik.

Vi står inde for dette, og vi fortsætter i samme spor. Vores kunder nyder godt af den høje produktivitet og investeringssikkerhed og har i Weidemann altid en stærk partner ved sin side. Vores maskiner og vores service leverer varen og begejstrer brugerne under det daglige arbejde. Målrettet teknologi. Weidemann – designed for work.



## Weidemann – din stærke partner.

Veludrustet på alle områder.



### Omfattende forhandlernet.

Weidemann tilbyder kunderne et bredt net af forhandlere i Tyskland og resten af Europa. Alle vores forhandlere indgår i vores effektive organisation. Ud over rådgivning og salg af nye maskiner står vores forhandlere også gerne til rådighed med service og reservedele. Weidemann gennemfører regelmæssigt uddannelsesforløb for sine forhandlere, så de altid er up to date.

### Attraktive finanseringsprogrammer.

I Tyskland tilbyder Weidemann desuden attraktive muligheder for finansiering eller leasing af maskiner gennem diverse rammeaftaler. Også på internationalt plan tilbyder Weidemanns forhandlere forskellige finansieringsmuligheder i de pågældende lande. Hør mere om de aktuelle vilkår hos din lokale kontaktperson.



### Personlig uddannelse og instruktion.

Når du beslutter dig for at købe et Weidemann-produkt, står du ikke alene. Ved leveringen modtager du og dit team en detaljeret instruktion i drift, vedligeholdelse og pleje af maskinen. Og hvis der stadig er ting, du ikke er sikker på, kan du bare spørge din nærmeste forhandler. Han er altid i nærheden og hjælper dig hurtigt og effektivt videre.

### I forbindelse med reservedele er hurtighed nøgleordet!

Da vores Weidemann-maskiner som regel er i brug hver eneste dag hos dig, skal de om nødvendigt kunne repareres så hurtigt som muligt. Derfor har Weidemann et centralt reservedelslager og tilbyder forhandlerne en elektronisk bestillingsservice døgnet rundt med levering i Europa inden for 24 timer. Mange af vores forhandlere har derudover opbygget deres eget velassorterede lager med reservedele og vedligeholdelsesartikler, så du kan få mange almindelige dele lokalt.





# WEIDEMANN

*designed for work*

## Weidemanns produktsortiment.



**De multifunktionelle Hoftracs®.**  
Kraftfulde hjælpere til enhver arbejdstype.



**Den kraftfulde hjullæsser.**  
Efter ønske med læssearm eller teleskoparm.



**Den kompakte teleskoplæsser.**  
Højt til vejrs med optimal stabilitet.



**Redskaber og dæk.**  
Din Weidemann-maskine er et multiværktøj!  
Til hver eneste arbejdsopgave fås det optimale redskab og de passende dæk.



WM.EMEA.10252.V05.DA/03/2024

### Weidemann GmbH

Elfringhäuser Weg 24

34497 Korbach

Germany

Tlf. +49 (0)5631 50 16 94 0

Fax +49 (0)5631 50 16 94 666

info@weidemann.de

www.weidemann.com