



1140 Basic Line Hoftrac

Technische gegevens

■ Motorgegevens standaard

Motorfabrikant	Perkins
Motortype	403 J-11
Cilinders	3
Motorvermogen	18,4 kW
Motorvermogen bij max. toerental	25 pk
	2.800 U/min
Cilinderinhoud	1.131 cm ³
Type koelmiddel	water
Uitlaatgasnorm	V
Uitlaatgasbehandeling	-

■ Elektrische installatie

Bedrijfsspanning	12 V
Accu	77 Ah
Dynamo	40 A

■ Gewichten

Bedrijfsgegewicht	1.630 kg
Kieplast met bak - machine recht, hefinrichting horizontaal	664 - 733 kg
Kieplast met bak - machine geknikt, hefinrichting horizontaal	490 - 554 kg
Kieplast met palletvork - machine recht, hefinrichting horizontaal	532 - 538 kg
Kieplast met palletvork - machine geknikt, hefinrichting horizontaal	391 - 398 kg

■ Bestuurderscabine

Bestuurderscabine	FSD (eps)
-------------------	-----------

■ Inhoud tanks

Tankinhoud brandstof	21 l
Tankinhoud hydraulische olie	18 l

■ Aandrijfsysteem

Type aandrijving	hydraulisch (hydrostatisch)
------------------	-----------------------------

Rijaandrijving	Oliemotor
Rijniveaus	1
As	K75
Rijsnelheid standaard	0-12 km/u
Rijsnelheid optie 1	0-13 km/u
Bedrijfsrem	Reductietrommelrem
Handrem	Bedrijfsrem en parkeerrem in de aandrijfstang

■ Hydraulische installatie

Rijhydraulica werkdruk (max.)	215 (305) bar
Werkhydraulica pompcapaciteit (max.)	30,8 l/min
Werkhydraulica werkdruk (max.)	205 bar

■ Kinematiek

Kinematiektype	P
Hefcilinder	2
Kiepcilinder	1
Snelwisselsysteem	mechanisch (hydraulisch)

■ Besturing

Stuurtype	Hydraulisch knik-pendelsysteem
Stuurcilinder	1
Slingerhoek	± 12 graden

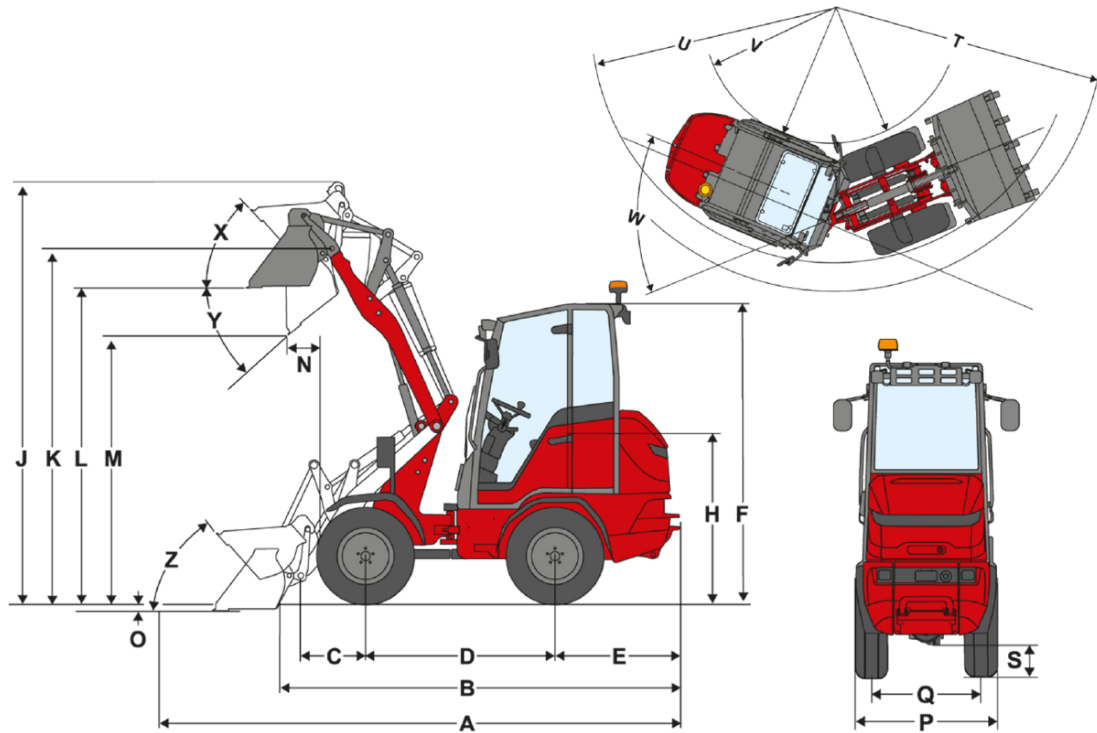
■ Ruiskarakteristiekwaarden

Gemiddeld geluidsniveau LwA	99,7 dB(A)
Gegarandeerd geluidsniveau LwA	101 dB(A)
Opgegeven geluidsdrukkniveau LpA	85 dB(A)

■ Overige informatie

FSD = canopy
eps = Easy Protection System (inklapbare canopy)
DPF = dieselpartikelfilter
DOC = dieseloxydatiekatalysator
Kieplastberekening volgens ISO 14397

Afmetingen



P-kinematiek (standaard)

		7.00 - 12 AS ET40
A	Totale lengte	3.706 mm
B	Totale lengte zonder bak	2.733 mm
C	Draaipunt bak (tot middelpunt as)	496 mm
D	Wielbasis	1.345 mm
E	Overhangend achterdeel	779 mm
F	Hoogte met dak vast	2.124 mm
	Hoogte met dak inklapbaar (eps)	2.227 mm
	Hoogte met dak inklapbaar, weggeklapt (eps)	1.937 mm
	Hoogte met cabine	
H	Zithoogte	1.142 mm
J	Totale werkhoogte	3.415 mm
K	Draaipunt bak (max. hefhoogte)	2.734 mm
L	Overlaadhoogte	2.405 mm
M	Uitstorthoogte	1.807 mm
N	Reikwijdte (bij M)	550
O	Schraapdiepte	113 mm
P	Totale breedte	850 mm
Q	Spoorbreedte	660 mm
S	Bodemvrijheid	190 mm
T	Draaicirkel maximaal	2.140 mm
U	Draaicirkel aan buitenrand	1.570 mm
V	Binnendraaicirkel	600 mm
W	Knikhoek	55 °
X	Inkiephoek bij max. hefhoogte	50 °
Y	Uitkiephoek	39 °
Z	Inkiephoek op bodem	48 °

Motor

- Perkins 403 J-11, 18,4 kW / 25 PS, stage V

Banden

- 7.00 - 12 AS ET40, Profiel AS, Breedte 850 mm (incl. keurvelgen)

Besturing

- Hydraulische knikpendelkoppeling, pendelhoek $\pm 12^\circ$
- Stuurcilinder 1

Aandrijfsysteem & assen

- Oliemotoren aan de assen, rijrichting selecteerbaar via gaspedaal
- Bedrijfsrem: Reductietrommelrem op achteras werkend
- Centrale bedrijfs- en parkeerrem in de aandrijfstang op alle 4 de wielen

Hydrauliek

- 3e Stuurcircuit voor DN10
- Losstand voor hef- en kipcilinder
- Vergrendeling van stuurventiel

Bestuurderscabine

- Canopy met opvangsysteem ROPS-/FOPS-getest
- Bedrijfsurenteller
- Brandstofmeter

Bestuurdersstoel

- Kunstleren stoel (SC47)

Snelwisselplaten

- Weidemann mechanisch

Bestuurderscabine

- Inklapbare canopy eps ROPS-/FOPS-getest
- Stuurkolom verstelbaar (hoek)
- Achteruitkijkspiegel (links en rechts)

Verlichting

- Verlichting conform StVZO
- Werkklampen, voor / achter
- Een extra werkklamp op de laadarm
- Zwaailicht (geel), (De nationale voorschriften moeten nageleefd worden!)
- Zwaailicht (geel) met magneetvoet

Uitrusting voor rijden op de openbare weg

- Extra rem aan de vooras

Aandrijfsysteem & assen

- As K90, bredere as, hydraulische vierwielaandrijving, 12 km/u (Rijpedaal via oliemotoren aan de assen)
- As K75, hydrostatische vierwielaandrijving, 13 km/h (Rijautomatiek via oliemotoren aan de assen)
- As K90, bredere as, hydrostatische vierwielaandrijving, 13 km/h
- Automatische aandrijving via oliemotoren op de assen

Banden

As: K75

- 26.0x12.00-12 AS ET0, Profiel AS, Breedte 1070 mm
- Dubbele luchtbanden 7.00-12 AS voor, Profiel AS, Breedte 1390 mm
- 27x 8.50-15 EM ET30, Profiel EM, Breedte 920 mm
- 27x10.50-15 EM ET-5, Profiel EM, Breedte 1000 mm
- 26.0x12.00-12 RP ET0, Profiel RP, Breedte 1070 mm
- Spoorverbreding (+2x15 mm)

As: K90

- 7.00-12 AS ET40, Profiel AS, Breedte 1000mm
- 26.0x12.00-12 AS ET0, Profiel AS, Breedte 1250 mm
- 27x 8.50-15 EM ET30, Profiel EM, Breedte 1070 mm
- 27x10.50-15 EM ET-5, Profiel EM, Breedte 1150 mm
- 26.0x12.00-12 RP ET0, Profiel RP, Breedte 1220 mm

Snelwisselplaten

- Weidemann hydraulisch
- Weidemann HV/HT - C - ECS
- Euro hydraulisch

Hydrauliek voor

- 3e Stuurkring comfort, incl. pal (enkel) aan hendel voor 3e Stuurkring (bediening: Via knoppen op de joystick + inkiepen en uitkiepen)
- Hydraulische oliekoeling
- Pal voor stuurhendel enkel

Extra gewicht

- Ballastgewicht achteraanbouw (96 kg)

EquipCare (Telematic)

- EquipCare 36 maanden (incl. App & Manager)

Overige

Uitbreiding van de garantieduur

- Economy 24 maanden (2500 h)
- Economy 36 maanden (3000 h)
- Economy 48 maanden (3500 h)
- Economy 60 maanden (4000 h)
- Premium 24 maanden (3000 h)
- Premium 36 maanden (4000 h)
- Premium 48 maanden (5000 h)
- Premium 60 maanden (6000 h)