



1140 Hoftrac

Műszaki adatok

■ Motoradatok Standard

Motorgyártó	Perkins
Motortípus	403 J-11
Henger	3
Motorteljesítmény	18,4 kW
Motorteljesítmény	25 LE
max. fordulatszámnál	2.800 U/min
Lökettérfogat	1.131 cm ³
Hűtőközeg típusa	Víz
Kipufogógáz-szabvány fokozat	V
Kipufogógáz utókezelése	-

■ Motoradatok 1. opció

Kipufogógáz-szabvány fokozat	V
------------------------------	---

■ Motoradatok 2. opció

Kipufogógáz-szabvány fokozat	V
------------------------------	---

■ Motoradatok 3. opció

Kipufogógáz-szabvány fokozat	V
------------------------------	---

■ Szabványos akkumulátor

Kipufogógáz-szabvány fokozat	kibocsátásmentes
------------------------------	------------------

■ Akkumulátor 1. opció

Kipufogógáz-szabvány fokozat	kibocsátásmentes
------------------------------	------------------

■ Menetsebesség 2. opció

Kipufogógáz-szabvány fokozat	kibocsátásmentes
------------------------------	------------------

■ Villamos berendezés

Üzemi feszültség	12 V
Akkumulátor	77 Ah
generátor	40 A

■ Súlyok

Üzemi tömeg	1.630 kg
-------------	----------

Billenési teherbírás kanállal - gép egyenes vonalban, emelőszerkezet vízszintes	664 - 733 kg
Billenési teherbírás kanállal - gép megtörve, emelőszerkezet vízszintes	490 - 554 kg
Billenési teherbírás raklapvillával - gép egyenes vonalban, emelőszerkezet vízszintes	532 - 538 kg
Billenési teherbírás raklapvillával - gép megtörve, emelőszerkezet vízszintes	391 - 398 kg

■ Vezetőfülke

Vezetőfülke	FSD (eps)
-------------	-----------

■ Töltési mennyiségek

Tartály térfogata Üzemanyag	21 hossz
Tartály térfogata Hidraulikaolaj	18 hossz

■ Meghajtás

Meghajtás módja	hidraulikus (hidrosztatikus)
Hajtómű	Olajmotor
Menetfokozatok	1
Tengely	K75
Menetsebesség Standard	0-12 km/óra
Menetsebesség 1. opció	0-13 km/óra
Üzemi fék	Hajtóműves dobfék
Rögzítőfék	Üzemi és rögzítőfék a hajtásláncban

■ Hidraulika-berendezés

Menethidraulika munkanyomás (max.)	215 (305) bar
Munkahidraulika szállított mennyiség (max.)	30,8 l/min
Munkahidraulika munkanyomás (max.)	205 bar

■ Kinematika

Kinematika típusa	P
Emelő munkahenger	2
Billentő munkahenger	1
Gyors csererendszer	mechanikus (hidraulikus)

■ Kormányzás

Kormányzás fajtája	Hidraulikus derékcuklós kormányzás
Kormányhenger	1
Ingaszög	± 12 fok

■ Zajértékek

Átlagos hangteljesítményszint LwA	99,7 dB(A)
-----------------------------------	------------

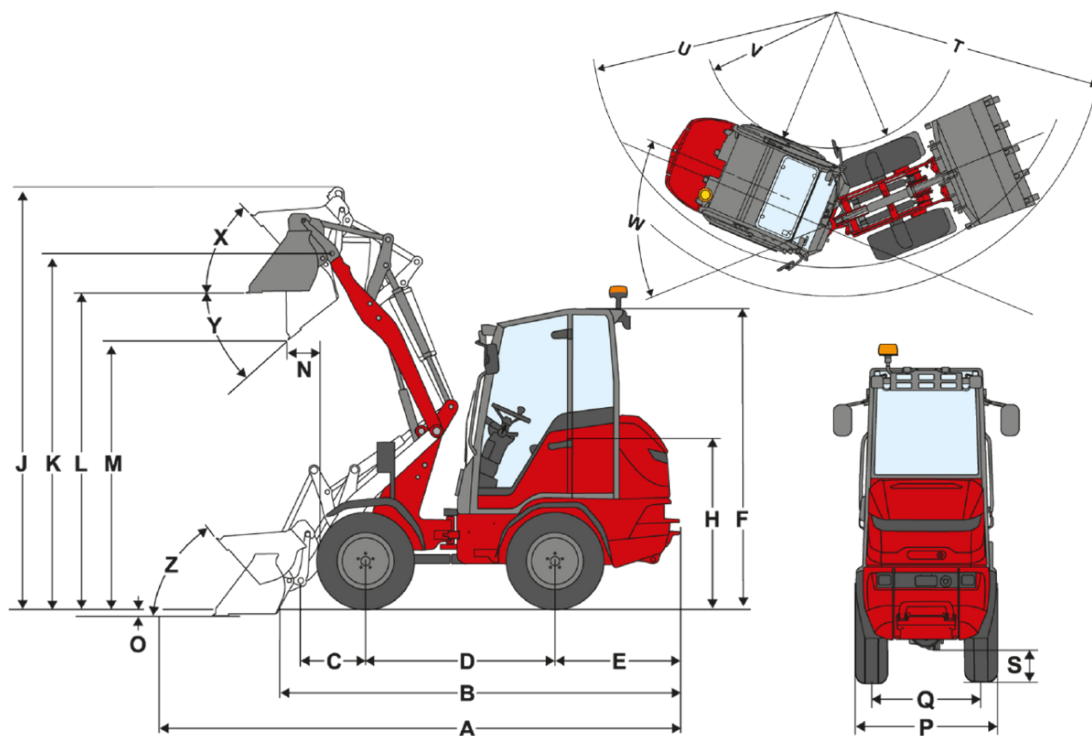
Garantált hangteljesítmény-szint LwA 101 dB(A)

Megadott hangnyomás-szint LpA	85 dB(A)
-------------------------------	----------

■ Egyéb információk

FSD = védőtető
eps = Easy Protection System (megdönthető védőtető)
DPF = dízel-szemcseszűrő
DOC = dízel oxidációs katalizátor
Felbillenő terhelés kiszámítása ISO 14397 szabvány szerint

Méretek



P-kinematika (standard)

		7.00 - 12 AS ET40
A	Teljes hosszúság	3.706 mm
B	Teljes hosszúság kanál nélkül	2.733 mm
C	Kanál forgáspontja (tengelyközépig)	496 mm
D	Keréktávolság	1.345 mm
E	Far túlnyúlás	779 mm
F	Magasság bukókerettel rögzített	2.124 mm
	Magasság bukókerettel összecukható (eps)	2.227 mm
	Magasság bukókerettel összecukható, összecukotó (eps)	1.937 mm
	Magasság fülkével	
H	Ülésmagasság	1.142 mm
J	Teljes munkamagasság	3.415 mm
K	Kanál forgáspontja (max. emelési magasság)	2.734 mm
L	Átrakodó magasság	2.405 mm
M	Kiürítési magasság	1.807 mm
N	Hatótávolság (méterben)	550 mm
O	Leásás mélysége	113 mm
P	Teljes szélesség	850 mm
Q	Nyomtáv	660 mm
S	Szabad hasmagasság	190 mm
T	Maximum sugár	2.140 mm
U	A külső perem sugara	1.570 mm
V	Belső sugár	600 mm
W	Csuklósög	55 °
X	Visszagördülési szög a legnagyobb emelőmagasságnál	50 °
Y	Kiürítési szög	39 °
Z	Visszagördülési szög a talajon	48 °

Motor

- Perkins 403 J-11, 18,4 kW/25 LE, stage V

Abroncsozás

- 7.00 - 12 AS ET40, fordítható felnikkel együtt

Kormányzás

- Hidraulikus Pendulációs törzscsuklós kormányzás, az inga szöge $\pm 12^\circ$.
- Kormányhenger: 1

Meghajtás

- Olajmotorok a tengelyeken, a haladási irány a menetpedállal választható
- Üzemi fékek: A hátsótengelyre ható hajtóműves dobfék
- Mind a 4 kerékre ható központi üzemi-, és rögzítőfék a hajtásláncban

Hidraulika

- 3. vezérlőkör elől DN10
- Hidraulikaolaj-hűtő
- Úszóállás emelő és billentő munkahengerhez
- Vezérlőszelep reteszelés

Vezetőállás

- Védőtető visszatartó rendszerrel, tanúsított elborulás elleni védelem/lezuhanás elleni védelem
- Komfortülés teljesen rugós biztonsági övvel, súly-, hát-, és hosszanti beállítás, 60 mm rugóút
- Munkalámpa, 2 elől és 1 hátul
- Üzemóra-számláló
- Üzemanyag-kijelző

Vezetőállás

- Összecsukható felső védőburkolat eps ROPS / FOPS tesztelt (munkalámpa: 1 elöl a rakodógémen és 1 hátul)
- Első és hátsó ablak
- Első és hátsó szélvédő első ablaktörővel
- Állítható kormányoszlop (dőlésszög)

Vezetőülés

- Ülés; műbőr; ülésfűtés (MSG20)
- Ülés; szövet (MSG20)
- Ülés; szövet; ülésfűtés (MSG20)

Megvilágítás

- Világítás az StVZO /KRESZ/ szabályai szerint
- Egy további munkalámpa a rakodógémen
- Körbevilágító jelzőlámpa (sárga), a nemzeti előírásokat be kell tartani!
- Körbevilágító jelzőlámpa (sárga), mágneses talppal

Felszerelés közötti közlekedéshez StVZO felszerelés

- Egyedi működési engedély < 25 km/h
- Rendszámtáblatartó
- Kiegészítő fék az első tengelyen (közúti forgalomban történő részvételhez szükséges)

Motor

- Motor előmelegítés (hűtővíz) 230 V

Meghajtás & tengelyek

- K90 tengely, szélesebb tengely, hidraulikus összkerékajítás, 12 km/h (menetpedál a tengelyeken lévő olajmotorokon keresztül)
- K75 tengely, hidrosztatikus összkerékajítás, 13 km/h (automatikus hajtás a tengelyen lévő olajmotorok segítségével)
- K90 tengely, szélesebb tengely, hidrosztatikus összkerékajítás, 13 km/h (automatikus hajtás a tengelyeken lévő olajmotorok segítségével)

Abroncsozás

Abroncsozás és opciók a következőkhöz: K75 tengely

- 26.0x12.00-12 AS ET0, Profil AS, Szélesség 1070 mm
- Ikerabroncsok 7.00-12 AS elöl, Profil AS, 1390 mm
- 27x 8.50-15 EM ET30, Profil EM, Szélesség 920 mm, Szélesség elforgatva 1040 mm
- 27x10.50-15 EM ET-5, Profil EM, Szélesség 1000 mm
- 26.0x12.00-12 RP ET0, Profil RP, Szélesség 1070 mm
- Elforgatva
- Az alváz emelkedése (+30 mm)
- Nyomszélesedés (2 x 15 mm)

Abroncsozás és opciók a következőkhöz: K90 tengely

- 26.0x12.00-12 AS ET0, Profil AS, Szélesség 1250 mm
- 27x 8.50-15 EM ET30, Profil EM, Szélesség 1070 mm
- 27x10.50-15 EM ET-5, Profil EM, Szélesség 1150 mm
- 26.0x12.00-12 RP ET0, Profil RP, Szélesség 1220 mm

Vízfeltöltés

- Vízfeltöltő szelepek feltöltés nélkül (első kerekek)
- Vízfeltöltő szelepek feltöltés nélkül (hátsó kerekek)
- Vízfeltöltő szelepek feltöltés nélkül (első és hátsó kerekek)
- Vízfeltöltő szelepek feltöltéssel (első kerekek)
- Vízfeltöltő szelepek feltöltéssel (hátsó kerekek)
- Vízfeltöltő szelepek feltöltéssel (első és hátsó kerekek)

Gyorscsatlakozó-lapok

- Weidemann hidraulikus
- Weidemann HV/HT - C - ECS
- Euro hidraulikus
- Skid Steer hidraulikus
- SMS hidraulikus

Hidraulika - elöl

- Nyomásmentes visszavezetés elöl
- 3. vezérlőkör elöl DN12

- 3. vezérlőkör komfort, beleértve a karon lévő egyetlen reteszelés a 3. vezérlőkörön (Kezelés: A joystick gombjainak használatával + befelé és kifelé billentéssel)
- 4. Vezérlőkör komfort, beleértve a karon lévő egyetlen reteszelés a 3. vezérlőkörön (Kezelés: A joystick gombjainak használatával + befelé és kifelé billentéssel), (3. vezérlőkör elöl nem működtethető egyidejűleg)
- 4. vezérlőkör továbbá 4-szeres szelepen keresztül, kettős racsnival (kezelés: különálló karokon keresztül)
- Gyorscsatlakozás Faster 4-szeres - gép felőli oldal
- Gyorscsatlakozás Faster 4-szeres - munkaszerezék felőli oldal
- Vezérlőkar zár, egyszeres
- Vezérlőkar zár, kétszeres
- Mozcásellenőrző szelepek (csőtörés-biztosító emelő és billentő munkahengerhez)

Hidraulika - hátul

- Hidraulika csatlakozás hátul, kiegészítő, egyszeres működésű (kezelés: a karon keresztül a 3. vezérlőkör)

Bio-hidraulikaolaj

- Panolin HLP Synt46 (Biohidraulikus olaj)

Elektromos csatlakozások elöl

- Elülső 3-tűs aljzat egyszerű funkcióhoz (kezelés: a kormányoszlopon lévő kapcsolóval (0 - 1))
- Dugós csatlakozó elöl, 3 tűs dupla funkcióhoz (kezelés: A kormányoszlopon lévő kapcsolóval (1 - 0 - 2))

További súly

- Ballaszt súly, hátulra szerelt (96 kg)

Biztonsági opciók

- Hátramenet jelző (akusztikus)
- Zárható tartályfedél
- Mozcásellenőrző szelepek (csőtörés-biztosító emelő és billentő munkahengerhez)

Egyéb

- Kívülrre szerelt akkumulátor-leválasztó kapcsoló
- Kézi karos zsírzóprés
- Kombibox (kombinált zsebhez)
- Kombitáska (figyelmeztető háromszög és elsősegély dobozzal)
- Kanálszintjelző
- Szerszám doboz
- Szerszámkészlet
- Központi kenő berendezés, teljesen automatikus

A garancia meghosszabbítása.

- Economy 24 hónap (2500 ó)
- Economy 36 hónap (3000 ó)
- Economy 48 hónap (3500 ó)
- Economy 60 hónap (4000 ó)
- Premium 24 hónap (3000 ó)
- Premium 36 hónap (4000 ó)
- Premium 48 hónap (5000 ó)
- Premium 60 hónap (6000 ó)

Speciális festés

- Speciális lakkozás RAL egyszínű - erdészpiros helyett
- Több színű speciális fényezés, RAL

Utánfutó- és mentő készülék

- Önzáródó tengelykapcsoló (pótkocsis üzemhez nem engedélyezett!)

EquipCare (Telematika)

- EquipCare 36 hónap (App & Managerrel együtt)