



## 9080 Radlader

### Technische Daten

#### ■ Motordaten Standard

Motorhersteller	Deutz
Motortyp	TCD 3.6 S5
Zylinder	4
Motorleistung	100 kW
Motorleistung	136 PS
bei max. Drehzahl	2.300 U/min
Hubraum	3.621 cm <sup>3</sup>
Kühlmitteltyp	Wasser/Ladeluft
Abgasnormstufe	V
Abgasnachbehandlung	DOC/DPF/SCR

#### ■ Motordaten Option 1

Motorhersteller	Deutz
Motortyp	TCD 4.1 S5
Zylinder	4
Motorleistung	156 PS
bei max. Drehzahl	2.300 U/min
Hubraum	4.038 cm <sup>3</sup>
Kühlmitteltyp	Wasser/Ladeluft
Abgasnormstufe	V
Abgasnachbehandlung	DOC/DPF/SCR

#### ■ Elektrische Anlage

Betriebsspannung	12 V
Batterie	185 Ah
Lichtmaschine	120 A

#### ■ Gewichte

Betriebsgewicht	10.720 kg
Kipplast mit Schaufel - Maschine gerade, Hubgerüst horizontal	5.290 kg
Kipplast mit Schaufel - Maschine geknickt, Hubgerüst horizontal	4.657 kg

Kipplast mit Palettengabel - Maschine gerade, Hubgerüst horizontal	4.624 kg
Kipplast mit Palettengabel - Maschine geknickt, Hubgerüst horizontal	4.071 kg

#### ■ Fahrerstand

Fahrerstand	Kabine
-------------	--------

#### ■ Füllmengen

Tankinhalt Kraftstoff	140 l
Tankinhalt Hydrauliköl	125 l
Tankinhalt Harnstofflösung	12 l

#### ■ Antrieb

Antriebsart	hydrostatisch
Fahrtrieb	Gelenkwelle
Fahrstufen	3
Achse	PA 1900
Fahrgeschwindigkeit Standard	0-20 km/h
Fahrgeschwindigkeit Option 1	0-30 km/h
Fahrgeschwindigkeit Option 2	0-40 km/h
Betriebsbremse	Lamellenbremse in der Vorderachse über Gelenkwelle auf Hinterachse wirkend
Parkbremse	Elektro-hydraulische Lamellenbremse mit Federspeicher in der Vorderachse, über Gelenkwelle auf Hinterachse wirkend
Differentialsperre	100% Vorderachse + Hinterachse

#### ■ Hydraulikanlage

Fahrhydraulik Arbeitsdruck (max.)	480 bar
Arbeitshydraulik Fördermenge (max.)	150 (180) l/min
Arbeitshydraulik Arbeitsdruck (max.)	250 bar

#### ■ Kinematik

Kinematik Typ	P
Hubzylinder	2
Kippzylinder	2

Schnellwechsellsystem                    hydraulisch

### ■ Lenkung

Lenkungsart                                    Hydraulische Knicklenkung mit  
Pendelachse

Lenkzylinder                                    2

Pendelwinkel Hinterachse                    ± 12 Grad

### ■ Lärmkennwerte

Gemittelter Schalleistungspegel LwA    100,7 dB(A)

Garantierter Schalleistungspegel            102 dB(A)  
LwA

Angebener Schalldruckpegel LpA        70 dB(A)

### ■ Sonstige Informationen

FSD = Fahrerschutzdach

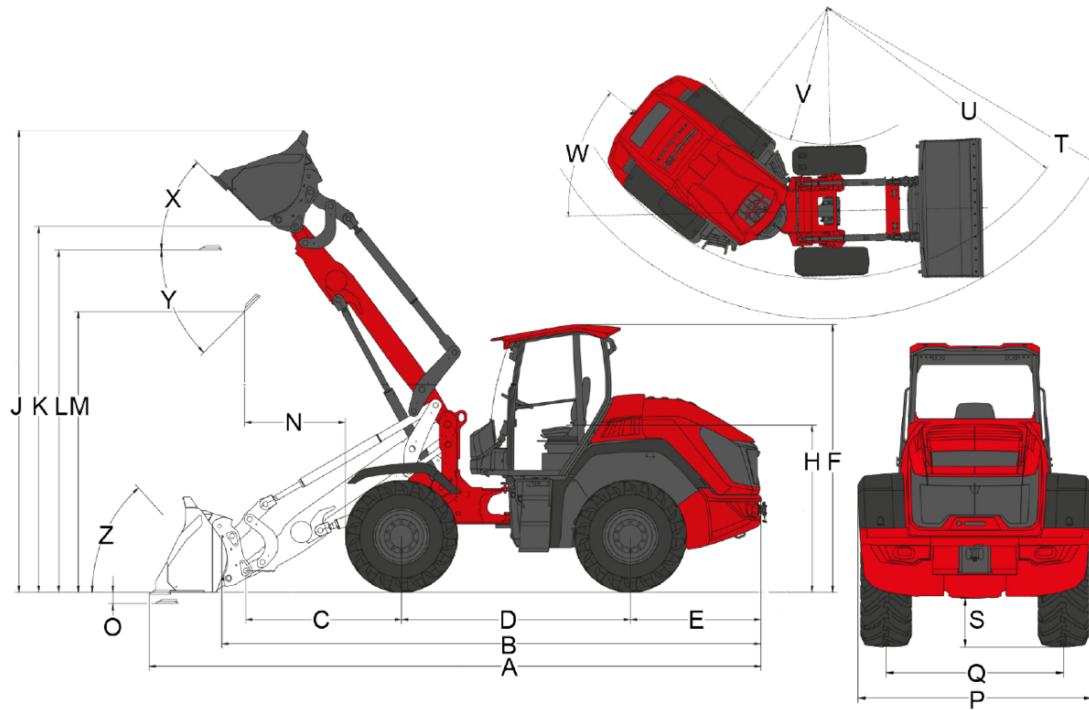
DPF = Dieselpartikelfilter

DOC = Dieseloxydationskatalysator

SCR = Selektive katalytische Reduktion

Kipplastberechnung nach ISO 14397

# Abmessungen



## Doppel P-Kinematik (Standard)

	Standardbereifung	500 / 70 R24 Michelin XMCL ET 40
<b>A</b>	Gesamtlänge	7.060 mm
<b>B</b>	Gesamtlänge ohne Schaufel	6.270 mm
<b>C</b>	Schaufeldrehpunkt (bis Achsmittle)	1.810 mm
<b>D</b>	Radstand	2.660 mm
<b>E</b>	Hecküberhang	1.520 mm
<b>F</b>	Höhe mit Fahrerschutzdach (fest)	
	Höhe mit Fahrerschutzdach klappbar (EPS)	
	Höhe mit Fahrerschutzdach klappbar (EPS), umgeklappt	
	Höhe mit Fahrerschutzdach absenkbar (EPS Plus), abgesenkt	
	Höhe mit Fahrerschutzdach absenkbar (EPS Plus)	
	Höhe mit Fahrerschutzdach niedrig	
	Höhe mit Fahrerschutzdach hoch	
	Höhe mit Kabine niedrig	
	Höhe mit Kabine hoch	
	Höhe mit Kabine	3.110 mm
<b>H</b>	Sitzhöhe	1.940 mm
<b>J</b>	Gesamtarbeitshöhe	5.250 mm
<b>K</b>	Schaufeldrehpunkt (max. Hubhöhe)	4.260 mm
<b>L</b>	Überladehöhe	3.980 mm
<b>M</b>	Ausschütthöhe	3.300 mm
<b>N</b>	Reichweite (bei M)	1.140 mm
<b>O</b>	Schürftiefe	136 mm
<b>P</b>	Gesamtbreite	2.390 mm
<b>Q</b>	Spurweite	1.820 mm
<b>S</b>	Bodenfreiheit	502 mm
<b>T</b>	Radius maximal	5.630 mm
<b>U</b>	Radius am Außenrand	4.900 mm
<b>V</b>	Innenradius	2.450 mm
<b>W</b>	Knickwinkel	40 °
<b>X</b>	Rückrollwinkel bei max. Hubhöhe	45 °
<b>Y</b>	Auskippwinkel	45 °
<b>Z</b>	Rückrollwinkel am Boden	48 °

Die gezeigten Abbildungen, Ausstattungen und Daten können vom aktuellen Lieferprogramm Ihres Landes abweichen. Abgebildet sind unter Umständen aufpreispflichtige Sonderausstattungen. Änderungen vorbehalten.

# Serienausstattung

## Motor

- Deutz TCD 3.6 S5, 100 kW / 136 PS, stage V

## Bereifung

- 500 / 70 R24 Michelin XMCL ET 40, Profil XMCL, Breite 2390 mm, Höhe 3110 mm

## Lenkung

- Hydraulische Knicklenkung mit Pendelachse
- Knickwinkel: 40°
- Pendelwinkel (Achse):  $\pm 12^\circ$
- Lenkzylinder: 2

## Fahrerstand

- Kabine Komfort 2-Türig, ROPS/FOPS Level 2
- Klimaanlage mit Klimaautomatik
- Schiebefenster in beiden Türen
- Dachfenster mit Scheibenwischer
- Radio DAB+;
- 7" Farbdisplay für alle wichtigen Maschineninformationen
- Rückfahrkamera
- Scheibenheizung Heckscheibe
- Steckdose Kabine 3 Polig 12V

## Fahrersitz

- Komfortsitz mit Sicherheitsgurt voll gefedert, Gewichts-, Rücken- und Längsverstellung

## Beleuchtung

- Beleuchtung nach StVZO
- Arbeitsscheinwerfer, 4 vorne, 2 hinten am Kabinendach

## Antrieb & Achsen

- Achse: Planetenachse PA1900
- Antrieb: hydrostatisch über Verteilergetriebe und Gelenkwelle
- Differentialsperre: 100 % Vorder- und Hinterachse
- Geschwindigkeit: 20 km/h
- Fahrstufen: 3 | 7 km/h / 15 km/h / 20 km/h (Optional 30 / 40)
- Betriebsbremse: Lamellenbremse in der Vorderachse über Gelenkwelle auf Hinterachse wirkend
- Parkbremse: Elektro-hydraulische Lamellenbremse mit Federspeicher in der Vorderachse, über Gelenkwelle auf Hinterachse wirkend

## Ladeanlage

- Ladeschwinge Hubhöhe 4260 mm
- Schnellwechseinrichtung nach ISO 23727 (System Volvo TPV) hydraulisch
- Kinematik: P
- Hubzylinder: 2
- Kippzylinder: 2
- Schaufelrückführautomatik

## Hydraulik

- Elektrisch vorgesteuerter Joystick mit Fahrtrichtungsschalter und integriertem Taster für Differentialsperre
- 3. Steuerkreis vorne über Joystick elektrisch vorgesteuert proportional
- Ölmengenverstellung über Jog-Dial
- Druckentlastung der Hydraulikanschlüsse an der Ladeschwinge

## Sonstiges

- Umkehrlüfter
- Werkzeugbox
- Werkzeugsatz

## StVZO-Ausrüstung

- Datenbestätigung (ABE) für selbstfahrende Arbeitsmaschine

## EquipCare (Telematik)

- EquipCare 36 Monate (inkl. App & Manager)

# Optionen

## Fahrerstand

- Aussenspiegel heizbar und elektrisch verstellbar
- Standheizung inkl. Motorvorwärmung, programmierbar
- Dokumentbox
- Bedienpulthalter an B-Säule
- Halterung für Mobiltelefon
- Fahrsignalsteckdose 7 Polig für Salzstreuer

## Fahrersitz

- Sitz Stoff; Luftgefedert
- Sitz Stoff; Luftgefedert; Sitzheizung

## Beleuchtung

- Arbeitsscheinwerfer am Kabinendach, 4 vorne, 2 hinten, 2 hinten seitlich
- Arbeitsscheinwerfer LED Kabinendach, 4 vorne, 2 hinten, 2 hinten seitlich
- Rundumkennleuchte (gelb), die nationalen Bestimmungen sind einzuhalten!
- Rundumkennleuchte LED (gelb), die nationalen Bestimmungen sind einzuhalten!

## StVZO-Ausrüstung

- Kennzeichenbeleuchtung inkl. Kennzeichenhalter vorne

## Motor

- Turbo Dieselmotor Deutz
- Vorwärmung Motor, Kraftstoff, Hydrauliköl (230V)

## Antrieb & Achsen

- 30 km/h Power Drive 370 Schubkraftehöhung
- 40 km/h Power Drive 370
- Zweileitungsdruckluftbremse
- Handinchung (Langsamfahreinrichtung) und Handgas
- Fahrpedalmodus (M-Drive)
- Wickelschutz für Gelenkwelle

## Bereifung

- 600 / 55 - 26.5 Alliance 331 ET0, Profil AS, Breite 2487 mm, Höhe 3126 mm
- 700 / 50 - 26.5 Alliance 331 ET -50, Profil AS, Breite 2696 mm, Höhe 3126 mm
- 500 / 70 R24 Firestone Duraforce ET40, Profil EM, Breite 2399 mm, Höhe 3125 mm
- Reifenpannenschutz

## Ladeanlage

- Ladeschwingendämpfung
- Rüttelfunktion Kippzylinder
- Senkbremsventil (Rohrbruchsicherung Hub- und Kippzylinder)

## Hydraulik vorne

- Druckloser Rücklauf vorne (inkl. Leckölleitung)
- 3. Steuerkreis Load Sensing 180 l/min, Arbeitshydraulik
- 4. Steuerkreis elektrisch proportional
- High flow - Leistungshydraulik doppeltwirkend 180 l/min

## Hydraulik hinten

- Druckloser Rücklauf hinten (inkl. Leckölleitung)
- Zusatzsteuerkreis Kipper hinten (40 l/min) einfachwirkend (eine Kupplung)
- Ein Hydraulikanschluss hinten (40 l/min) doppeltwirkend (zwei Kupplungen) inkl. Kipperanschluss
- Zwei Hydraulikanschlüsse hinten (40 l/min) doppeltwirkend (vier Kupplungen)

## Bio-Hydrauliköl

- Panolin HLP Synt46 (Biohydrauliköl)

## Elektroanschlüsse vorne

- Steckdose vorne 13-polig (2x Elektrofunktionen E1/ E2 und Beleuchtung), Bedienung: Über 2 Taster am Joystick; 1. Funktion tastend, 2. Funktion rastend
- Steckdose vorne 13-polig (2x Elektrofunktionen E1/ E2 und Beleuchtung), Bedienung: Über 2 Taster am Joystick; 1. Funktion rastend, 2. Funktion tastend

- Steckdose vorne 13-polig (2x Elektrofunktionen E1/ E2 und Beleuchtung), Bedienung: Über 2 Taster am Joystick; 1. Funktion tastend, 2. Funktion tastend
- Steckdose vorne 13-polig (2x Elektrofunktionen E1/ E2 und Beleuchtung), Bedienung: Über 2 Taster am Joystick; 1. Funktion rastend, 2. Funktion rastend

#### **Elektroanschlüsse hinten**

- Steckdose hinten 7-polig für Beleuchtung Heckanbaugeräte
- Steckdose hinten 3-polig

#### **Sicherheitsoptionen**

- Rückfahrwarneinrichtung (akustisch)
- Warnstreifen rot / weiss (nach DIN 30710)
- Schutzpaket Industrie
- Wegfahrsperrung (Bedienung über codierten Zündschlüssel)
- Kennzeichnungstafel Dreieckig

#### **Sonstiges**

- Kombitasche (Warndreieck / Verbandkasten)
- Zentralschmieranlage vollautomatisch
- Zentralschmieranlage vollautomatisch (aggressive Medien)
- (Verschraubungen und Anschlüsse aus Edelstahl)
- Schutzmaßnahmen für Einsatz in aggressiven Medien (Salz- und Düngemittleinsatz)
- Übersee-transportschutz

Gewährleistungsverlängerung (nicht rabattierbar)\*

- Demo / Lager
- Economy 24 Monate (2500 h)
- Economy 36 Monate (3000 h)
- Economy 48 Monate (3500 h)
- Economy 60 Monate (4000 h)
- Premium 24 Monate (3000 h)
- Premium 36 Monate (4000 h)
- Premium 48 Monate (5000 h)
- Premium 60 Monate (6000 h)

\*Die Angebote zum Thema Gewährleistungsverlängerung in Deutschland werden derzeit überarbeitet – weitere Information erfolgt schnellstmöglich.

#### **Sonderlackierung**

- Sonderlackierung RAL einfarbig - anstelle Weidemann rot

#### **Anhänge- und Bergevorrichtungen**

- Anhängerkupplung, automatisch
- Lagerbock für Anhängerkupplungen
- Anhängerkupplung automatisch, höhenverstellbar für Lagerbock
- Anhängerkupplung Kugelkopf K50, höhenverstellbar für Lagerbock
- Anhängerkupplung Piton-Fix, höhenverstellbar für Lagerbock
- Anhängerkupplung CUNA D3, höhenverstellbar für Lagerbock
- Hydraulisches Anhängerbremsventil
- Frontballast (620 kg)

#### **Zulassung als Zugmaschine**

- EG-Traktor Zulassung (für Deutschland)
- EG-Traktor Zulassung