



2080T

Teleskophyllæsser

Tekniske data

■ Motordata standard

Motorproducent	Deutz
Motortype	TD 2.9 L4 S5
Cylinder	4
Motoreffekt	45 kW
Motoreffekt	61 hk
ved maks. omdrejningstal	2.300 o/min
Slagvolumen	2.900 cm ³
Kølemiddeltype	vand
Emissionsklasse	V
Efterbehandling af udstødningsgas	DOC/DPF

■ Motordata option 1

Motorproducent	Deutz
Motortype	TCD 2.9 L4 S5
Cylinder	4
Motoreffekt	55,4 kW
Motoreffekt	75 hk
ved maks. omdrejningstal	2.300 o/min
Slagvolumen	2.900 cm ³
Kølemiddeltype	vand/ladeluft
Emissionsklasse	V
Efterbehandling af udstødningsgas	DOC/DPF

■ Elektrisk system

Driftsspænding	12 V
Batteri	100 Ah
Dynamo	95 A

■ Vægt

Tippelast med skovl - maskine med knæk (udkørt)	1.295 kg
Tippelast med pallegaffel - maskine lige (udkørt)	1.455 kg
Tippelast med pallegaffel - maskine med knæk (udkørt)	1.213 kg

Driftsvægt	4.600 kg
Tippelast med skovl - maskine lige, mast vandret	2.714 kg
Tippelast med skovl - maskine med knæk, mast vandret	2.260 kg
Tippelast med pallegaffel - maskine lige, mast vandret	2.383 kg
Tippelast med pallegaffel - maskine med knæk, mast vandret	1.999 kg
Tippelast med skovl - maskine lige (udkørt)	1.562 kg

■ Førerkabine

Førerkabine	Kabine
-------------	--------

■ Fyldmængder

Tankindhold brændstof	75 l
Tankindhold hydraulikolie	50 l

■ Drev

Drevtype	hydrostatisk
Køredrev	Kardanaksel
Køretrin	2
Aksel	PA 1200
Kørehastighed standard	0-20 km/h
Kørehastighed option 1	0-28 km/h
Driftsbremse	Hydrostatisk køredrev på alle fire hjul (slidfrit)
Parkeringsbremse	Drifts- og parkeringsbremse i transmissionen på alle fire hjul
Differentiallås	100 % foraksel + bagaksel

■ Hydraulikanlæg

Kørehydraulik arbejdstryk (maks.)	450 bar
Arbejdshydraulik transportmængde (maks.)	57,5 (74) l/min
Arbejdshydraulik arbejdstryk (maks.)	235 bar

■ Kinematik

Løftecylinder	1
Tipcylinder	1
Hurtigt skifte system	hydraulisk

■ Styring

Styringstype	Hydraulisk knæk-pendulstyring
Styre-cylinder	1
Pendulvinkel	±12 grad

■ Støjkarakteristiske værdier

Gennemsnitligt lydeffektniveau LwA	100,5 dB(A)
------------------------------------	-------------

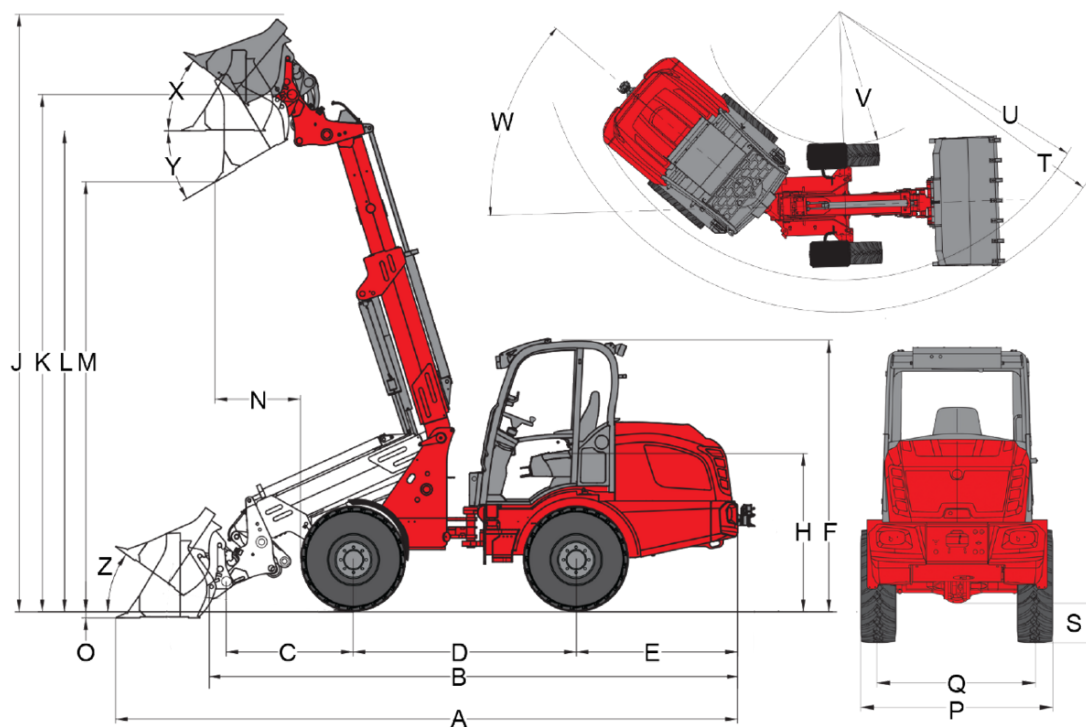
Garanteret lydeffektniveau LwA 101 dB(A)

Angivet lydtryksniveau LpA 78 dB(A)

■ Andre oplysninger

FSD = førertag
DPF = dieselpartikelfilter
DOC = dieseloxidationskatalysator
SCR = selektiv katalytisk reduktion
Vippelastberegning i henhold til ISO 14397

Dimensioner



Teleskoparm (Z-kinematik)

		11.5/80 - 15.3 AS ET40
A	Samlet længde	5.500 mm
B	Samlet længde uden skovl	4.190 mm
C	Skovlomsdrejningspunkt (til akselmidtpunkt)	680 mm
D	Akselafstand	2.050 mm
E	Bagudhæng	1.420 mm
F	Højde med lavt sikkerhedstag	
	Højde med højt sikkerhedstag	
	Højde med lav kabine	2.360 mm
	Højde med høj kabine	2.540 mm
	Højde med kabine	
H	Sædehøjde	1.430 mm
J	Samlet arbejds højde	5.080 mm
K	Skovlomsdrejningspunkt (maks. løftehøjde)	4.290 mm
L1	Overlæsningshøjde teleskoparm indkørt	
L	Overlæsningshøjde teleskoparm udkørt	3.940 mm
	Overlæsningshøjde	
M1	Tiphøjde teleskoparm indkørt	
M	Tiphøjde	
	Tiphøjde teleskoparm udkørt	3.400 mm
N	Rækkevidde (ved M)	890 mm
O	Skrabedybde	150 mm
P	Samlet bredde	1.410 mm
Q	Sporvidde	1.120 mm
S	Frihøjde	300 mm
T	Radius maksimalt	3.830 mm
U	Radius på udvendig kant	3.320 mm
V	Indvendig radius	1.730 mm
W	Knækvinkel	45 °
X	Returrullevinkel ved maks. løftehøjde	40 °
Y	Udtipningsvinkel	33 °
Z	Returrullevinkel på jorden	32 °

Motor

- Deutz TD 2.9 L4 S5, 45 kW / 61 PS, stage V

Dæk

- 11.5/80 - 15.3 AS ET40, Profil AS, Bredde 1.410 mm

Styring

- Hydraulisk knæk-pendulstyring, pendulvinkel $\pm 12^\circ$
- Styrecylinder: 1

Drev

- Hydrostatisk firehjulstræk, køreretning vælges via Joystick
- Driftsbremse: Hydrostatisk køredrev på alle 4 hjul (slidfrit)
- Central drifts- og parkeringsbremse i transmissionen på alle 4 hjul
- 100% elektrisk-hydraulisk differentialspærre kan kobles til ved for- og bagaksel

Hydraulik

- 3. Styrekreds foran elektrisk proportional via joystick, inkl. dobbelt stop
- Hydraulikoliekøler
- Trykløst returløb foran
- Flydeindstilling for løftecylinder
- Dæmpning i den teleskopiske cylinder (på begge sider)

Førerplads

- 2-dørs komfortkabine, lavt
- Komfortkabine med varme og ventilation
- kan vippe til siden
- ROPS / FOPS-testet
- Komfortsæde med sikkerhedssele, fuldt fjedret, vægt-, ryglæns- og længdeindstilling
- Hydraulisk styret joystick med betjening af køreretning og integreret knap til differentialspærre og proportional teleskopfunktion
- Arbejdslygter 2 foran og 2 bag
- Driftstimetæller
- Brændstofindikator
- Justerbart rat

Andet

- Værktøjskasse bag i køretøjet
- Belysningsanlæg i henhold til StVZO
- Stikdåse foran 3-polet til dobbelt funktion (1. funktion tastende, 2. funktion låsende)
- Selvindstillelig kobling

Læssesystem

- Bremsesænkeventil (rørbrudssikring på løfte- og tipcylinder)

Hurtigskiftplader

- Weidemann hydraulisk

EquipCare (telematik)

- EquipCare 36 måneder (inkl. app & Manager)

Førerplads

- 2-dørs komfortkabine, høj
- Opbevaringsrum med flaskeholder (til venstre under førersæde)
- Forberedt til radio (antenne, højttaler)
- Forberedt til radio DAB+ (antenne, højttaler)
- Radio DAB + komplet
- Klimaanlæg
- Kabinestikdåse 230 V (tilslutningskapacitet maks. 2000 W), (funktion kun ved tilsluttet motorforvarmer ved 230V nettilslutning)

Førersæde

- Sæde, stof; sædevarme (MSG 85)
- Sæde, stof; luftaffjedring (MSG 95AL/722)
- Sæde, stof; luftaffjedring; sædevarme (MSG 95AL/732)

Belysning

- LED-arbejdslygter, 2 foran, 2 bagest
- Rotorblink (gult), (national lovgivning skal overholdes)

Udstyr i henhold til StVZO

- Særlig godkendelseserklæring < 25 km/t
- Særlig godkendelseserklæring > 25 km/t
- Nummerpladeholder

Motor

- Turbo dieselmotor Deutz / TCD 2.9 L4 S5 DPF / 55,4 kW (75 hk) / emissionsklasse: Trin V
- Håndspeeder
- Motorforvarmer (kølevand)
- Forvarmning af hydraulikolie 230 V

Drev & aksler

- 28 km/t (hastighedsforøgelse)
- Håndbetjent krybegear (til langsom kørsel)

Dæk

- 15.0/55-17 AS ET0, Profil AS, Bredde 1600 mm
- 15.0/55-17 AS ET-40, Profil AS, Bredde 1660 mm
- 425/55 R 17 AS ET-40 Alliance 570, Profil AS, Bredde 1700 mm
- 15.5/55 R 18 EM ET0, Profil EM, Bredde 1570 mm
- 33x15.50-15 RP ET-37, profil græsprofil, bredde 1680 mm
- 12-16.5 Sure Trax ET0 BKT, Profil SureTrax, Bredde 1530 mm

Vandpåfyldning

- Vandpåfyldningsventil uden påfyldning (forhjul)
- Vandpåfyldningsventil uden påfyldning (baghjul)
- Vandpåfyldningsventil uden påfyldning (for- og baghjul)
- Vandpåfyldningsventil med påfyldning (forhjul)
- Vandpåfyldningsventil med påfyldning (baghjul)
- Vandpåfyldningsventil med påfyldning (for- og baghjul)

Læssesystem

- Lastarmsdæmpning

Hurtigskiftplader

- Euro hydraulisk
- Matbro hydraulisk
- Kramer hydraulisk
- Volvo TPV hydraulisk
- SMS hydraulisk

Hydraulik foran

- Arbejdshydraulik (74 l/min) stor pumpe
- Omskiftventil foran ved 3. styrekreds (3. styrekreds med 4 tilslutninger), (Betjening: valg via kontakt (0 - 1))
- Hurtigkobling 4-dobbelt faster - på maskine
- Hurtigkobling 4-dobbelt faster - på redskab

- Hydraulikoliekolera ekstra

Hydraulik bagest

- Trykløst returløb bag
- En hydrauliktildslutning bag, dobbeltvirkende over omskifterventil (l/min. som 3. styrekreds foran), (3. styrekreds foran eller bag), (Betjening: via kontakt (0 - 1) på joystick konsol + 3. styrekreds).
- En hydrauliktildslutning bag (51 l/min) dobbeltvirkende (to koblinger) inkl. separat styreventil (Betjening: Via kontakt (1 - 0 - 2) på joystick konsol)
- To hydrauliktildslutninger bag (51 l/min) dobbeltvirkende (fire koblinger) inkl. separat styreventil, (Betjening: 1 dobbelt tilslutning via kontakt (1 - 0 - 2), 1 dobbelt tilslutning via knapper (1 - 0 - 2)), (Tildslutninger kan betjenes samtidigt)

Biohydraulikolie

- Panolin HLP Synt46 (biohydraulikolie)

Elektriske tilslutninger foran

- 3-polet stikdåse foran til dobbelt funktion (betjening: Via 2 knapper på joysticket; 1. funktion låsende, 2. funktion tastende)
- 3-polet stikdåse foran til dobbelt funktion (betjening: Via 2 knapper på joysticket; 1. funktion tastende, 2. funktion tastende)
- 3-polet stikdåse foran til dobbelt funktion (betjening: Via 2 knapper på joysticket; 1. funktion låsende, 2. funktion låsende)

Elektriske tilslutninger bagest

- 7-polet stikdåse bagest til belysning af bagmonterede redskaber
- Stikdåse bag, 3-benet (Betjening: Via kontakt (1 - 0 - 2) på joystick konsol)

Ekstra vægt

- Ballastvægt bundplade (122 kg)

Sikkerhedsudstyr

- Bakalarm (akustisk)
- Startspærre (betjening via kodet tændingsnøgle)

Diverse

- Batteri-skilleafbryder 2 kredsløb (afbrydelse af strømtilslutning og generator via 2 tilslutninger til batteri)
- Manuel smøring
- Kombitaske (advarselstrekant/forbindingskasse)
- Værktøjsæt
- Fulldautomatisk centralsmøreanlæg

Forlængelse af garantien

Economy 24 måneder (2500 h)

Economy 36 måneder (3000 h)

Economy 48 måneder (3500 h)

Economy 60 måneder (4000 h)

Premium 24 måneder (3000 h)

Premium 36 måneder (4000 h)

Premium 48 måneder (5000 h)

Premium 60 måneder (6000 h)

Speciallak

- Speciallakering i RAL-farve (ensfarvet) - i stedet for Weidemann rød
- Speciallakering RAL flere farver

Anhænger- og redningsanordninger

- Anhængerkobling automatisk

Selvkørende arbejdsmaskine med anhængerkobling

- Anhængerkobling automatisk