



1140 Basic Line Hoftrac

Tekniske data

■ Motordata standard

Motorproducent	Perkins
Motortype	403 J-11
Cylinder	3
Motoreffekt	18,4 kW
Motoreffekt ved maks. omdrejningstal	25 hk
Slagvolumen	2.800 o/min
Kølemiddeltype	1.131 cm ³
Emissionsklasse	vand
Efterbehandling af udstødningsgas	V
	-

■ Elektrisk system

Driftsspænding	12 V
Batteri	77 Ah
Dynamo	40 A

■ Vægt

Driftsvægt	1.630 kg
Tippelast med skovl - maskine lige, mast vandret	664 - 733 kg
Tippelast med skovl - maskine med knæk, mast vandret	490 - 554 kg
Tippelast med pallegaffel - maskine lige, mast vandret	532 - 538 kg
Tippelast med pallegaffel - maskine med knæk, mast vandret	391 - 398 kg

■ Førerkabine

Førerkabine	FSD (eps)
-------------	-----------

■ Fyldmængder

Tankindhold brændstof	21 l
Tankindhold hydraulikolie	18 l

■ Drev

Drevtype	hydraulisk (hydrostatisk)
----------	---------------------------

Køredrev	oliemotor
Køretrin	1
Aksel	K75
Kørehastighed standard	0-12 km/h
Kørehastighed option 1	0-13 km/h
Driftsbremse	Tromlebremse
Parkeringsbremse	Drifts- og parkeringsbremse i drivlinjen

■ Hydraulikanlæg

Kørehydraulik arbejdstryk (maks.)	215 (305) bar
Arbejdshydraulik transportmængde (maks.)	30,8 l/min
Arbejdshydraulik arbejdsdruk (maks.)	205 bar

■ Kinematik

Kinematik type	P
Løftecylinder	2
Tipcylinder	1
Hurtigt skifte system	mekanisk (hydraulisk)

■ Styling

Stylingstype	Hydraulisk knæk-pendulstyring
Styrecylinder	1
Pendulvinkel	± 12 grad

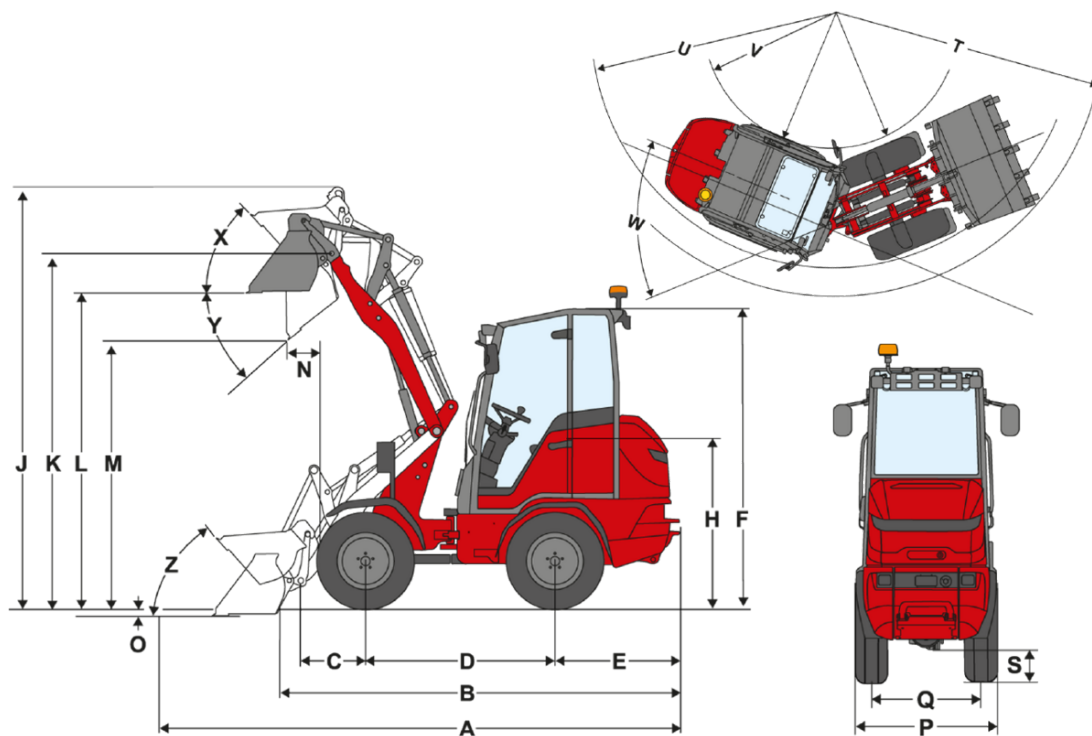
■ Støjkarakteristiske værdier

Gennemsnitligt lydeffektniveau LwA	99,7 dB(A)
Garanteret lydeffektniveau LwA	101 dB(A)
Angivet lydtryksniveau LpA	85 dB(A)

■ Andre oplysninger

FSD = førertag
eps = Easy Protection System (foldbart førertag)
DPF = dieselpartikelfilter
DOC = dieseloxidationskatalysator
Vippelastberegning i henhold til ISO 14397

Dimensioner



P-Kinematik (Standard)

		7.00 - 12 AS ET40
A	Samlet længde	3.706 mm
B	Samlet længde uden skovl	2.733 mm
C	Skovlomsdrejningspunkt (til akselmidtpunkt)	496 mm
D	Akselafstand	1.345 mm
E	Bagudhæng	779 mm
F	Højde med sikkerhedstag fast	2.124 mm
	Højde med sikkerhedstag, der kan klappes sammen (eps)	2.227 mm
	Højde med sikkerhedstag, der kan klappes sammen, sammenklappet (eps)	1.937 mm
	Højde med kabine	
H	Sædehøjde	1.142 mm
J	Samlet arbejds højde	3.415 mm
K	Skovlomsdrejningspunkt (maks. løftehøjde)	2.734 mm
L	Overlæsningshøjde	2.405 mm
M	Tiphøjde	1.807 mm
N	Rækkevidde (ved M)	550
O	Skrabedybde	113 mm
P	Samlet bredde	850 mm
Q	Sporvidde	660 mm
S	Frihøjde	190 mm
T	Radius maksimalt	2.140 mm
U	Radius på udvendig kant	1.570 mm
V	Indvendig radius	600 mm
W	Knækvinkel	55 °
X	Returrullevinkel ved maks. løftehøjde	50 °
Y	Udtipningsvinkel	39 °
Z	Returrullevinkel på jorden	48 °

Motor

- Perkins 403 J-11, 18,4 kW / 25 PS, stage V

Dæk

- 7.00 - 12 AS ET40, Profil AS, Bredde 850 mm (inkl. vendefølger)

Styring

- Hydraulisk knæk pendulstyring, pendulvinkel $\pm 12^\circ$
- Styrecylinder 1

Drev & aksler

- Oliemotorer på aksler, køreretning vælges med kørepedal
- Driftsbremse: Tromlebremse på bagaksel
- Central drifts- og parkeringsbremse i transmissionen på alle 4 hjul

Hydraulik

- 3. Styrekreds for DN10
- Flydeindstilling på hæve- og vippecylinder
- Stop på styreventil

Førerplads

- Sikkerhedstag med selesystem, ROPS/FOPS-testet
- Driftstimetæller
- Brændstofindikator

Førersæde

- Sæde kunstlæder (SC47)

Hurtigskiftplader

- Weidemann mekanisk

Førerplads

- Sikkerhedstag, foldbart, eps ROPS/FOPS-testet
- Indstillelig ratstamme (hældning)
- Bakspejl (venstre og højre)

Belysning

- Belysning i henhold til StVZO
- Arbejdslygter foran / bag
- En ekstra arbejdslampe på læssearmen
- Roterende advarselsblink (gul), (De nationale bestemmelser skal overholdes!)
- Roterende advarselsblink (gult) med magnetfod

Udstyr i henhold til StVZO

- Ekstra bremse på foraksel

Drev & aksler

- Aksel K90, bredere aksel, hydraulisk firehjulstræk, 12 km/t (Kørepedal via oliemotorer på aksler)
- Akse K75, hydrostatisk firehjulstræk, 13 km/t (Køreautomatik via oliemotorer på aksler)
- Akse K90, bredere aksel, hydrostatisk firehjulstræk, 13 km/t
- Automatisk kørsel via oliemotorer på akslerne

Dæk

Aksel: K75

- 26.0x12.00-12 AS ET0, Profil AS, Bredde 1070 mm
- Tvillingehjul 7.00-12 AS foran, Profil AS, Bredde 1390 mm
- 27x 8.50-15 EM ET30, Profil EM, Bredde 920 mm
- 27x10.50-15 EM ET-5, Profil EM, Bredde 1000 mm
- 26.0x12.00-12 RP ET0, Profil RP, Bredde 1070 mm
- Hjulfstandsstykke (+2x15 mm)

Aksel: K90

- 7.00-12 AS ET40, Profil AS, Bredde 1000mm
- 26.0x12.00-12 AS ET0, Profil AS, Bredde 1250 mm
- 27x 8.50-15 EM ET30, Profil EM, Bredde 1070 mm
- 27x10.50-15 EM ET-5, Profil EM, Bredde 1150 mm
- 26.0x12.00-12 RP ET0, Profil RP, Bredde 1220 mm

Hurtigskiftplader

- Weidemann hydraulisk
- Weidemann HV/HT - C - ECS
- Euro hydraulisk

Hydraulik foran

- 3. styrekreds komfort, inkl. enkelt stop på håndtag til 3. styrekreds (betjening: via knapper på joystick + vippe ind og ud)
- Hydraulikoliekøler
- Stop til styrehåndtag (enkelt)

Ekstra vægt

- Ballastvægt bagmonteret (96 kg)

EquipCare (telematik)

- EquipCare 36 måneder (inkl. app & Manager)

Andet

Forlængelse af garantien

- Economy 24 måneder (2500 h)
- Economy 36 måneder (3000 h)
- Economy 48 måneder (3500 h)
- Economy 60 måneder (4000 h)
- Premium 24 måneder (3000 h)
- Premium 36 måneder (4000 h)
- Premium 48 måneder (5000 h)
- Premium 60 måneder (6000 h)