



## 3080T

### Teleskophydraulisk læsser

#### Tekniske data

##### ■ Motordata standard

Motorproducent	Deutz
Motortype	TCD 2.9 L4 S5
Cylinder	4
Motoreffekt	55,4 kW
Motoreffekt ved maks. omdrejningstal	75 hk
Slagvolumen	2.900 cm <sup>3</sup>
Kølemiddeltype	vand/ladeluft
Emissionsklasse	V
Efterbehandling af udstødningsgas	DOC/DPF

##### ■ Elektrisk system

Driftsspænding	12 V
Batteri	100 Ah
Dynamo	85 A

##### ■ Vægt

Tippelast med skovl - maskine med knæk (udkørt)	1.300 kg
Tippelast med pallegaffel - maskine lige (udkørt)	1.509 kg
Tippelast med pallegaffel - maskine med knæk (udkørt)	1.262 kg
Driftsvægt	5.400 kg
Tippelast med skovl - maskine lige, mast vandret	2.815 kg
Tippelast med skovl - maskine med knæk, mast vandret	2.411 kg
Tippelast med pallegaffel - maskine lige, mast vandret	2.570 kg
Tippelast med pallegaffel - maskine med knæk, mast vandret	2.207 kg
Tippelast med skovl - maskine lige (udkørt)	1.554 kg

##### ■ Førerkabine

Førerkabine	Kabine
-------------	--------

##### ■ Fyldmængder

Tankindhold brændstof	82 l
Tankindhold hydraulikolie	66 l

##### ■ Drev

Drevtype	hydrostatisk
Køredrev	Kardanaksel
Køretrin	2
Aksel	PA 1400 (PA 1422)
Kørehastighed standard	0-20 km/h
Kørehastighed option 1	0-30 km/h
Driftsbremse	Hydrostatisk køredrev på alle fire hjul (slidfrit)
Parkeringsbremse	Drifts- og parkeringsbremse i transmissionen på alle fire hjul
Differentiallås	100 % foraksel + bagaksel

##### ■ Hydraulikanlæg

Kørehydraulik arbejdsdruk (maks.)	450 bar
Arbejdshydraulik transportmængde (maks.)	74 (83-103) l/min
Arbejdshydraulik arbejdsdruk (maks.)	235 bar

##### ■ Kinematik

Løftcylinder	1
Tipcylinder	1
Hurtigt skifte system	hydraulisk

##### ■ Styring

Styringstype	Hydraulisk knæk-pendulstyring
Styrecylinder	1
Pendulvinkel	±12 grad

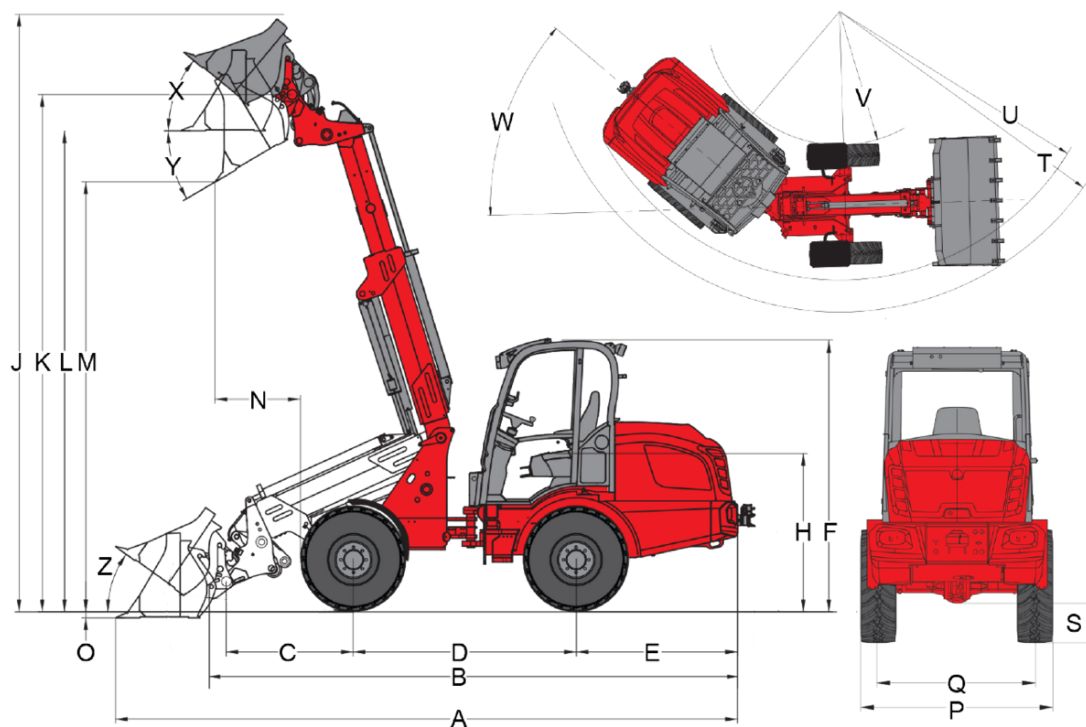
##### ■ Støjkarakteristiske værdier

Gennemsnitligt lydeffektniveau L <sub>WA</sub>	100,4 dB(A)
Garanteret lydeffektniveau L <sub>WA</sub>	101 dB(A)
Angivet lydtryksniveau L <sub>pA</sub>	78 dB(A)

##### ■ Andre oplysninger

FSD = førertag  
DPF = dieselpartikelfilter  
DOC = dieseloxiderationskatalysator  
SCR = selektiv katalytisk reduktion  
Vippelastberegning i henhold til ISO 14397

## Dimensioner



	Teleskoparm (Z-kinematik) / Akse PA1400	Teleskoparm (Z-kinematik) / Akse PA1422
	12.5/80 - 18 AS ET75	12.5-20 MPT ET0
<b>A</b>	Samlet længde	5.978 mm
<b>B</b>	Samlet længde uden skovl	5.172 mm
<b>C</b>	Skovlmdrejningspunkt (til akselmidtpunkt)	1.247 mm
<b>D</b>	Akselafstand	2.189 mm
<b>E</b>	Bagudhæng	1.531 mm
<b>F</b>	Højde med lavt sikkerhedstag	
	Højde med højt sikkerhedstag	
	Højde med lav kabine	2.458 mm
	Højde med høj kabine	2.630 mm
	Højde med kabine	
<b>H</b>	Sædehøjde	1.545 mm
<b>J</b>	Samlet arbejds højde	5.839 mm
<b>K</b>	Skovlmdrejningspunkt (maks. løftehøjde)	5.019 mm
<b>L1</b>	Overlæsningshøjde teleskoparm indkørt	
<b>L</b>	Overlæsningshøjde teleskoparm udkørt	4.694 mm
	Overlæsningshøjde	
<b>M1</b>	Tiphøjde teleskoparm indkørt	
<b>M</b>	Tiphøjde	
	Tiphøjde teleskoparm udkørt	4.171 mm
<b>N</b>	Rækkevidde (ved M)	705 mm
<b>O</b>	Skrabedybde	83 mm
<b>P</b>	Samlet bredde	1.558 mm
<b>Q</b>	Sporvidde	1.250 mm
<b>S</b>	Frihøjde	330 mm
<b>T</b>	Radius maksimalt	4.321 mm
<b>U</b>	Radius på udvendig kant	3.839 mm
<b>V</b>	Indvendig radius	2.052 mm
<b>W</b>	Knækvinkel	42 °
<b>X</b>	Returrullevinkel ved maks. løftehøjde	40 °
<b>Y</b>	Udtipningsvinkel	36 °
<b>Z</b>	Returrullevinkel på jorden	36 °

## Motor

- Deutz TCD 2.9 L4 S5, 55,4 kW / 75 PS, stage V

## Dæk

Akse PA1400, 6-huller:

- 12.5/80-18 AS ET75, Profil AS, Bredde 1580 mm

Akse PA1422, 8-huller:

- 12.5-20 MPT ET0, Profil MPT, Bredde 1750 mm

## Styring

- Hydraulisk knæk-pendulstyring, pendulvinkel  $\pm 12^\circ$
- Styrecylinder: 1

## Drev & aksler

- Aksel PA1400
- 20 km/h
- Hydrostatisk firehjulstræk, køreretning vælges via Joystick
- Driftsbremse: Hydrostatisk køredrev på alle 4 hjul (slidfrit)
- Central drifts- og parkeringsbremse i transmissionen på alle 4 hjul
- 100% elektrisk-hydraulisk differentialspærre kan kobles til ved for- og bagaksel

## Hydraulik

- 3. Styrekreds foran elektrisk proportional via joystick, inkl. dobbelt stop
- Hydraulikoliekøler
- Trykløst returløb foran
- Flydeindstilling for løftecylinder
- Dæmpning i den teleskopiske cylinder (på begge sider)

## Førerplads

- Komfortkabine med varme og ventilation, vipbar til siden, ROPS/FOPS-testet
- Komfortsæde med sikkerhedssele, fuldt fjedret, vægt-, ryglæns- og længdeindstilling
- Hydraulisk styret joystick med betjening af køreretning og integreret knap til differentialspærre og proportional teleskopfunktion
- Arbejdslygter 2 foran og 2 bag
- Driftstimetæller
- Brændstofindikator
- Justerbart rat

## Andet

- Belysningsanlæg i henhold til StVZO
- Stikdåse foran 3-polet til dobbelt funktion (1. funktion tastende, 2. funktion låsende)

## Læssesystem

- Bremsesænkeventil (rørbrudssikring på løfte- og tipcylinder)

## Hurtigskiftplader

- Weidemann hydraulisk

## EquipCare (telematik)

- EquipCare 36 måneder (inkl. app & Manager)

## Anhænger- og redningsanordninger

- Redningskobling (ikke tilladt med anhænger!)

## Førerplads

- 2-dørs komfortkabine, høj
- Opbevaringsrum med flaskeholder (til venstre under førersæde)
- Forberedt til radio FM (antenne, højttaler)
- Forberedt til radio DAB+ (antenne, højttaler)
- Radio DAB+ komplet
- Klimaanlæg
- Beskyttelsesgitter forrude
- Kabinestikdåse 230 V (tilslutningskapacitet maks. 2000 W), (funktion kun ved tilsluttet motorforvarmer ved 230V nettilslutning)

## Førersæde

- Sæde, stof; sædevarme (MSG 85)
- Sæde, stof; luftaffjedring (MSG 95AL/722)
- Sæde, stof; luftaffjedring; sædevarme (MSG 95AL/732)

## Belysning

- LED-arbejdslygter, 2 foran, 2 bagest
- Rotorblink (gult), (national lovgivning skal overholdes)

## Udstyr i henhold til StVZO

- Særlig godkendelseserklæring < 25 km/t
- Særlig godkendelseserklæring > 25 km/t
- Nummerpladeholder

## Motor

- Håndgas
- Motorforvarmer (kølevand) + hydraulikolieforvarmer 230 V

## Drev & aksler

- Akse PA1422, hydrostatisk højtryks-firehjulstræk, 20 km/t (30 km/t), Fordelergear, kardanaksel, 100% differentialspærre
- 30 km/t (hastighedsforøgelse)
- Håndbetjent krybegear (til langsom kørsel)
- Stærkskærm forrest (monteret på skærmen)

## Dæk

Akse PA1400, 6-huller:

- 425/55 R 17 AS ET45, Profil AS, Bredde 1740 mm
- 400/70-20 AS ET0 AS504, Profil AS, Bredde 1820 mm
- 500/45-20 AS ET0, Profil AS, Bredde 1900 mm
- 15.5/55 R 18 EM ET60, Profil EM, Bredde 1690 mm
- 405/70 R 18 EM Alliance 608 ET0, Profil EM, Bredde 1820 mm
- 405/70 R 20 EM Alliance 608 ET0, Profil EM, Bredde 1807 mm
- 12.5-18 MPT ET0, Profil MPT, Bredde 1730 mm

Akse PA1422, 8-huller:

- 400/70-20 AS ET0 AS504, Profil AS, Bredde 1840 mm
- 400/70-20 AS ET-50 AS504, Profil AS, Bredde 1930 mm
- 500/45-20 AS ET0, Profil AS, Bredde 1920 mm
- 550/45-22.5 AS ET0, Profil AS, Bredde 1990 mm
- 550/45-22.5 AS ET-50, Profil AS, Bredde 2080 mm
- 15.5/55 R 18 EM ET0, Profil EM, Bredde 1780 mm
- 405/70 R 18 EM Alliance 608 ET0, Profil EM, Bredde 1820 mm
- 405/70 R 20 EM Alliance 608 ET0, Profil EM, Bredde 1829 mm
- Tvillingehjul 12.5-18 MPT foran, Profil MPT
- 340/80 R 18 ET0 Alliance Multiuse 550, Profil Multiuse, Bredde 1770 mm
- 400/70 R 20 ET0 Alliance Multiuse 550, Profil Multiuse, Bredde 1800 mm
- 400/70 R 20 ET-60 Alliance Multiuse 550, Profil Multiuse, Bredde 1930 mm

## Vandpåfyldning

- Vandpåfyldningsventil uden påfyldning (forhjul)
- Vandpåfyldningsventil uden påfyldning (baghjul)
- Vandpåfyldningsventil uden påfyldning (for- og baghjul)
- Vandpåfyldningsventil med påfyldning (forhjul)
- Vandpåfyldningsventil med påfyldning (baghjul)
- Vandpåfyldningsventil med påfyldning (for- og baghjul)

## Læssesystem

- Lastarmsdæmpning

## Hurtigskiftplader

- Euro hydraulisk
- Kramer hydraulisk
- Volvo TPV hydraulisk
- SMS hydraulisk

## Hydraulik foran

- Arbejdshydraulik (83 l/min) stor pumpe
- Arbejdshydraulik (103 l/min) stor pumpe
- Omskifterventil foran ved 3. styrekreds (3. styrekreds med 4 tilslutninger), (Betjening: valg via kontakt (0 - 1))
- Hurtigkobling 4-dobbelt faster - på maskine
- Hurtigkobling 4-dobbelt faster - på redskab
- Hydraulikoliekøler ekstra

## Hydraulik bagest

- Trykløst returløb bag
- En hydrauliktilslutning bag, dobbeltvirkende over omskifterventil (l/min. som 3. Styrekreds foran), (3. styrekreds foran eller bag), (Betjening: via kontakt (0 - 1) på joystick konsol + 3. styrekreds).
- En hydrauliktilslutning bag (51 l/min) dobbeltvirkende (to koblinger) inkl. separat styreventil, (Betjening: Via kontakt (1 - 0 - 2) på joystick konsol)
- To hydrauliktilslutninger bag (51 l/min) dobbeltvirkende (fire koblinger) inkl. separat styreventil, (Betjening: 1 dobbelt tilslutning via kontakt (1 - 0 - 2), 1 dobbelt tilslutning via knapper (1 - 0 - 2)), (Tilslutninger kan betjenes samtidigt)

## Biohydraulikolie

- Panolin HLP Synt46 (biohydraulikolie)

## Elektriske tilslutninger foran

- 3-polet stikdåse foran til dobbelt funktion (betjening: Via 2 knapper på joysticket; 1. funktion låsende, 2. funktion tastende)
- 3-polet stikdåse foran til dobbelt funktion (betjening: Via 2 knapper på joysticket; 1. funktion tastende, 2. funktion låsende)
- 3-polet stikdåse foran til dobbelt funktion (betjening: Via 2 knapper på joysticket; 1. funktion låsende, 2. funktion låsende)

## Elektriske tilslutninger bagest

- 7-polet stikdåse bagest til belysning af bagmonterede redskaber
- Stikdåse bag, 3-benet (Betjening: Via kontakt (1 - 0 - 2) på joystick konsol)

## Sikkerhedsudstyr

- Bakalarm (akustisk)
- Startspærre (betjening via kodet tændingsnøgle)

## Andet

- Batteri-skilleanbryder 2 kredsløb (afbrydelse af strømtilslutning og generator via 2 tilslutninger til batteri)
- Manuel smøring
- Kombitaske (advarselstrekant/forbindingskasse)
- Værktojsæt
- Værktøjskasse
- Fuldautomatisk centralsmøreanlæg

## Forlængelse af garantien

- Economy 24 måneder (2500 h)
- Economy 36 måneder (3000 h)
- Economy 48 måneder (3500 h)
- Economy 60 måneder (4000 h)
- Premium 24 måneder (3000 h)
- Premium 36 måneder (4000 h)
- Premium 48 måneder (5000 h)
- Premium 60 måneder (6000 h)

## Speciallak

- Speciallakering i RAL-farve (ensfarvet) - i stedet for Weidemann rød
- Speciallakering RAL flere farver

## Anhænger- og redningsanordninger

- Anhængerkobling automatisk

## Selvkørende arbejdsmaskine med anhængerkobling

- Anhængerkobling automatisk