



WEIDEMANN



T 4512 CC35



Compatta e dinamica

Dimensioni compatte e un'elevata altezza di sollevamento



La nuova T4512 CC35

Compatta e dinamica

La pala telescopica T4512 CC35 della Weidemann è una macchina molto particolare. Per quanto riguarda i modelli Weidemann, le enormi altezze di sollevamento e la struttura compatta non risultano essere aspetti in contraddizione tra di loro. Grazie a un'elevata potenza di riserva e a una versatilità esemplare riuscite ad essere all'altezza di quasi tutte le sfide che si presentano.

Nonostante un'altezza d'ingombro inferiore a 2,00 m, questa macchina ha un'altezza di lavoro di 4,5 m ed è la soluzione ideale in caso di transito attraverso passaggi bassi e nel caso di operazioni ad altezze elevate.

Comfort di lavoro già previsto

La postazione di lavoro del nostro sistema telescopico è concepita in maniera ergonomica: strumentazione ben visibile, sedile dell'operatore regolabile e leva multifunzione per controllare la macchina con una sola mano. Il robusto sistema idraulico di trazione consente un avviamento regolare e senza strappi in modo che possiate riuscire a muovervi bene anche sui terreni più difficili.

Riusciamo così a creare le condizioni per un ambiente di lavoro confortevole in grado di proteggere la vostra salute e consentirvi di svolgere facilmente le varie mansioni quotidiane.

Priorità alla sicurezza

La pala caricatrice soddisfa naturalmente i requisiti di sicurezza previsti nell'Unione Europea. A riguardo abbiamo fatto un passo in più in avanti: essa è dotata di caratteristiche che vanno al di là di tali requisiti.

Qualità senza compromessi

Per il motore, gli accessori e gli attrezzi portati vengono utilizzati materiali di alta qualità. Un sistema ben collaudato e una lavorazione perfetta dei singoli componenti assicurano la massima qualità. Ciò fa sì che la pala caricatrice risulti essere una macchina economica con una lunga durata e un valore di rivendita elevato.

Qualità significa però anche considerarsi come vostri partner commerciali, fornendovi consulenza e servizi attraverso una vasta rete di vendita e assistenza.

Per diversi tipi di impiego



Compatta e versatile per tutti i tipi di impiego

Con le sue dimensioni compatte e l'enorme altezza di sollevamento di 4,5 metri, T4512 CC35 è la macchina multifunzionale per eccellenza per la tua fattoria. Con la sua vasta offerta di accessori e opzioni, la pala caricatrice sarà il vostro assistente personale nei lavori quotidiani. Con la sua potenza siete in grado di muovere carichi elevati fino a 1,2 t con un peso operativo estremamente ridotto.

In modo efficiente ed economico è possibile riempire il mescolatore di foraggio, ammucchiare le balle, rimuovere il letame dalle stalle per poi spargerlo, spazzare il cortile, mietere, pacciamare o trasportare prodotti.



Ben congegnato nei minimi dettagli

1,94 m
Altezza di transito

4,5 m
Altezza di sollevamento

22,6 kW
Potenza

821 mm
Raggio interno di sterzata

Larghezza
1,56 m

2,5 t
Peso

1,2 t
Portata di carico



Buona visibilità a 360 gradi

Nei lavori quotidiani, avere una buona visuale è essenziale. Per questo T4512 CC35 offre dei vetri sovradimensionati che offrono un'eccezionale visibilità a 360 gradi. Proprio quando ci si muove in spazi ristretti, una buona visuale anche al di sopra del braccio telescopico è estremamente importante. In questo modo è possibile svolgere il proprio lavoro in modo più rapido, concentrato e sicuro.



Accesso ottimale per le operazioni di servizio e la manutenzione

I modelli Weidemann vi consentono di accedere in modo semplice e veloce al motore, al sistema idraulico e all'impianto elettrico. Siete quindi in grado di effettuare da soli in breve tempo i lavori di controllo e manutenzione normalmente previsti, riuscendo a rimettere in funzione rapidamente la vostra macchina. Ciò vi fa risparmiare sui costi, aumentando la durata della macchina.



Bassa altezza di salita

Quando si devono eseguire le operazioni più svariate, occorre scendere e salire spesso dal mezzo. Per agevolarvi, la nostra pala caricatrice è stata ideata con una bassa altezza di salita. La postazione di lavoro è ergonomica. Gli strumenti combinati disposti in maniera ben visibile e il comodo sedile per l'operatore fanno sì che si possa lavorare in qualsiasi momento in maniera rilassata.



Diverse opzioni

Grazie all'ampia gamma di opzioni e accessori, è possibile attrezzare la pala caricatrice secondo le proprie esigenze. Presa di forza, sistema idraulico in 3 punti nella parte posteriore, high flow per alte prestazioni idrauliche degli accessori, griglia frontale e molti altri importanti dettagli rendono la macchina ancora più versatile.

Dimensioni

Dimensioni (mm)	Forca per pallet	Pala
A Lunghezza complessiva con attrezzo portato	4258	3879
B Lunghezza complessiva senza attrezzo portato	2916	2916
C Centro dell'asse fino al bullone della pala	425	425
D Interasse	1920	1920
E Parte posteriore	391	391
F Altezza sopra la cabina	1940	1940
H Altezza del sedile	954	954
J Altezza totale di lavoro	4942	5191
K Altezza massima del punto di rotazione della pala	4503	4503
L Altezza di carico in alto con sistema telescopico esteso	4310	4130
L' Altezza di carico in alto con sistema telescopico retracts	3085	2911
M Altezza massima di scarico	--	3600
N Sbraccio massimo	--	543
O Profondità della fossa	--	112
P Larghezza totale	1560	1560
Q Larghezza della pista	1296	1296
S Altezza libera dal suolo	290	290
T Raggio massimo	--	3398
U Raggio sul bordo esterno	2607	2607
V Raggio interno	821	821
X Angolo di ribaltamento all'indietro con altezza di sollevamento massima	--	52°
Y Angolo massimo di scarico	--	31°
Z Angolo di ribaltamento all'indietro sul terreno	--	44°

Misure di larghezza (mm)	
10.0 / 75 - 15.3 AS ET40	1560
10 x 16.5 EM ET40	1560

I valori indicati in grassetto si riferiscono ai pneumatici standard

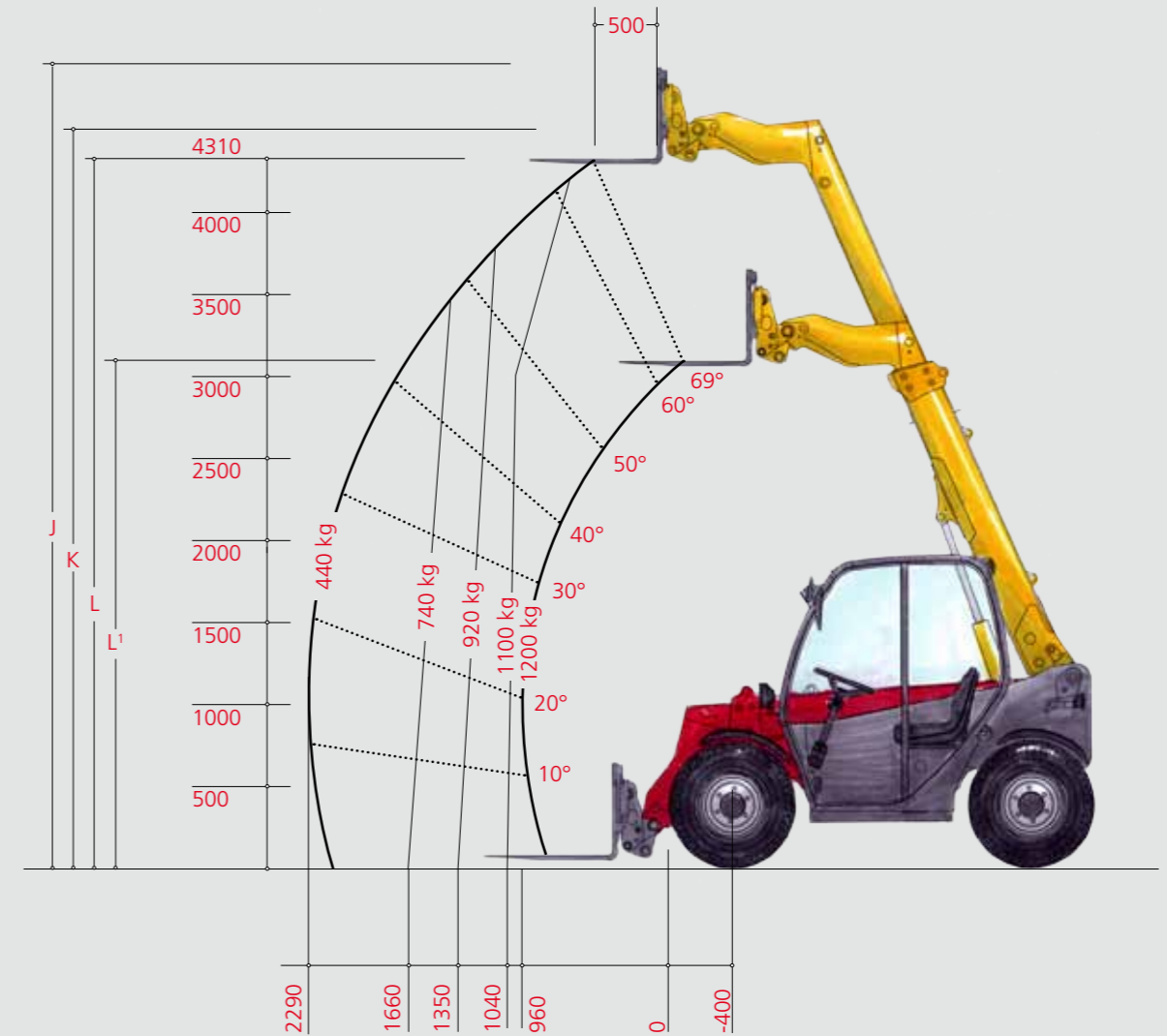
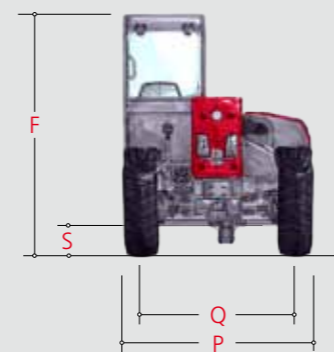
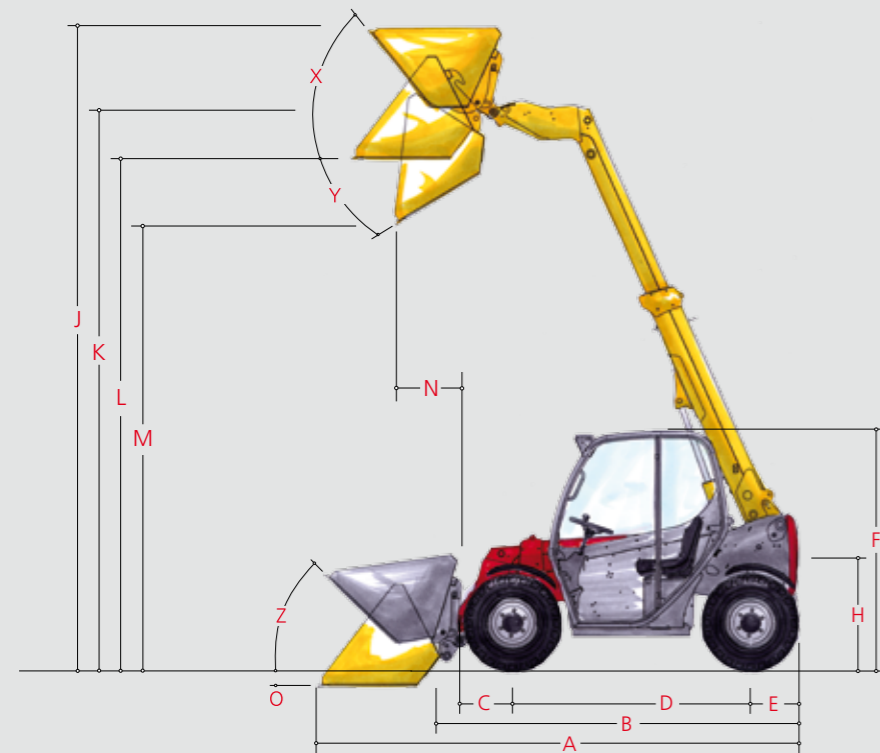
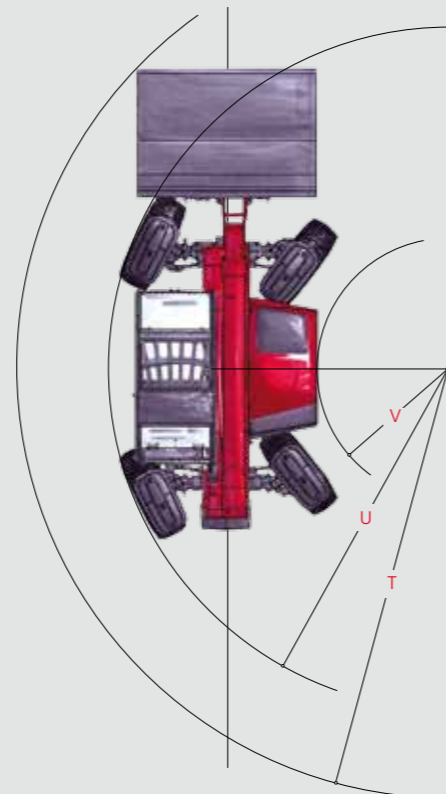


Diagramma della portata di carico secondo EN 1459, appendice B
Valido per attrezzo portato: forca per pallet
Dati relativi all'uso di pneumatici 10.0/75-15.3 AS

Dotazione di serie – Versione standard

Trazione
Trazione idrostatica integrale
Portaplanetari PA1155
Distributore di coppia e albero cardanico
Pneumatici 10.0/75 - 15.3 AS ET40
Sistema idraulico
Leva multifunzione
Collegamento idraulico anteriore DN10
Radiatore dell'olio idraulico (radiatore combinato)
Sistema di sostituzione rapida ad azionamento meccanico per gli attrezzi portati
Valvole di controllo movimento
Postazione di guida
Tetto di protezione del guidatore
Sedile modello comfort con cintura di sicurezza, completamente molleggiato
Contaore di esercizio
Indicatore del carburante
Altro
Sistema di sterzata con fuselli

Dati del motore	
Costruttore	Yanmar
Tipo di motore	3TNV82A
Cilindri	3
Potenza massima (kW)	22,6
Con giri al minuto	3000
Cilindrata (cm³)	1331
Raffreddamento	Acqua
Impianto elettrico	
Tensione di funzionamento	12 V
Batteria	77 Ah
Dinamo	55 A
Pesi (kg)	
Peso di funzionamento (standard)	2530
Forza di sollevamento max. (daN)	1880
Dati del veicolo	
Velocità di marcia (km/h)	0 - 20
Contenuto di carburante (l)	25
Olio idraulico (l)	44
Impianto idraulico	
Sistema idraulico di guida	
Quantità alimentata (l/min)	84
Pressione di lavoro (bar)	360
Sistema idraulico di lavoro	
Quantità alimentata (l/min)	42
Pressione di lavoro (bar)	210
High flow (opzione)	
Quantità alimentata (l/min)	75
Pressione di lavoro (bar)	200
Presa di forza posteriore (opzione)	
Potenza a pieno carico (kW)	10
Giri (giri/min)	500
Pressione di lavoro (bar)	200

Il progetto di una nuova pala telescopica

Questo progetto è nato ed è stato sviluppato in stretta collaborazione con esperti. Tecnica moderna, elementi finiti, diversi test pratici e prove di resistenza allo sforzo, stabiliscono gli alti standard nella fase di sviluppo. Ci siamo focalizzati soprattutto sulla praticità, l'economicità e il comfort.



Una produzione di altissima qualità

Nella nostra azienda con sede a Korbach, garantiamo processi produttivi efficienti e il moderno impianto di produzione assicura un'alta qualità costante della macchina.



L'impiego della pala caricatrice

Durante l'impiego della macchina, potete fare affidamento su un'ampia rete di partner di servizio, in modo da minimizzare i tempi di fermo.



www.weidemann.de/T4512CC35

Weidemann – il partner giusto al vostro fianco con un know-how e sistemi orientati al futuro

Il marchio Weidemann di profilo internazionale significa 40 anni di esperienza nello sviluppo e nella produzione in serie di Hoftrac® compatti, pale gommate e pale telescopiche.

L'Hoftrac® è stato sviluppato per primo da Weidemann, sulla spinta del bisogno crescente del settore agricolo di sostituire il lavoro manuale che consuma energie con un lavoro a macchina leggero. Una macchina robusta e eccezionalmente versatile, concepita per supportare proprio gli agricoltori più piccoli nelle numerose operazioni di carico e trasporto da sbrigare quotidianamente. Un ampio programma di attrezzi portati per gli impieghi più disparati ha trasformato velocemente la macchina in un tuttotfare che entusiasma sempre più settori.

Weidemann ha raggiunto la posizione di leader di mercato a livello mondiale grazie al costante sviluppo effettuato in stretta collaborazione con i clienti del settore agricolo, delle istituzioni municipali, del settore industriale, così come dell'ippica e degli sport equestri.

Per poter soddisfare le domande in crescita dai settori più disparati, nelle tre sedi di Flechtdorf, Gotha e Korbach si pro-

duce oggi, oltre all'Hoftrac®, anche un ampio programma di pale gommate e pale telescopiche.

La commercializzazione delle macchine Weidemann viene effettuata a livello mondiale tramite la propria organizzazione in stretta collaborazione con rivenditori specializzati qualificati. Oltre a una rete di assistenza e commercializzazione che copre tutta la zona i clienti Weidemann usufruiscono anche di una efficiente fornitura di parti di ricambio, che ha potuto essere continuamente ottimizzata dal momento dell'appartenenza al gruppo Wacker Neuson.

Weidemann si basa su un ulteriore sviluppo costante non solo nel settore della tecnica, ma in particolare anche nel settore dei collaboratori e dei rivenditori. In questo modo Weidemann assicura una consulenza competente per la scelta della macchina "giusta" che si adatta in modo ottimale alle esigenze di ognuno.

Weidemann è conscio delle alte richieste dei suoi clienti e vede i propri compiti anche nel supportare il successo economico dei suoi clienti con prodotti qualitativamente pregiati.



WEIDEMANN

Weidemann GmbH
Mühlhäuser Weg 45-49
34519 Diemelsee-Flechtdorf
Germania
Tel +49 (0)5633 609-0
Fax +49 (0)5633 609-666
info@weidemann.de
www.weidemann.de

Tutte le informazioni tecniche riportate nel presente dépliant si riferiscono a modelli di serie testati in condizioni di lavoro tipiche per l'Europa centrale e descrivono le rispettive funzioni standard. Le varie versioni e le relative modalità di funzionamento, nonché gli accessori, dipendono dal tipo di modello considerato, dalle opzioni del prodotto e dalle indicazioni specifiche del paese di vendita. Le figure possono contenere dei prodotti non menzionati o non disponibili di serie.

Le descrizioni, le figure, le indicazioni del peso e i dati tecnici non sono vincolanti e corrispondono alla situazione attuale al momento della stampa. Nell'ottica di un continuo perfezionamento dei prodotti ci riserviamo il diritto di apportare, senza preavviso, modifiche riguardo alla progettazione, alla dotazione, al design e ai sistemi dei veicoli. Vi preghiamo di contattarci, se vi fosse necessità di utilizzare particolari funzioni disponibili solo con determinati componenti da installare successivamente e/o in particolari condizioni di carattere generale. Saremo lieti di rispondere alle vostre domande, di darvi informazioni sulla disponibilità delle funzioni particolari e di indicarvi quali premesse riguardo al prodotto e alle condizioni ambientali devono essere soddisfatte per poter disporre di tali funzioni. In caso di dubbi riguardo alla resa o al funzionamento dei nostri prodotti per via di particolari circostanze si raccomanda di effettuare delle prove in condizioni di sicurezza.

Nonostante la massima attenzione non si esclude che il dépliant possa contenere eventuali differenze a livello di figure e misure, errori di calcolo, errori di stampa o parti incomplete. Pertanto non ci assumiamo alcuna responsabilità circa la correttezza e la completezza delle informazioni riportate nel presente dépliant. Si garantisce un perfetto funzionamento dei nostri prodotti secondo quanto previsto dalle nostre condizioni commerciali generali. In linea generale non saranno prese in considerazione ulteriori garanzie. Si escludono ulteriori responsabilità rispetto a quelle indicate nelle nostre condizioni commerciali generali.

© Weidemann GmbH · Printed in Germany
Una società del gruppo Wacker Neuson SE