



WEIDEMANN



T 4512 CC35



Kätevä ja käyttäjäystävällinen

Kätevät mitat ja valtava nostokorkeus



Uusi T4512 CC35

Kätevä ja käyttäjäystävällinen

T4512 CC35 teleskooppikuormaajallaan Weidemann antaa sinulle erityisen koneen käyttöösi. Valtavat nostokorkeudet ja kätevä rakenne sopivat Weidemannilla saman koneen ominaisuuksiin. Suuren voimareservin ja esimerkillisen kääntyvyyden ansiosta selviät lähes kaikista haasteista kuin itsestään. Alle 2,00 metrin rakennuskorkeudesta huolimatta koneen työkorkeus on 4,5 m ja se on juuri oikea laite matalia läpikulkuja ja äärimmäisen korkeita tehtäviä varten.

Työmukavuus mukaanasennettuna

Teleskooppiemme työpaikka on toteutettu ergonomisesti: hyvin näkyvillä olevat mittarit, säädettävä kuljettajan istuin ja monitoimivipu yhdellä kädellä käytettäväksi. Vakaa hydraulinen ajokäyttölaite mahdollistaa portaattoman ja nykäyksettömän liikkeellelähdon, jotta vauhtiin päästään myös vaikeimmissa maastoissa.

Näin tarjoamme mukavan työskentely-ympäristön, joka suojaaa terveyttäsi ja helpottaa päivittäisten työtehtäviesi suorittamista.

Turvallisuus ensi sijalla

Kuormaaja täyttää luonnollisesti EU:n laajuiset turva vaatimukset. Me menemme vielä pidemmälle: kuormaajassamme on ominaisuuksia, jotka ylittävät nämä vaatimukset huomattavasti.

Kompromissitonta laatua

Me panostamme laadukkaisiin materiaaleihin moottoreista tarvikkeiden kautta aina työkaluihin. Kypsä tekniikka ja täydellinen yksittäisten komponenttien työstäminen täyttävät korkeimmat laatuvaatimukset. Tämä tekee kuormaajastamme pitkäikäisen ja taloudellisen koneen, jonka jälleenmyyntiarvo on korkea.

Laatu merkitsee myös, että olemme kumppanisi ja neuvomme sekä palvelemme sinua laajalle ulottuvan jälleenmyyjä- ja huoltoverkostomme avulla.

Monipuolinen käytössä



Kätevä ja ketterä kaikissa käyttötarkoituksissa

Kätevillä mitoillaan ja valtavalla 4,5 metrin nostokorkeudellaan T4512 CC35 on ehdoton monitoimikone omalle pihallesi. Laajalla lisävarustevalikoimallaan ja vaihtoehtoillaan kuormaaja toimii yksilöllisenä apuna päivittäisissä töissä. Liikutat korkeita, jopa 1,2 tonnin kuormia mahdollisimman pienellä käyttöpainolla.

Tehokas ja taloudellinen tapa täyttää rehuvaunu, pinota paaleja, luoda lantaa ja levittää heiniä tallissa, siivota piha, leikata ruoho, levittää katetta tai kuljettaa tavaroita.



Loppuunajateltuja yksityiskohtia

1,94 m
Alikulkukorkeus

4,5 m
Nostokorkeus

22,6 kW
Teho

821 mm
Kääntösäde sisä

1,2 t
Kantokuorma

2,5 t
Paino

Leveys
1,56 m



Hyvä näkyvyys ympäriinsä

Päivittäisessä työssä täytyy pitää yleiskuva selkeänä. Tätä varten T4512 CC35 -mallissa on suuret ja matalalle vedetyt ikkunat. Etenkin ajamisessa ahtaissa tiloissa on hyvä näkyvyys tärkeää, myös teleskooppivarren yli. Siten teet työsi nopeammin, keskittyneemmin ja turvallisemmin.



Optimaalinen pääsy huoltotoimenpiteille

Weidemann mahdollistaa nopean ja helpon pääsyn moottoriin, hydraulikkajärjestelmään ja sähkölaitteisiin. Tavanomaiset kunnossapito- ja tarkastustyöt suoritetaan helposti itse ja kone on jälleen nopeasti käytettävissä. Tämä säästää kuluja ja lisää koneen käyttöikä.



Matala nousuporras

Monipuolinen työ vaatii myös jatkuvaa nousua koneeseen ja koneesta pois. Sen vuoksi kuormaajassamme on matala nousuporras. Työpaikka on ergonominen. Yleissilmäyksen salliva yhdistelmämittaristo sekä mukava kuljettajan istuin takaavat, ettei työssä ole turhia jännitteitä.



Monet mahdollisuudet

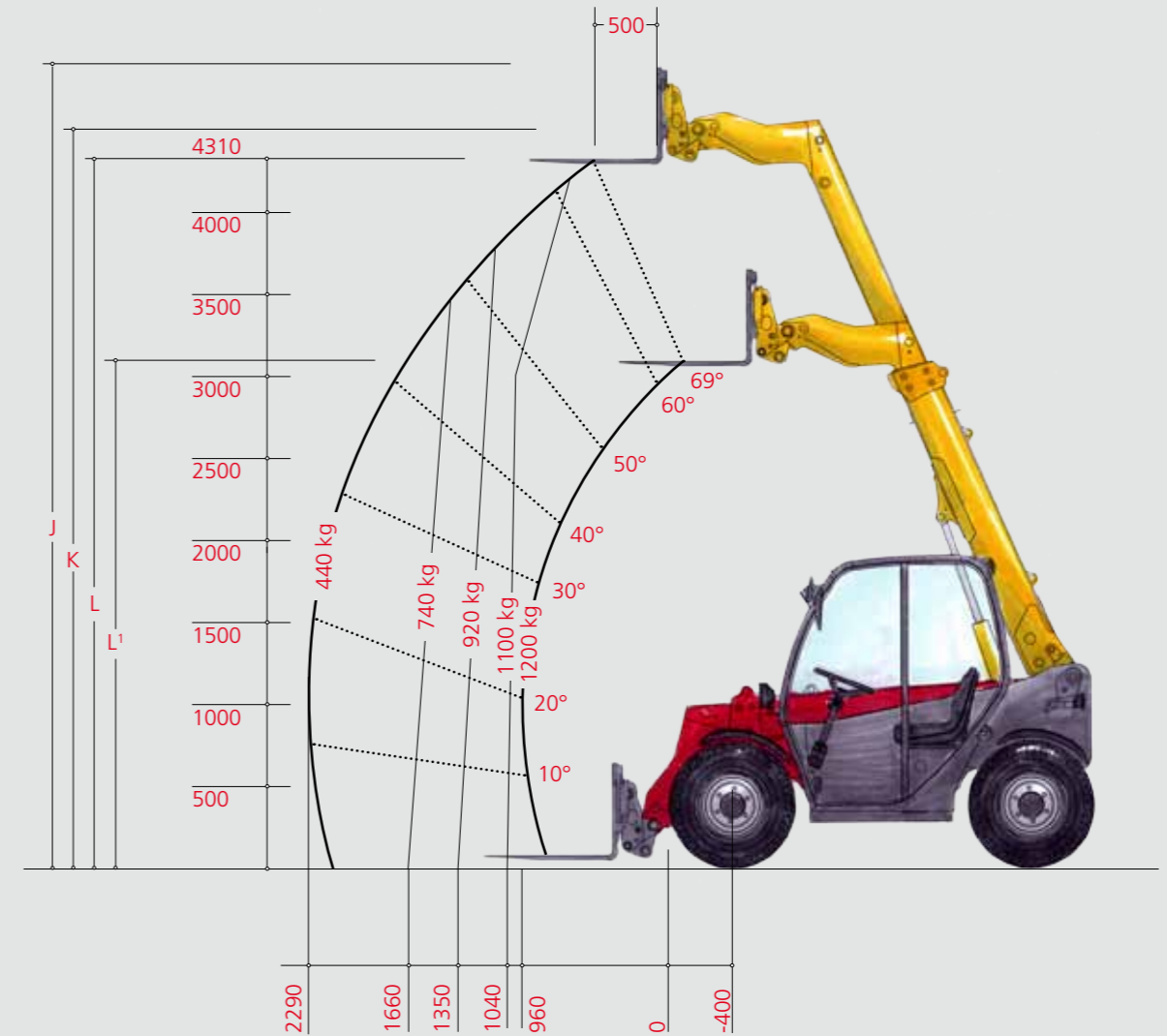
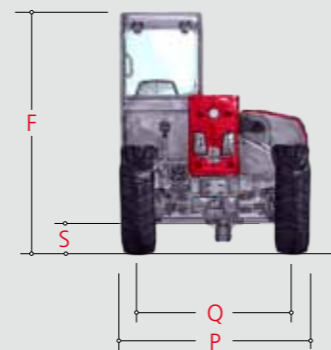
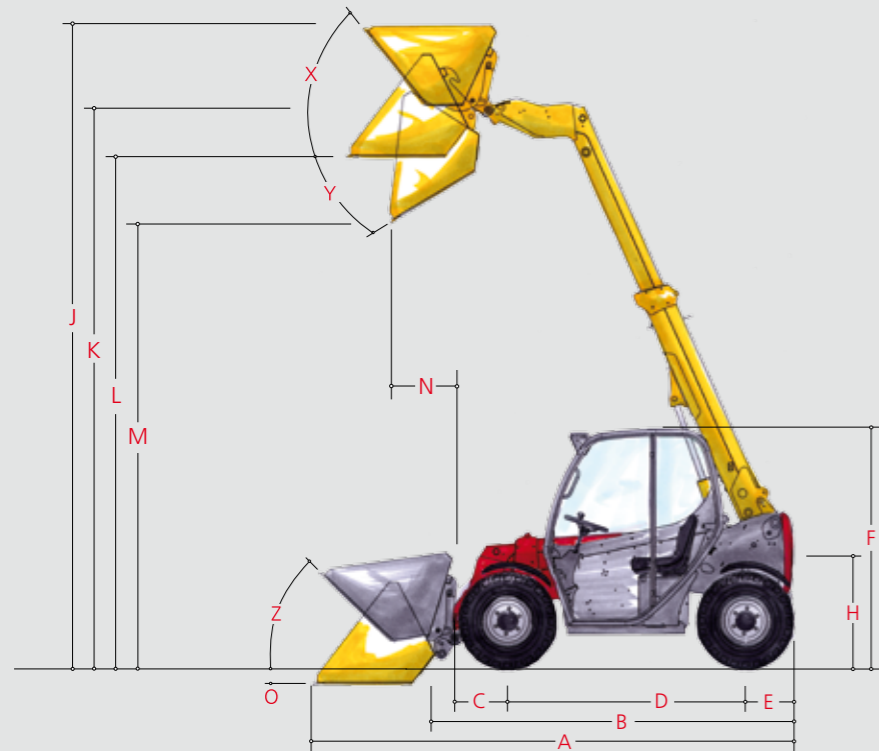
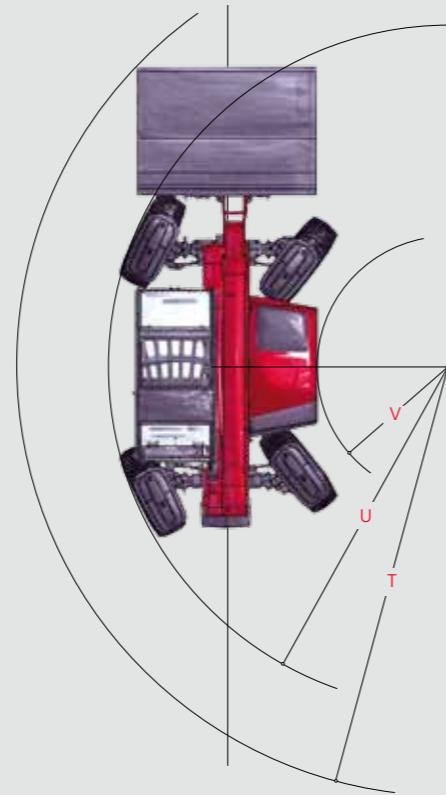
Kuormaajalla on suuri valikoima vaihtoehtoja ja lisäagregaatteja, jolloin sen voi varustaa vaatimuksiasi ja tarpeitasi vastaavaksi. Voimanottoaite, 3-pisteinen takahydrauliikka, High Flow suuren hydraulikkatehon takaajana lisävarusteena, suojaritilä sekä monet muut lisäävät koneen käyttömahdollisuuksia.

Mitat

Mitat (mm)	Lavahaarukka	Kauha
A	Kokonaispituus työkalun kanssa	4258 3879
B	Kokonaispituus ilman työkalua	2916 2916
C	Akselikeskiöstä kauhan pulttiin	425 425
D	Akseliväli	1920 1920
E	Takaylitys	391 391
F	Korkeus ohjaamon yläosaan	1940 1940
H	Istuinkorkeus	954 954
J	Kokonaistyökorkeus	4942 5191
K	Kauhan kääntöpisteen enimmäiskorkeus	4503 4503
L	Teleskoopin ylikuormituskorkeus ulosajettuna	4310 4130
L'	Teleskoopin ylikuormituskorkeus sisäänajettuna	3085 2911
M	Suurin kaatokorkeus	-- 3600
N	Maks. toimintasäde	-- 543
O	Kaivaussyvyys	-- 112
P	Kokonaisleveys	1560 1560
Q	Raideleveys	1296 1296
S	Maavara	290 290
T	Maksimisäde	-- 3398
U	Ulkorenkaan säde	2607 2607
V	Sisäsäde	821 821
X	Paluurullauskulma suurimmassa nostokorkeudessa	-- 52°
Y	Enimmäiskaatokulma	-- 31°
Z	Paluurullauskulma maassa	-- 44°

Leveysmitat (mm)	
10.0/75 - 15.3 AS ET40	1560
10 x 16.5 EM ET40	1560

Lihavoidulla painetut arvot ovat vakioengastus



Kantokuormadiagrammi EN 1459, lisäys B:n mukaan
Koskee liitännälaitetta: lavahaarukka
Tiedot voimassa, kun käytössä 10.0/75-15.3 AS -renkaat

Vakiovarusteet

Tekniset tiedot

Ideasta toimintaan

Vakiovarusteet – perusmalli

Käyttö
Hydrostaattinen neliveto
Planeetta-akseli PA1155
Jakovaihteisto ja nivelakseli
Renkaat 10.0/75 - 15.3 AS ET40
Hydrauliikka
Monitoimivipu
Hydrauliikkaliitännä edessä DN10
Hydrauliikkaöljyn jäähdytin (yhdistelmäjäähdytin)
Mekaaninen pikavaihtolaitteisto työstötyökaluille
Laskujarruventtiili
Kuljettajakoroke
Kuljettajan suojakate
Mukavuusistuun turvavöineen täysin jousitettu
Käyttötuntilaskuri
Polttoaineen määrän näyttö
Muuta
Akselitappiohjaus

Moottoritiedot	
Valmistaja	Yanmar
Moottorityyppi	3TNV82A
Sylinteri	3
Maksimiteho (kW)	22,6
Kierroksella/min	3000
Iskutilavuus (cm³)	1331
Jäähdytys	Vesi
Sähkölaitteisto	
Käyttöjännite	12 V
Akku	77 Ah
Laturi	55 A
Painot (kg)	
Käyttöpaino (vakio)	2530
Nostovoima kork. (daN)	1880
Ajoneuvotiedot	
Ajonopeus (km/h)	0 - 20
Polttoainetankin tilavuus (l)	25
Hydrauliikkaöljy (l)	44
Hydrauliikkalaitteisto	
Ajohydrauliikka	
Siirtomäärä (l/min)	84
Työpaine (bar)	360
Työhydrauliikka	
Siirtomäärä (l/min)	42
Työpaine (bar)	210
High Flow (optio)	
Siirtomäärä (l/min)	75
Työpaine (bar)	200
Takavoimanottolaite (optio)	
Teho täyskuormalla (kW)	10
Kierroksia (kierr./min)	500
Työpaine (bar)	200

Uuden teleskooppikuormaajan idea

Tiiviissä yhteistyössä kokeneiden harjoittelijoiden kanssa ideasta syntyi ja kehitettiin tämä konsepti. Nykyaikainen tekniikka, viimeistellyt osat sekä laajat käytäntö- ja kuormitus-testit asettavat kehitysvaiheelle korkeita vaatimuksia. Päämääränä oli ennen kaikkea käytännöllisyys, taloudellisuus ja mukavuus.



Laadukas valmistus

Korbachin tehtaalla tehokkaat valmistusprosessimme ja nykyaikaiset tuotantolaitoksemme takaavat koneen tasaisen laadukkuuden.



Kuormaaja käytössä

Kun kone on käytössä, huoltokumppaneidemme laaja verkosto takaa mahdollisimman lyhyet seisokkiajat.



www.weidemann.de/T4512CC35

Weidemann – kumppanisi tietotaidossa ja tulevaisuutta viitoittavassa tekniikassa

Kansainvälisesti profiloitu Weidemann-tuotemerkki edustaa 40 vuoden kokemusta kompaktien Hoftrac®-, pyörä- ja teleskooppikuormaajien kehittämisestä ja sarjatuoannosta.

Weidemann kehitti ensimmäisenä "Hoftrac®"-kuormaajan, joka syntyi maatalouden kasvavasta tarpeesta korvata voimia kuluttavat, käsin tehtävät työt kevyellä konetyöllä. Kestävä ja poikkeuksellisen ohjattava kone, joka on suunniteltu tukemaan erityisesti pienempiä maatiloja monissa päivittäin suoritettavissa kuorma- ja kuljetustehtävissä. Laaja liitäntälaitevalikoima mitä erilaisimpiin käyttötarkoituksiin teki koneesta kuitenkin nopeasti yleiskoneen, joka valloitti yhä useampia aloja.

Jatkuva edelleenkehittäminen tiiviissä yhteistyössä maatalouden, kuntien, teollisuuden sekä hevos- ja ratsastusurheilun alan asiakkaiden kanssa on saattanut Weidemannin maailman markkinajohtajan asemaan.

Mitä erilaisimpien alojen voimakkaasti kasvavan kysynnän tyydyttämiseksi valmistetaan kolmella sijaintipaikalla Saksan Flechtdorfissa, Gothassa ja Korbachissa Hoftrac®-

kuormaajien lisäksi myös laajaa valikoimaa pyörä- ja teleskooppikuormaajia.

Weidemann-koneiden myynti ja markkinointi tapahtuu maailman laajuisesti oman organisaation kautta tiiviissä yhteistyössä alan jälleenmyyjien kanssa. Kattavan myynti-, markkinointi- ja huoltoverkoston lisäksi Weidemann-asiakkaat hyötyvät tehokkaasta varaosatoimituksesta, jota on voitu optimoida jatkuvasti edelleen Wacker Neuson -konserniin liittymisen jälkeen.

Weidemann panostaa jatkuvaan edelleenkehittämiseen, ei ainoastaan tekniikan alueella, vaan erityisesti myös työntekijöiden ja jälleenmyyjien alalla. Näin Weidemann varmistaa asiantuntevan neuvonnan ja siten "oikean", kulloisiinkin vaatimuksiin sopivan koneen valinnan.

Weidemann on tietoinen asiakkaitensa korkeista vaatimuksista ja näkee tehtävänä myös edelleenkin asiakkaitensa taloudellisen menestyksen tukemisen laadukkaiden tuotteiden avulla.



WEIDEMANN

Weidemann GmbH
Mühlhäuser Weg 45-49
34519 Diemelsee-Flechtdorf
Saksa
Puh. +49 (0)5633 609-0
Faxi +49 (0)5633 609-666
info@weidemann.de
www.weidemann.de

Kaikki tämän esitteen tekniset tiedot koskevat keskieurooppalaisten käyttöolosuhteiden mukaisesti testattua sarjamallia ja kuvaavat niiden vakioimintoja. Varustelut ja niiden toimintolajit sekä tarvikkeet riippuvat kulloistakin mallista ja tuotteen valinnaisista varusteista sekä myyntimaan maakohtaisista tiedoista. Kuvissa saattaa esiintyä mainitsemattomia tai muita kuin vakiovarusteina saatavia tuotteita.

Kuvaukset, kuvat, painotiedot ja tekniset tiedot ovat sitoumukselta ja vastaavain painatuksen aikaista tekniikan tilaa. Pidätämme itsellämme oikeudet rakenteen, varusteluiden, ulkonäön ja tekniikan alueilla tapahtuviin muutoksiin tuotteiden jatkuvan edelleenkehittämisen vuoksi.

Jos tarvitset erikoisimintoja, jotka ovat käytettävissä ainoastaan lisärakennosia käytettäessä ja/tai erityisissä puiteolosuhteissa, ottakaa meihin yhteyttä! Vastamme mielellämme kysymyksiisi ja annamme sinulle tietoja siitä, voidaanko tuotteeseen ja ympäristöolosuhteisiin soveltaa erikoisimintoja ja millä edellytyksillä. Jos epäilet tuotteitamme kestävyyttä tai toimintatapoja tietyissä olosuhteissa, suosittelemme koetyöskentelyä turvallisuutta puiteolosuhteissa.

Vaikka toimimme mahdollisimman huolellisesti, emme voi kuitenkaan poissulkea kuvien tai mittojen poikkeavuuksia, laskuvirheitä, painovirheitä tai esitteiden epätäydellisyyttä. Siksi emme takaa tässä esitteessä antamiemme tietojen oikeudesta tai täydellisyydestä. Takaamme tuotteitamme moitteettoman toimintakyvyn yleisten liike-ehdojemme puitteissa. Sen ylittävää takuita emme anna. Yleiset liike-ehdot ylittävää vastuu on poissuljettu.

© Weidemann GmbH · Printed in Germany
Wacker Neuson SE -konsernin yritys