



1260LP

Hoftrac

Ficha técnica

■ Datos del motor estándar

Fabricante del motor	Perkins
Tipo de motor	403 J-17
Cilindro	3
Potencia del motor	18,4 kW
Potencia del motor	25 CV
Con número de revoluciones máx.	2.800 rpm
Cilindrada	1.663 cm ³
Tipo de refrigerante	agua
Norma sobre emisiones	V
Tratamiento posterior de los gases de escape	

■ Sistema eléctrico

Tensión de servicio	12 V
Batería	77 Ah
Generador	85 A

■ Pesos

Peso de servicio	2.100 kg
Carga de volteo con cuchara; máquina recta, tijera de elevación horizontal	1.160 - 1.690 kg
Carga de volteo con cuchara; máquina articulada, tijera de elevación horizontal	980 - 1.440 kg
Carga de volteo con horquilla para palés; máquina recta, tijera de elevación horizontal	890 - 1.260 kg
Carga de volteo con horquilla para palés; máquina articulada, tijera de elevación horizontal	740 - 1.080 kg

■ Cabina del conductor

Cabina del conductor	Techo de protección para el operador (cabina)
----------------------	---

■ Volúmenes

Capacidad del depósito de combustible	18 l
Capacidad del depósito de aceite hidráulico	18 l

■ Accionamiento

Tipo de accionamiento	dwDrive (Direct Wheel Drive)
Transmisión	hidrostático mediante cuatro cubos de las ruedas
Velocidades de marcha	1
Velocidad de desplazamiento estándar	0-20 km/h
Freno de servicio	Accionamiento de marcha hidrostático con efecto en las 4 ruedas
Freno de estacionamiento	Frenos multidisco electrohidráulicos en el eje trasero

■ Sistema hidráulico

Presión de trabajo de la hidráulica de marcha (máx.)	420 bar
Caudal de la hidráulica de trabajo (máx.)	44,8 l/min.
Presión de trabajo de la hidráulica de trabajo (máx.)	185 (225) bar

■ Cinemática

Tipo de cinemática	P
Cilindro elevador	2
Cilindro de volteo	1
Sistema de cambio rápido	mecánico (hidráulico)

■ Dirección

Tipo de dirección	Unión articulada pendular hidráulica
Cilindro de dirección	1
Ángulo de oscilación	± 8 grado

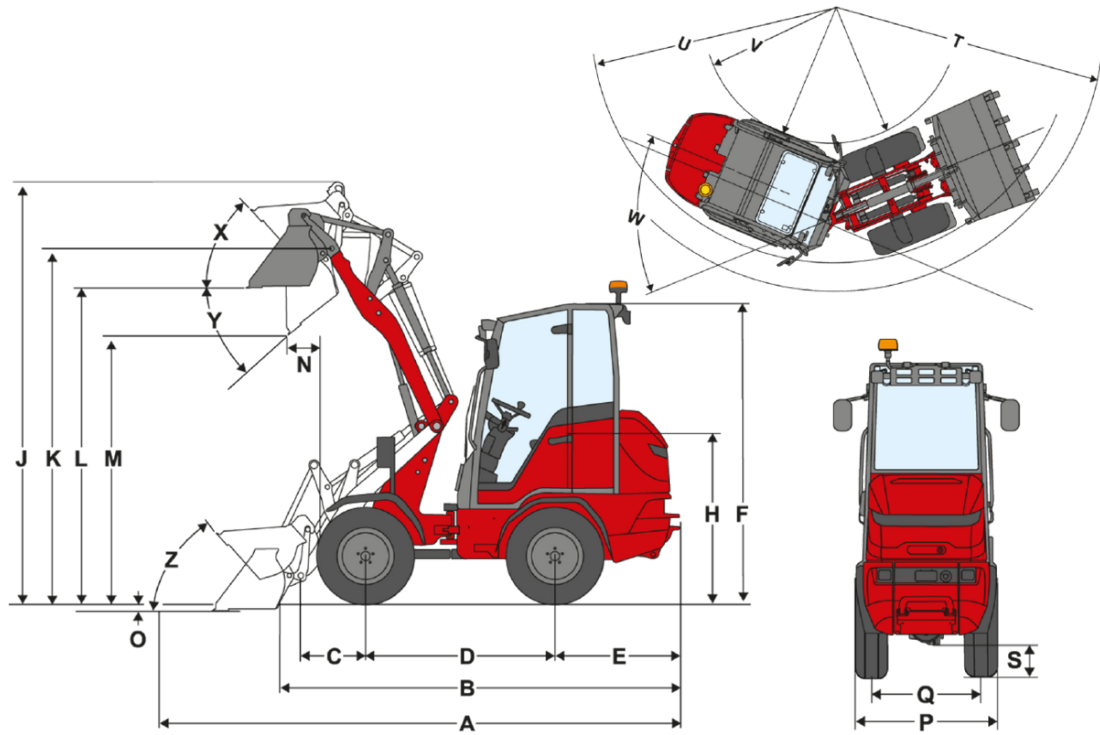
■ Valores característicos del ruido

Nivel de potencia acústica medio LwA	101 dB(A)
Nivel de potencia acústica garantizado LwA	101 dB(A)
Nivel de presión acústica indicado LpA	84 dB(A)

■ Otra información

FSD = Techo de protección para el operador
 eps = techo de protección abatible Easy Protection System (sistema de protección sencillo) para el operador
 DPF = filtro de partículas diésel
 DOC = catalizador de oxidación diésel
 Cálculo de la carga de volteo según ISO 14397

Dimensiones



	Cinemática en P (estándar)	Cinemática en P (larga)	Cinemática en P (muy larga)	
	27x8.50-15 BKT EM ET30	27x8.50-15 BKT EM ET30	27x8.50-15 BKT EM ET30	
A	Longitud total	3.830 mm	3.830 mm	4.030 mm
B	Longitud total sin cuchara	3.240 mm	3.240 mm	3.440 mm
C	Punto de giro de cuchara (hasta el centro del eje)	505 mm	505 mm	704 mm
D	Distancia entre ruedas	1.670 mm	1.670 mm	1.670 mm
E	Saliente posterior	955 mm	955 mm	955 mm
F	Altura con techo de protección para el operador fijo	1.980 mm	1.980 mm	1.980 mm
	Altura con techo de protección para el operador abatible (eps)			
	Altura con techo de protección para el operador abatible, plegado (eps)			
	Altura con cabina	1.990 mm	1.990 mm	1.990 mm
H	Altura del asiento	1.000 mm	1.000 mm	1.000 mm
J	Altura de trabajo total	3.050 mm	3.230 mm	3.440 mm
K	Punto de giro de cuchara (altura de elevación máxima)	2.510 mm	2.700 mm	2.900 mm
L	Altura útil de descarga	2.240 mm	2.420 mm	2.630 mm
M	Altura de descarga	1.790 mm	2.040 mm	2.240 mm
N	Alcance (con M)	80 mm	275 mm	210 mm
O	Profundidad de excavación	120 mm	100 mm	130 mm
P	Anchura total	980 mm	980 mm	980 mm
Q	Anchura de la oruga	761 mm	761 mm	761 mm
S	Altura libre sobre el suelo	208 mm	208 mm	208 mm
T	Radio máximo	3.100 mm	3.020 mm	3.020 mm
U	Radio de giro borde exterior	2.730 mm	2.730 mm	2.730 mm
V	Radio interno	1.610 mm	1.610 mm	1.610 mm
W	Ángulo unión articulada	43 °	43 °	43 °
X	Ángulo de retroceso con altura de elevación máxima	49 °	50 °	47 °
Y	Ángulo de vaciado	50 °	39 °	40 °
Z	Ángulo de retroceso en el suelo	48 °	48 °	49 °

Las imágenes, el equipamiento y los datos que se muestran pueden diferir de la gama de productos actualmente disponible en su país. Puede que en determinadas circunstancias se muestren equipamientos opcionales sujetos a un recargo en el precio. Se reserva el derecho a realizar cualquier modificación.

Motor

- Perkins 403 J-17, 18,4 kW / 25 CV, fase V

Neumáticos

- 27 x 8.50 - 15 EM ET30

Sistema de conducción

- Unión articulada pendular hidráulica
- Cilindro de conducción: 1

Puesto del operador

- Techo protector con sistema de retención certificado según ROPS/FOPS
- Amplio espacio disponible en todos los puestos del operador
- Acceso amplio y ergonómico
- Luna posterior
- Retrovisor interior

Asiento del operador

- Cómodo asiento con cinturón de seguridad y suspensión total; puede ajustarse el peso, el respaldo y longitudinalmente

Iluminación

- Luces de trabajo de LED: 2 delante, 1 detrás en el techo protector

Accionamiento & Ejes

- Accionamiento: hidrostático mediante cuatro motores en los cubos de las ruedas (media presión)
- Velocidad: 20 km/h
- Niveles de traslación: 1
- Freno de servicio: accionamiento de traslación hidrostático con efecto en las 4 ruedas (sin desgaste)
- Freno de estacionamiento: frenos multidisco electrohidráulicos en el eje trasero

Sistema de carga

- Altura de elevación del brazo de carga 2510 mm; sistema de enganche rápido (Weidemann MV/HT - C) mecánico
- Cinemática: P
- Cilindro elevador: 2
- Cilindro de volteo: 1
- Posición de flotación para los cilindros de elevación y volteo

Hidráulica

- Joystick de control mecánico con interruptor de dirección de marcha
- 3er circuito de mando delantero por palanca
- Radiador de aceite hidráulico

Puesto del operador

- Cabina con 1 puerta, calefacción y ventilación (una ventana abatible a la derecha)
- Asiento de cuero artificial MSG 83
- Asiento de cuero artificial; suspensión neumática MSG 93
- Asiento de cuero artificial; suspensión neumática; calefactable MSG 93
- Asiento de tela MSG 83
- Asiento de tela; suspensión neumática MSG 93
- Asiento de tela; suspensión neumática; calefactable MSG 93
- Preinstalación de radio FM (antena, altavoces)
- Preinstalación de radio DAB+ (antena, altavoces)
- Radio DAB+ completa
- Conector de 3 polos
- Columna de dirección regulable (inclinación)

Iluminación

- Iluminación según el Código de circulación alemán (StVZO) (con retrovisor exterior) (anchura de la iluminación exterior: 1004 mm)
- Luz de trabajo LED Performance (2000 lm) en el techo, 2 delante, 2 detrás
- Baliza giratoria LED (amarilla), ¡deben respetarse las disposiciones nacionales!

Homologación & Circulación por vía pública

- Certificado individual de aptitud técnica < 25 km/h
- Portamatrículas delantero y trasero
- Triángulo de advertencia

Accionamiento & Ejes

- Pre calentamiento del motor (agua de refrigeración) + Pre calentamiento de aceite hidráulico a 230 V

Neumáticos

- 27x10.50-15 BKT EM ET-5, perfil EM, anchura 1088 mm, altura + 4,0 mm
- 255/75-15.3 Starco AS-Dumper ET-10, perfil AS, anchura 1098 mm, altura + 49,5 mm
- 27x10.0-15.3 BKT AS-504 ET0, perfil AS, anchura 1082 mm, altura + 9,5 mm
- 31x15.5-15 Mitas TR-07 ET-50, perfil AS, anchura 1295 mm, altura + 48,5 mm
- 400/50-15 Starco AS-Dumper ET-50, perfil AS, anchura 1302 mm, altura + 52,0 mm
- 260/70R16.5 Michelin BibSt ET-60, perfil BS, anchura 1208 mm, altura +48,5 mm
- 315/55 R16 Continental MPT81 ET-20, perfil MPT81, anchura 1197 mm, altura + 37,0 mm
- Neumáticos girados

Relleno de agua

- Todas las ruedas llenas de agua
- Ruedas delanteras llenas de agua
- Ruedas traseras llenas de agua

Sistema de carga

- Gran altura de elevación (2700 mm)
- Gran altura de elevación (2900 mm)

Placas de enganche rápido

- Weidemann HV/HT - C (hidráulico)
- Weidemann HV/HT - C - ECS (hidráulico - easy coupler system)
- Euro (hidráulico - ISO23206 EURO HV), (con dos acoplamientos SVK tamaño 3)
- SMS HV (hidráulico)
- Válvula de frenado en descenso (protección ante la rotura de conductos de los cilindros de elevación y volteo)
- Amortiguación brazo de carga

Hidráulica

- Panolín HLP Synt46 (aceite hidráulico biodegradable)

Hidráulica delantera

- 3er circuito de control mediante palanca (dos acoplamientos Flatface tamaño 2) con bloqueo simple para palanca de mando
- 3er circuito de control de confort con bloqueo simple en la palanca del 3er circuito de control (Modo de operación: mediante pulsador en joystick + carga y descarga)
- 4º circuito de control de confort con bloqueo simple en la palanca del 3er circuito de control (Modo de operación: mediante pulsador en joystick + carga y descarga), (se puede pulsar al mismo tiempo el 3er circuito de control delantero)
- 4º circuito de control adicional mediante válvula de 4 vías con bloqueo simple en la palanca para el 3er circuito de control (Modo de operación: mediante palanca independiente)

- Retorno despresurizado delantero (1 Flatface tamaño 3, conector) con cañería de fuga de aceite (1 Flatface tamaño 2, conector)

Conexiones eléctricas delanteras

- Conector delantero de 13 polos (2 funciones eléctricas E1/E2 e iluminación), (modo de operación: mediante 1 interruptor en la columna de dirección; soltar para la 1.ª función y soltar para la 2.ª función)

Conexiones eléctricas traseras

- Tomacorriente trasero de 7 polos para la iluminación de implementos traseros

Opciones de seguridad

- Alarma de marcha de retroceso (acústica)

Pintura especial

- Pintura especial monocolor RAL, en lugar del rojo de Weidemann
- Pintura especial RAL multicolor

Otros

- Peso de lastre placa base (100 kg)
- Caja de herramientas con juego de herramientas y prensa de grasa manual
- Caja combinada (para bolsa combinada)
- Bolsa combinada (triángulo de señalización / botiquín)

Ampliación de garantía

- Economy 24 meses (2.500 h)
- Economy 36 meses (3.000 h)
- Economy 48 meses (3.500 h)
- Economy 60 meses (4.000 h)
- Premium 24 meses (3.000 h)
- Premium 36 meses (4.000 h)
- Premium 48 meses (5.000 h)
- Premium 60 meses (6.000 h)

EquipCare (sistema telemático)

- EquipCare 36 meses (con App & Manager)

Dispositivos de remolque y rescate

- Acoplamiento de maniobra (no homologado para utilizar con remolques)